



Oden Control AB



**ODEN STÄLLDON FÖR YTVIKTSREGLERING
MED LOKALSTYRNING (tillval)**



1. Innehållsförteckning.....	1
2. Allmänt.....	2
3. Teknisk information.....	3-4
4. OVP-V.23A program.....	5-6
5. Elektrisk installation.....	7
6. Val av kabel och smörjmedelrekommendationer.....	8
7. Mått för ställdonen och vikter.....	9
8. CE-certifikatet.....	10
9. Garanti och felkod info.....	11

Oden V-BW ställdon för ytviktsreglering

med Oden lokalstyrnings box (tillval).

Oden V-BW ställdonen från Oden Control AB är

utvecklade för ytviktsreglering med hög noggrannhet.

Alla komponenter och mekaniska delar i dessa ställdon är

kalibrerade och mått kontrollerade för bästa kvalitet för ditt processystem.

FUNKTIONER

Oden V-BW ställdon drivs med högkvalitativa stegmotorer och styrelektronik med hög upplösning

Enkel installation och start. Hög precision.

Upplösningen är 5000 steg vid 90 °, när 3-punkts börvärdeskälla väljs.

Upplösningen är 1500 steg / 90 ° när 4-20mA börvärdekälla väljs.

Steglös hastighetsjustering från 0,10 ° / sek till 22 ° / sek. Beroende på ställdonstyp.

BW-ställdonens vridmoment från 30 Nm till 400Nm.

Driftstemperatur -40 till + 80 ° C (beroende på omgivningstemperatur)

Stäng, håll och styrmoment kan justeras separat.

Kan styras med 4-20mA, Modbus, 3-punktsreglering eller 0-10V (eller 2-10V).

ISO-F monteringsflänsar för enklare anslutning till ventiler.

Enkel programmering av Oden OVP-programvara (följer med ställdonet)

Låg vikt och liten storlek. Låg energiförbrukning

Glappfri konstruktion. Energieffektiv.

Arbetscykel upp till 100%, IP klassning IP67

Steglöst justerbara inställningar tex. stängningsmoment, styrmoment, hållmoment och acceleration etcetera

Manuell manövrering insexnyckel eller handvev (handvev är tillval).

Extern Oden lokalstyrningsskåp för manuell styrning av ställdonet lokalt.

Oden lokalstyrningsskåp har display för att visa position i %.

Lokalstyrningsskåp har även 230V AC / 24V DC eller 48V DC (3-13A) strömförsörjning för ställdonet.

Oden V-BW-ställdon

Oden ställdon har bara få delar. Det finns stegmotor, växel, styrkort, ställdonshus, monteringsfläns, topplock och anslutningskort. Det är mycket enkelt att underhålla. Det tar 30 min för att byta ut alla delar och göra nödvändiga justeringar för bästa funktion.

Teknisk beskrivning:

Vridande ställdon	V30	V65	V180	V250	V400
Vridmoment (Nm)	6–30	10–80	30–120	60–300	60–600
Hastighet (Max. grader / s)	25*	22*	20*	9*	9*
Precision (°)	± 0.5	± 0.1	± 0.1	± 0.1	± 0.1

Tillgänglig hastighet beror på valt vridmoment. *

Vid frågor, kontakta Oden Control AB eller din lokala leverantör.

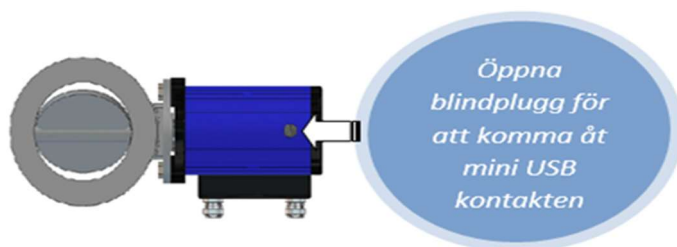
När ställdonet matas med 48V DC, är det möjligt att få cirka 50–100% högre hastighet med V-modellerna V30, V65, V180, V250 och V400!

Elektriska data:	V30	V65	V180	V250	V400	
Spänning (VDC):	24 / 48	24 / 48	24 / 48	24 / 48	24 / 48	
Ström (A) Topp!	5 ¹	5 ¹	7 ¹	10 ¹	13 ¹	
Analog styrning (mA):	4–20	4–20	4–20	4–20	4–20	
Digital styrning:	Ja	Ja	Ja	Ja	Ja	
0–10 (VDC) styrning:	Ja	Ja	Ja	Ja	Ja	
Modbus 485:	Ja	Ja	Ja	Ja	Ja	
3-punkts styrning:	Ja	Ja	Ja	Ja	Ja	
On-Off:	ja	ja	Ja	Ja	Ja	

* Aktuell klassificering (A) när maximalt vridmoment för specifikt ställdon är valt.

Styr signaler är galvaniska isolerade Låg volt för säker hantering.

Galvanisk isolerad återkopplingsignal 4-20mA (aktiv)



Vridmodul bearbetning för ventilspindel.

Modell:	A max (mm)	A min (mm)	B max spindel Storlek(mm)
V30	37	15	16
V65	52	20	25
V180 och V250	79	30	30
V400	114	50	50



Kontrollera att spindel­längden ovanför ventilflänsadaptern är inom A max och A min, se tabellen ovan.

Kontrollera även att tjockleken på ventilaxeln är lämplig för vridmodulen. B max axelstorlek (om möjligt att ha standard plattkil och kilspår)

Be om information för klämhyllor, för montering utan kilspår.

Allmän

Oden V-series modulsystem består av:

Basenhet

Vridmodul

Ventiladapter / montagesats

Anslutningskort



Kontrollera av levererade artiklar

Kontrollera att leveransen är klar enligt leveransspecifikationen:

Basenhet (V30, V65, V180, V250 eller V400)

Vridmodul

Produktcertifikat

Manual

CD inklusive programvara OVP (Oden Valve Program + manual)

Tillval:

Datorkabel USB / USB MINI för att ansluta mellan ställdon / dator.

Oden Lokalstyrningsskåp.

Lokalstyrning med handvev: ställdon levereras normalt som standard med-
manuell operation med insexnyckel!

Spänningsmatning för ställdonet: 230VAC /24V DC eller 230V AC/ 48V DC för ställdonet.

Fråga efter offert om 24V DC eller 48V DC matningsenhet till ditt ställdon.

Teknisk beskrivning.

Du kan styra dessa ställdon med 4-20mA eller digitalt (fungerar som 3-punktsstyrning)

Dessa ställdon är inte vanliga ställdon i V-serien. Typ är Oden V XX * BW

(* XX beroende på typ av ställdon). Vi använder de bästa växlarna i dessa ställdon

med extra noggrannhet. Styrkortet är specialjusterat och testade för ytviktsreglering

Monteringsatser och axelkopplingar är speciellt tillverkade för glappfri funktion.

Anslutningar 4 och 5 (öka och minska) på anslutningskortet är för 3-punkts

styrning och digital styrning 24 V DC-styrning. Om ställdonet kunde drivas av

pulser skulle varje puls kunna röra 0,018 grader / puls.

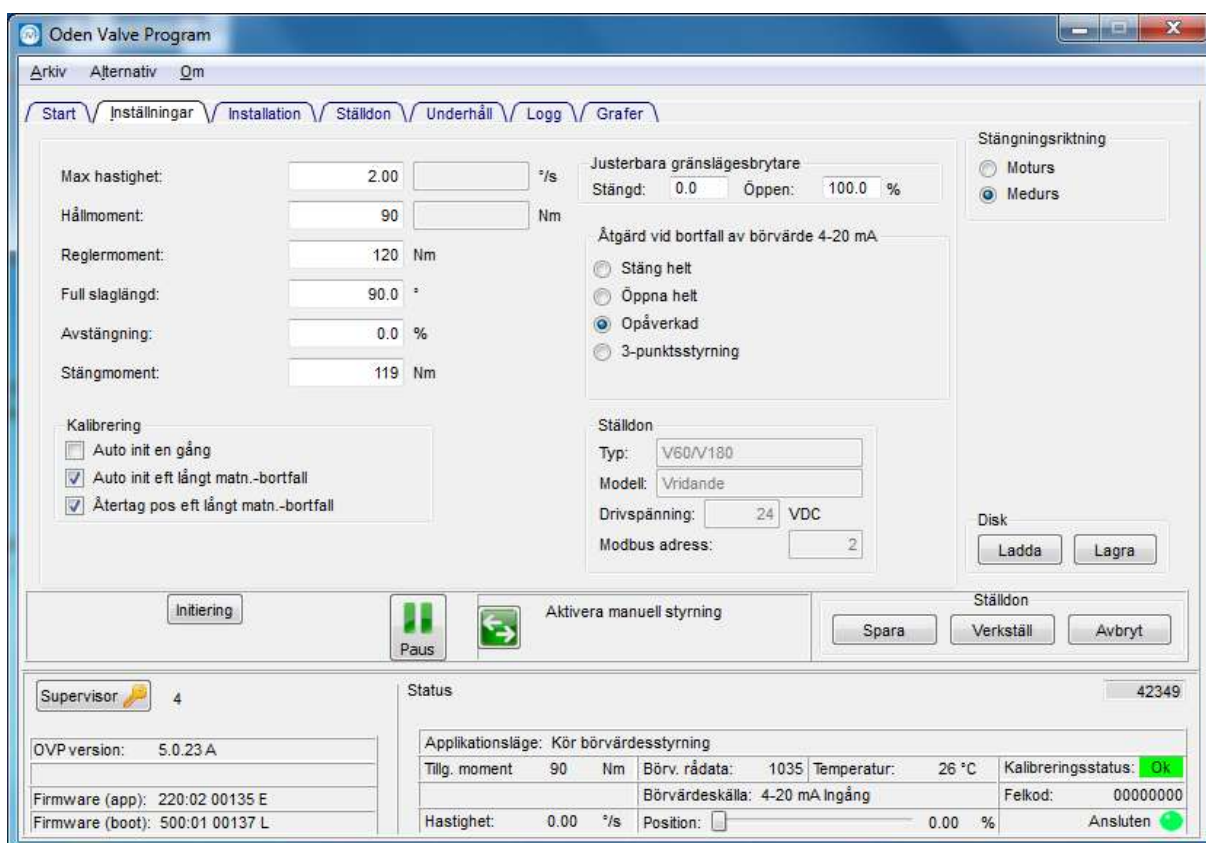
Men våra ställdon fungerar som en 3-punkts kontroll. Kunderna justerar vanligtvis

tidsinställningarna i sitt eget kontrollsystem.

De digitala ingångarna (increase och, decrease) pulsas inte, utan att motorn går så länge de är aktiverade.

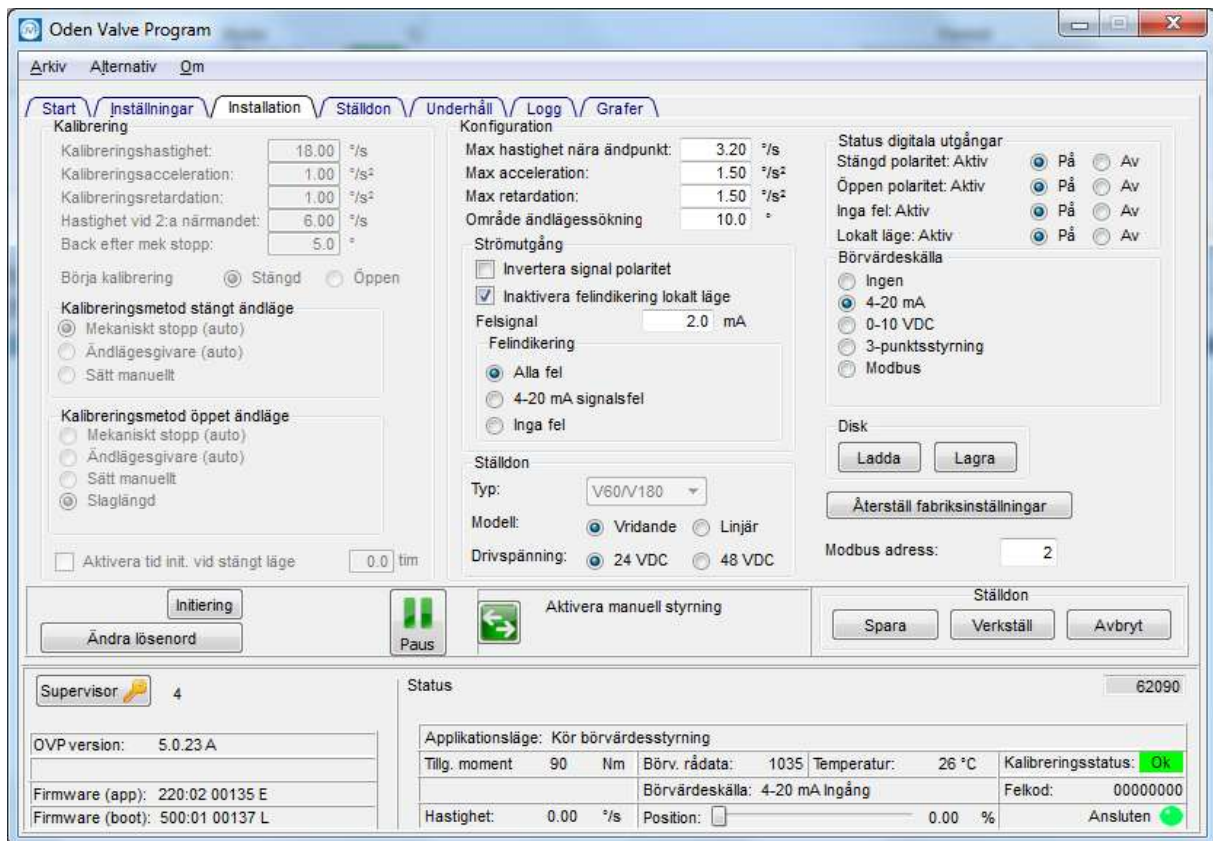
Det läsas varje millisekund, det finns en filterfunktion som tar bort brus och det

betyder att signalen måste vara stabil vid ~ 35 ms för att detekteras



OBS! Du kan välja engelska eller svenska språket för OVP programmet.

Här är inställningsmenyn från OVP-ventilprogrammet. Här kan du ändra inställningar och lagra inställningar också i din dator. Du kan ladda dina inställningar från dator till ställdon. OVP-ventilprogrammet är gratis och följer varje levererad ställdon. Kan laddas ner från Oden Control webbsida.



Det här är INSTALLATION-menyen som du kan välja: BÖRVÄRDESKÄLLA, KALIBRERINGSMETODER, FELINIKATIONER, VRIDANDE eller LINJÄR-läge och välja drivspänning och många fler inställningar. Information om ingångs- och utgångsbegränsningar: se separat handbok.

Information om elektriska anslutningar och beskrivningar: SE Oden BW manual.

Hur man ändrar inställningar i Oden BW-ställdon

Gör en installation av Oden OVP.23A-programmet på din dator.

Öppna blind plugg i övre delen av ställdonshuset. Du kan se USB Mini-kontakt inuti.

Sätt in först din USB MINI-kabelkontakt i ställdonet och sedan den andra änden av USB kabeln i din datorns USB-port. Starta OVP-programmet genom att klicka på OVP-ikonen. Klicka på: ANSLUT. Gå till menyen. För att se alla menyer, skriv SUPERVISOR lösenord: AsabOden4.

INSTÄLLNINGAR: OM du har 24 V DC strömförsörjning PÅ till ditt ställdon du bör se den gröna PAUS knappen i OVP-fönstret. Klicka på: PAUS knappen (KÖR knappen blir synlig) Nu kan du ändra nödvändiga inställningar, som hastighet, kraft och så vidare. Klicka på VERKSTÄLL och sedan SPARA, för att spara inställningar Klicka på den gröna KÖR-knappen för att komma till normalt driftläge Grön PAUS-tryckknapp måste vara synlig när du lämnar OVP-programmet. Lämna inga gula VERKSTÄLL och SPARA knappar kvar i programmet. Extern styrsignal fungerar inte när KÖR-knappen är synlig.

Elektriska anslutningar för Oden Lokal Control Box (tillval)

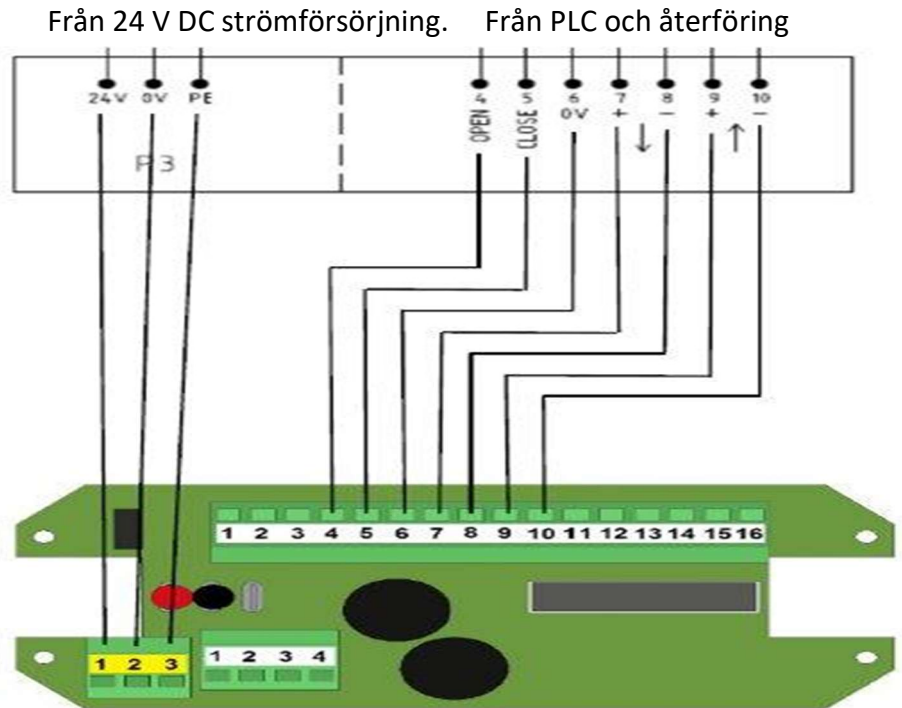
Anslutningar mellan Oden Lokal Control Box och Oden-ställdon.

Om 4-20mA styrsignal används!

Oden fjärrkontrollbox

Kabel mellan styrbox och ställdon ingår inte i leveransen

Oden anslutningskortet är placerad inuti i kopplingsboxen på sidan av ställdonshuset



Förklaringar till in- och utgångar i Oden Lokal Control Box:

24V DC, 0V och PE är från 24 VDC strömförsörjning till fjärrkontrollbox

4: ÖPPEN (du öppnar din ventil med tryckknappen i fjärrstyrningslådan)

5: STÄNG (du stänger ventilen med tryckknappen i fjärrstyrningslådan)

6: 0V

7: 4-20mA styrsignal + IN

8: 4-20mA styrsignal -IN

9: 4-20mA analog återföringssignal från ställdon + UT Aktiv

10: 4-20mA analog återföringssignal från ställdonet - UT Aktiv

Kabel mellan fjärrkontrollbox och ställdon kan köpas av kunden.

Fråga din kund, om det finns lokala bestämmelser för vilken ty av kabel får användas.

Multi-ledarkabel kan användas OBS! Rekommenderar kabelns längd är max. 10m mellan lokal kontrollbox och ställdon!

NOTERA! När Oden Lokal Control Box inte är vald, ska alla anslutningar från strömförsörjning och styrsystem anslutas direkt till Oden anslutningskort (kopplingsbox)

Val av kabel

Kabel för 24V DC/48V DC strömförsörjning ska ha 1,5 mm² ledare. Ställdonstyper V400, V65Q och V65QL ska ledare vara 1,5 - upp till 2,5 mm², max kabellängd mellan matnings- och ställdonet är 15 m. Anslutningskortets plint kan ta max. 2,5 mm² ledare. Fråga din ställdonsleverantör för mer information.

Smörjmedelsanvisningar för Oden V-Serie ställdon.

Använd bara rekommenderade fettprodukter för bästa funktionen.

För Oden ställdon växlar, rekommenderas **KLÜBER, ISOFLEX TOPAS NB 52**.

KLÜBER, ISOFLEX TOPAS NB 52 är fett med ett brett servicetemperaturområde för slät och valskullager. Den består av syntetisk kolväteolja och barium komposittvål. Det är motståndskraftigt mot vatten, omgivande media, oxidation åldrande och det skyddar pålitligt mot korrosion. **Isoflex Topas NB 52** fett är konstruerad för långsiktig smörjning av rullager och glidlager. **Isoflex Topas NB 52** har ett brett servicetemperaturområde, motstår vatten, förorening, oxidation och oxidation och korrosion. Temperaturområde: -50 / +150 °C Droppunkt: 240 °C

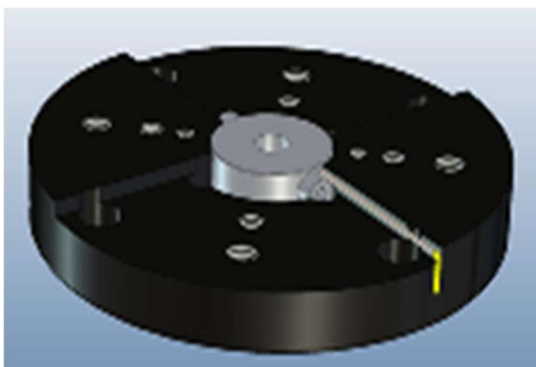
Vid service eller smörjning av Oden linjärenheter, bör OILKEY, GT-500XT användas.

Beskrivning OILKEY GT-500XT (Röd) är ett litiumkomplexfett baserat på mineralolja, innehållande EP och anti-korrosionshämmare och korrosionsbeständiga tillsatser. Fettet har mycket god mekanisk stabilitet, extremt god vidhäftning och bra korrosionshämmande egenskaper.

OilKey GT-500 XT är konstruerad för smörjning av glid- och rullager. Fettet är konstruerat för att motstå höga temperaturer. **OilKey GT-500 XT** används för smörjning av hjullager, korta muttrar, chassi på både lätta och tunga fordon. Lämplig för smörjning av maskiner inom bygg, skogsbruk, jordbruk. Extremt lämplig för marin utrustning samt industriella applikationer där vattenbeständighet och korrosionshämmande egenskaper krävs. Temperaturområde: -25 / + 180 °C Droppunkt:260°C Säkerhetsdatablad kan laddas ner från www.odencontrol.com / ladda ned /

Välj: KLÜBER, ISOFLEX TOPAS NB 52 eller OILKEY, JET-GREASE GT-500XT

Position indikering

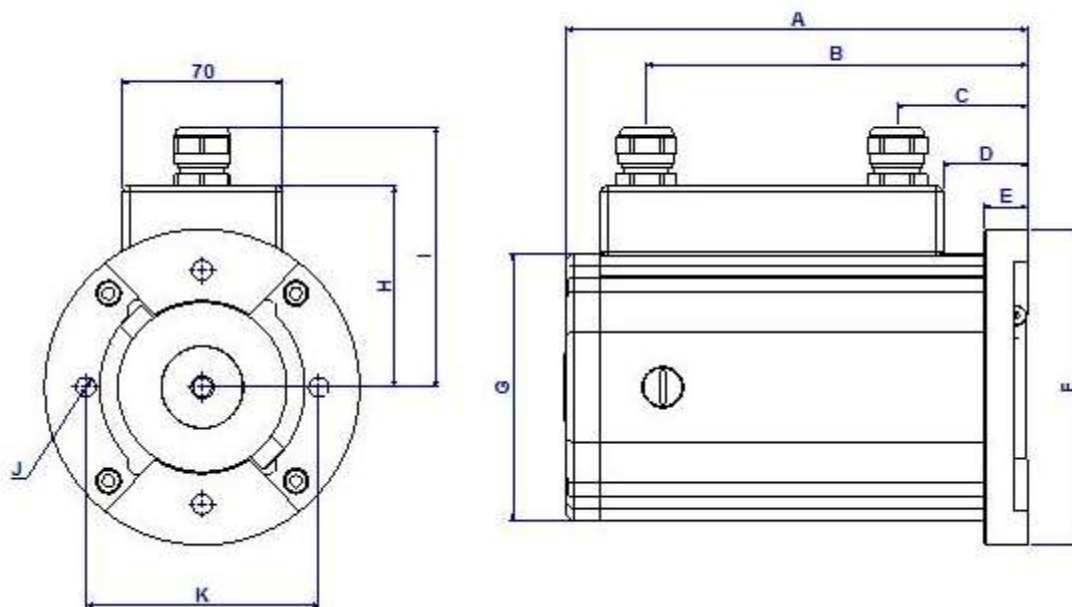


Ställdon kan levereras med positionsindikatorpinnar (lägesvisning) som är synliga utanför ställdonet. (Tillval)

Stäldons modeller:

Don Steg	Mått								
	A	B	C	D	E	F	G	H	I
V30	185	150	40	20	20	∅138	116	93	119
V65	202	167	57	37	19	∅138	116	93	119
V180	273	238	128	108	28	∅138	116	93	119
V250	307	272	162	142	28	∅175	152	111	137
V400	331	296	186	166	50	∅175	152	111	137
Servo									
V30Q	251	216	106	86	20	∅138	116	93	119
V65Q	268	233	123	103	19	∅138	116	93	119
V120Q	296	261	151	131	28	∅175	152	111	137

Don Steg	Anslutning		Vikt: (kg)
	J	K	
V30	M6 (2x), M8 (4x), M10 (4x)	50 (iso F5), 70 (iso F7), 102 (iso F10)	4,4
V65	M10 (4x)	102 (iso F10)	5,1
V180	M10 (4x)	102 (iso F10)	7,7
V250	M10 (4x), M12 (4x)	102 (iso F10), 125 (iso F12)	13,3
V400	M12 (2x), M16 (2x)	125 (iso F12), 140 (iso F14)	16,9
Servo			
V30Q	M6 (2x), M8 (4x), M10 (4x)	50 (iso F5), 70 (iso F7), 102 (iso F10)	5,8
V65Q	M10 (4x)	102 (iso F10)	6,5
V120Q	M10 (4x), M12 (4x)	102 (iso F10), 125 (iso F12)	11



DECLARATION OF CONFORMITY

Herewith declares that the product(s):

Oden Control AB: V30, V65, V180, V250, V400, V30Q, V65Q, V30QL, and V65QL, electric actuators

are CE-marked 2023 under full technical responsibility of:

Oden Control AB
Norra Bruksgatan 2
155 33 Nykvarn
Sweden

and in conformity with the provisions of the following EU directive(s):

- Electromagnetic Compatibility (EMC) Directive: 2014/30/EU
- Restriction of the use of certain hazardous substances in electrical and electronic equipment (RoHS) 2011/65/EU

and conforming to the EMC standard(s)

- EN 61000-6-2:2005 + AC:2005 Electromagnetic compatibility (EMC)-Part 6-2: Generic standards-immunity for industrial environments IEC 61000-6-2:2005
- EN 61000-6-3_2007 + EN 61000-6-3:2007/A1:2011 + AC:2012 Electromagnetic compatibility (EMC) – Part 6-3: Generic standards – Emission standard for residential, commercial, and light-industrial environments IEC 61000-6-3-2006

and RoHS standard:

- EN 50581:2012 Technical documentation for the assessment of electrical and electronic products with respect to the restriction of hazardous substances

Is hereby declared under our sole responsibility:

Nykvarn, Sweden 2025-06-11
Place and date of authorization



Harri Porttila
Managing Director
Oden Control AB

Garanti.

Oden V-serie ställdonen har IP67 klassning. Därför är det viktigt att tätningarnas tillstånd kontrolleras och byts ut vid behov vid underhåll av ställdonet. Alla skruvar måste dras åt ordentligt. Ställdonet innehåller känslig elektronik, som kan skadas om vatten eller andra vätskor kommer in i ställdonet. Kabelförskruvningar för kopplingsdosa har IP68 klassning. För att garantivillkoren ska gälla, måste kunden, återförsäljaren och elektrikern som ska montera kablarna till ställdonet, följa reglerna för att säkerställa att inkapslingen är säker och uppfyller minst IP67 kraven. Om kablar som används, är tunnare än gummitätningarna på kabelförskruvningarna tillåter, måste gummitätningarna bytas ut mot lämpliga. Kabelförskruvningar eller kabelförskruvningen ersätts med en sådan kabel som säkerställer täthet för den valda kabeln. Kontakta din ställdonsleverantör eller kontakta Oden Control AB. Om kunden ändrar kabelgenomföringar till en modell, som inte garanterar minst IP67-inkapsling eller försöker täta till exempel kabelgenomföringen med olika typer av tätningsmassor för denna typ av kabelgenomföring, gäller inte garantin. Om originaldelar byts ut till icke original, man måste prata om garantivillkoren med leverantören eller Oden Control AB. Om bara den ena eller den andra kabelförskruvningen används, måste den oanvända kabelöppningen tätas med den medföljande gummiproppen och dras åt ordentligt.

Kabelförskruvningar kan också levereras med den modell och storlek som krävs av kunden, förutsatt att åtminstone IP67 inkapsling klass upprätthålls och att kabelförskruvningen också uppfyller kraven i form av värmebeständighet. I vissa fall kan en sådan åtgärd höja priset för ställdonet. Prata med din ställdonsleverantör eller kontakta Oden Control AB för support. Ställdonet får inte öppnas om det finns risk för att vatten kommer in i ställdonet. På sidan av ställdonet finns hål för USB-kabel för programmering. Hålet är tätad med ett blindplugg av metall med o-ring. Denna blindplugg har IP68 klassning. Blindplugg måste dras åt ordentlig efter användning.

Felförklaringar. Högerklicka på STATUS-fältet i OVP-programmet för att se fel koder skrivna.

Nummerkod för felkod och förklaring skrivet:

1 Strömmätning

2 hallsensorer

4 Strömmätning offset

8 V_Logic

10 V_Drive

20 12 V

40 Isolerad AD

80 initiering krävs

100 4-20 mA-signal förlorad

200 Kalibrering TBD

400 Överhettad

800 Fel i parameterminne

1000 överbelastningsfel

2000 Ändläge tappat

4000 Magnetkorsräknarvärde ej giltig

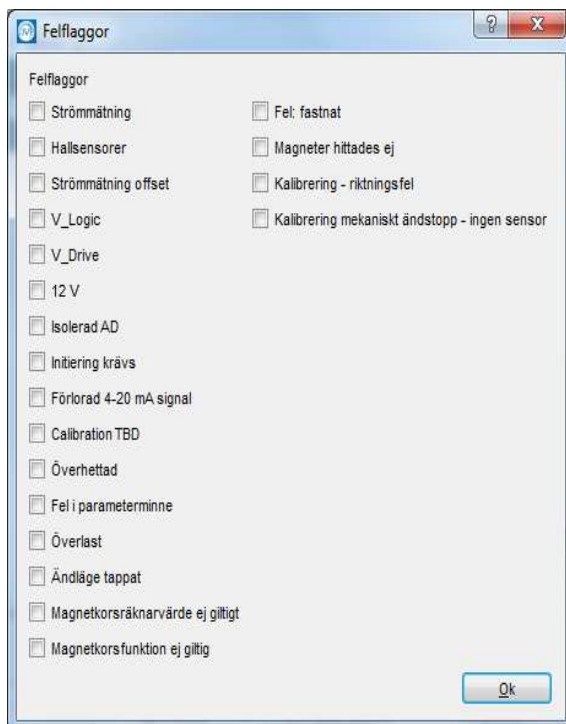
8000 Magnetkors funktionen ej giltig

10 000 fastnat fel

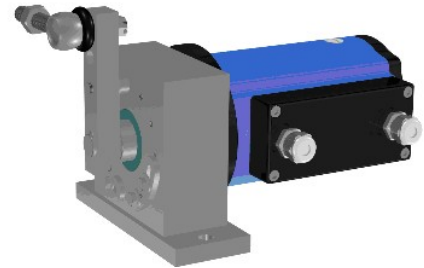
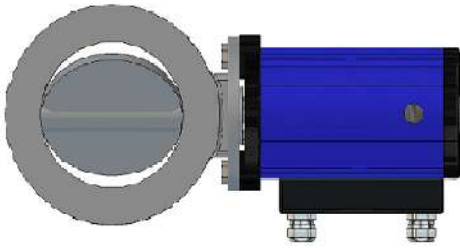
20 000 Magneter hittades ej.

40 000 Kalibrering riktningfel

80 000 Kalibrering mekaniskt ändstopp- Ingen sensor



Status					
Application State:	--	Setpoint raw:	--	Calibration status:	--
Avail Torque:	-- Nm	Temperature:	--	Error:	--
Actual Torque:	-- Nm	Setpoint source:	--		
Speed:	-- ?s	Position:	-- %	Disconnected	



Oden Control AB

Norra Bruksgatan 2

15533 Nykvarn

Sverige

Tel: (+46) 8 767 76 57

Mob: 070 317 73 84

E-post: oden@odencontrol.com

Hemsida: www.odencontrol.com

