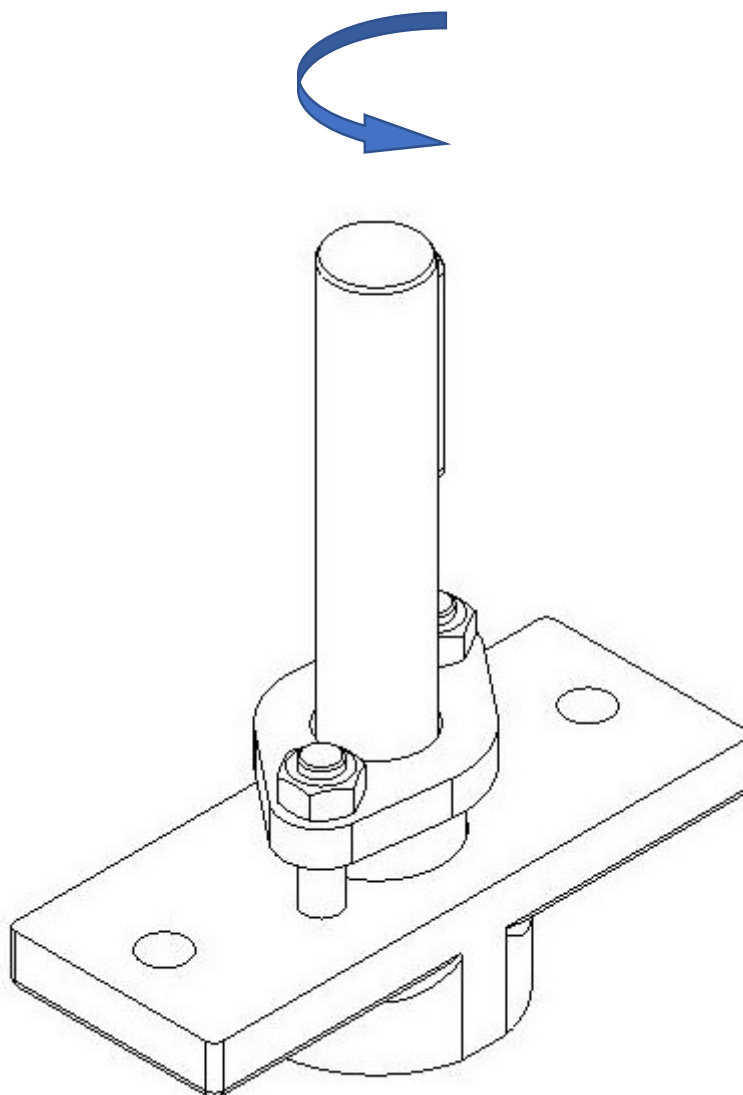


Oden vääntävien toimilaitteiden kiinnitys venttiileihin.

Vääntävien toimilaitteiden asennusohjeet!

Avaa hieman venttiiliä.

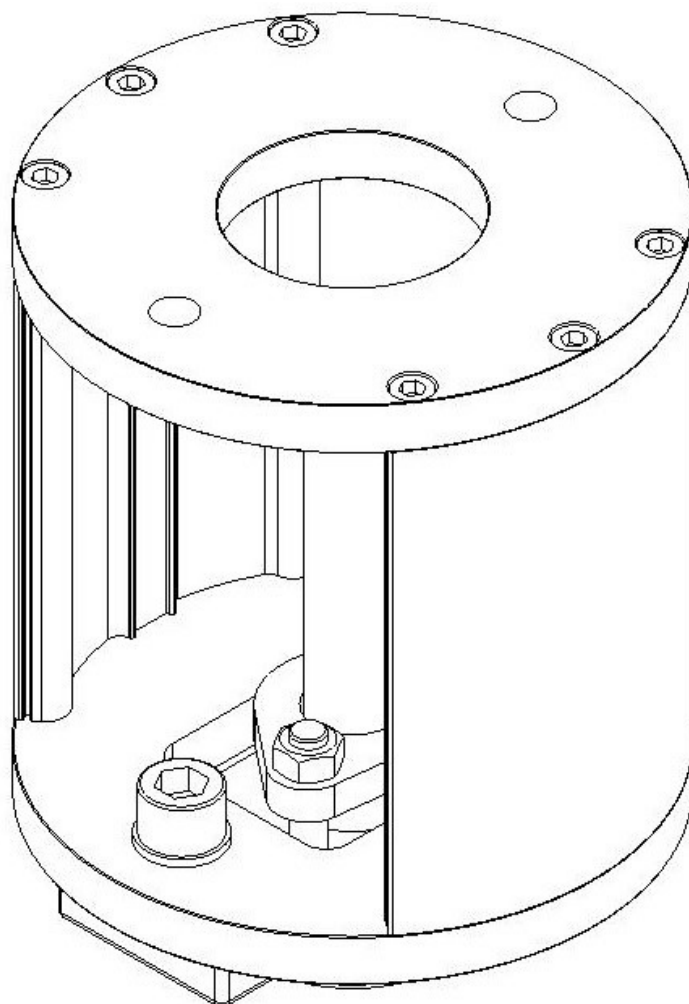
(huom. Joidenkin venttiilivalmistajien venttiilien sulkemissuunta saattaa olla vastapäivään).



1.

Asenna ensin asennussarja venttiiliin rintaan.

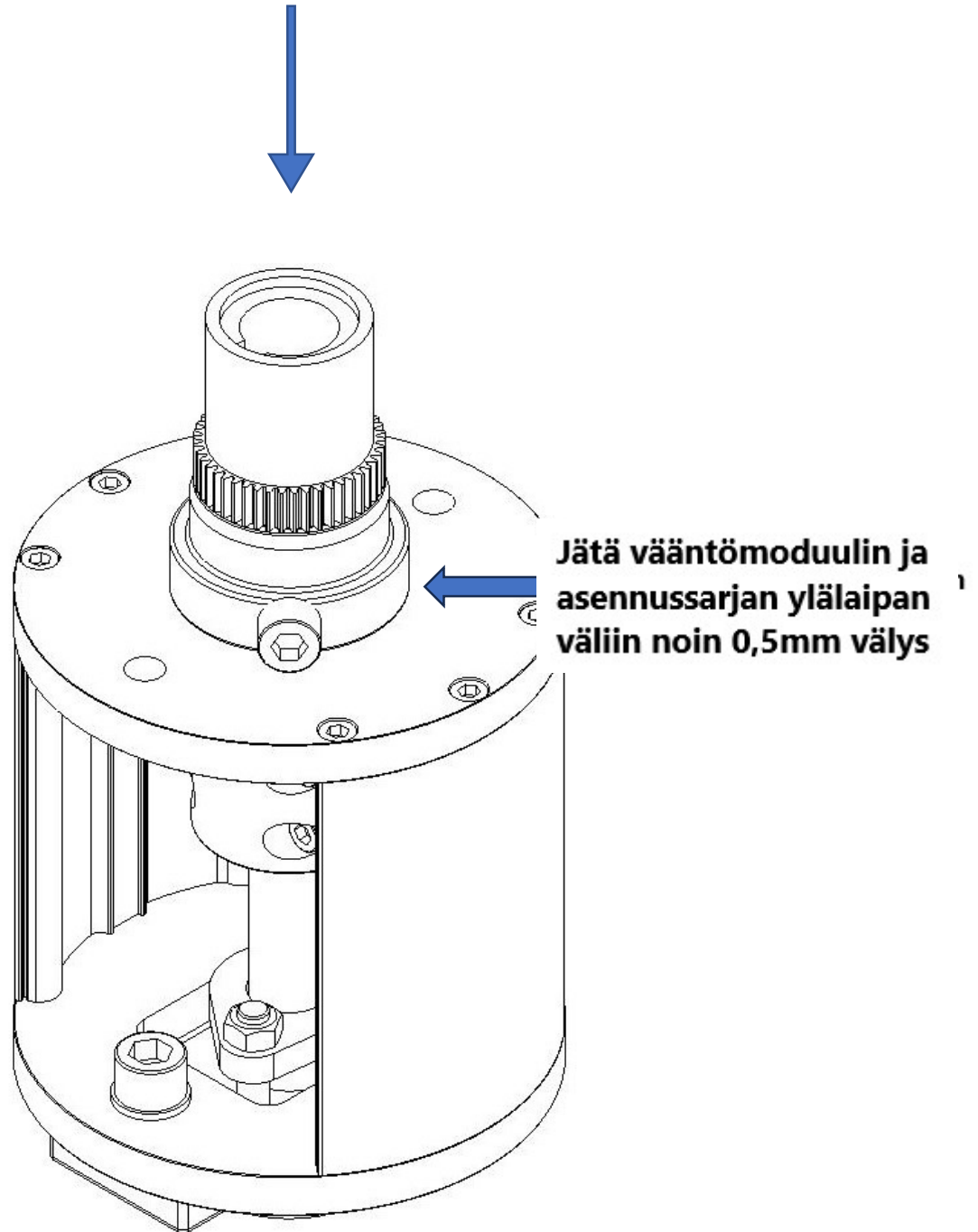
Huom. Kiristä kaikki kuusiokoloruuvit, vasta kun toimilaite ja vääntömoduuli ovat paikallaan ja keskitetty!



2.

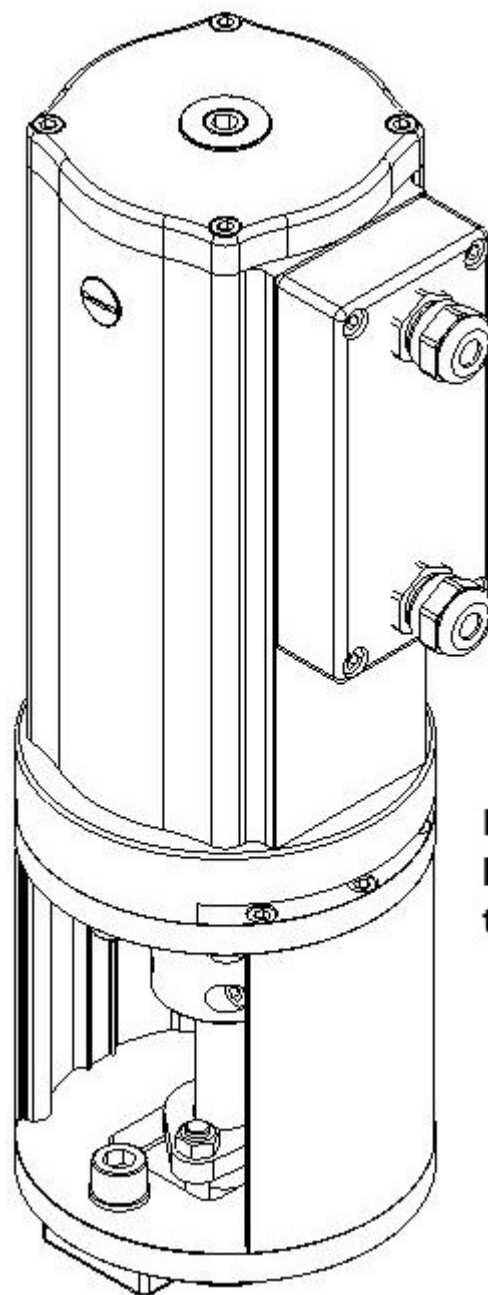
Asenna vääntömoduuli venttiilin akselille.

Huomioi kiilauran kohta venttiilin karalla ja karaliitoksessa.



3.

Asenna toimilaite. Asenna kaapelit ja kalibroi.



Muista kiristää kaikki kuusiokoloruuvit ennen toimilaitteen käyttöönottoa.

4.

Huomaa, jos vaihdat vain toimilaitteen, poista vanha toimilaite ja asenna uusi toimilaite paikalleen!

Jos tarvitset teknistä apua, ota yhteyttä laitetoimittajaasi tai lähetä kysymyksesi osoitteeseen: oden@odencontrol.com tai soita +46 70 317 73 84 (puhumme suomea)