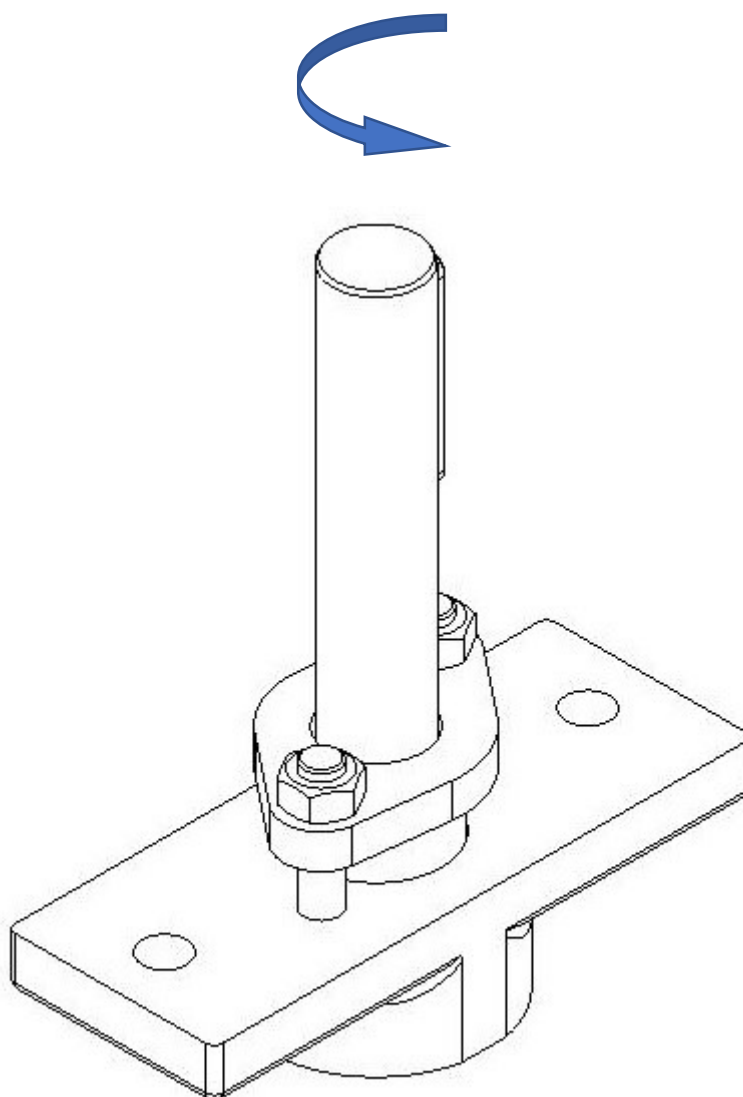


Monteringsanvisning av vridande Oden ställdon!

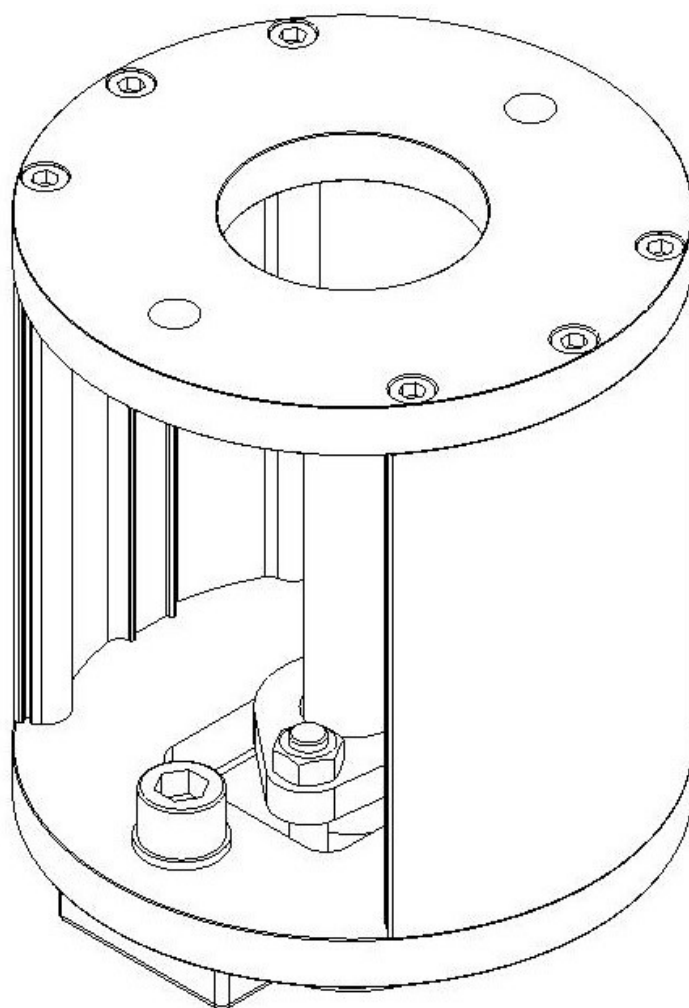
**Om du ska byta bara ställdonet, ta loss gamla ställdonet och
montera nya ställdonet på plats. Men om du ska montera ställdonet
med montagesats**

**Öppna Ventilen lite grand,
för att underlätta montering av ställdonet på vridmodulen (bild 4)**



1.

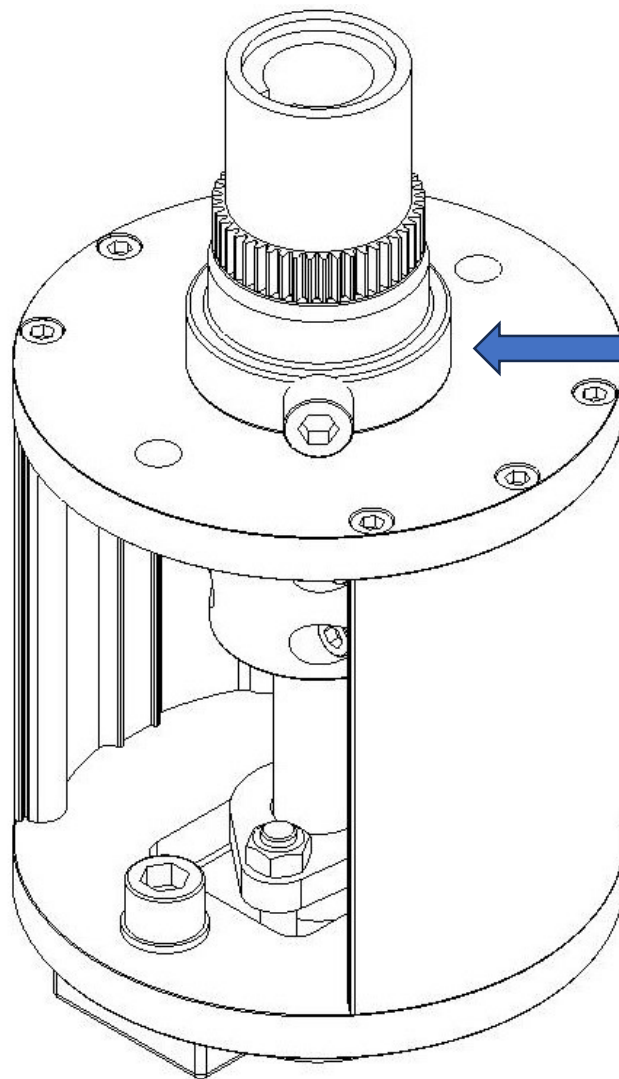
Montera montagesatsen på ventilen först



2.

Montera dit vridmodulen

Tänk på kilspåret!



**Lämna spalt på ca 0,5mm
mellan vridmodulen och
övre montageflänsen!**

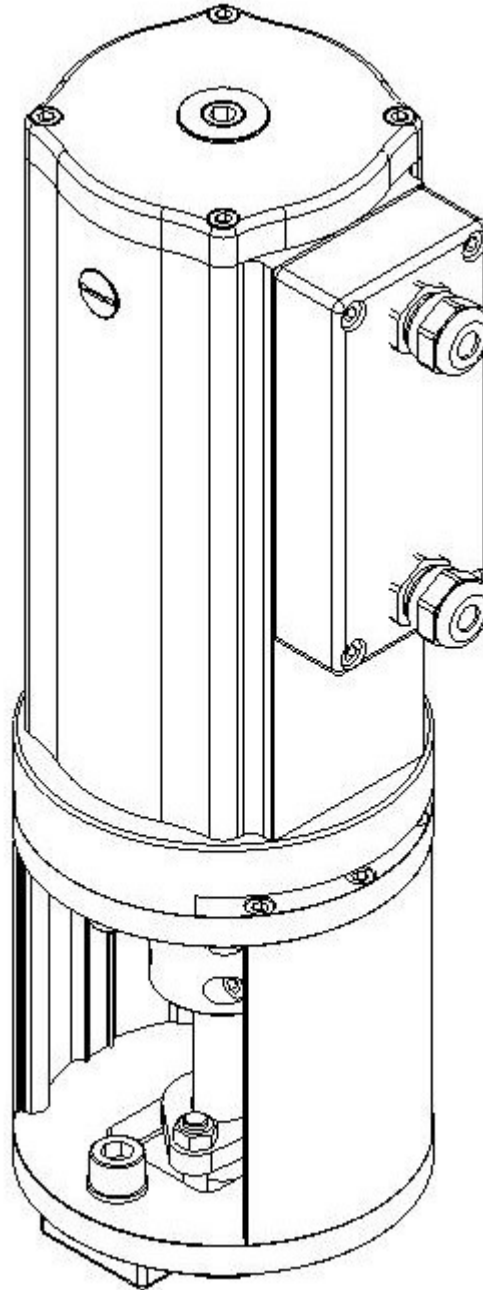


3.

Montera ställdonet på plats.

Kontrollera, att alla skruvar är åtdragna.

Koppla in och kalibrera.



**Vid behov av service / support, skicka dina kontaktuppgifter till:
E-post: oden@odencontrol.com**