



Oden Control AB



Käsikirja

Asennus ja huolto-opas

ODEN V-sarjan toimilaitteille



Sisällysluettelo

Sivu

| | | |
|-----|--|-------|
| 1. | Sisältö..... | 1 |
| 2. | Yleistietoa..... | 3 |
| 3. | Tekniset tiedot..... | 5 |
| 4. | Mekaaninen asennus..... | 8 |
| 5. | Sähköliitännät..... | 10 |
| 6. | Toimilaitteen kalibrointi..... | 11 |
| 7. | OVP-V Oden ohjelmisto..... | 13 |
| 8. | Huolto..... | 15 |
| 9. | Vianmääritys..... | 16 |
| 10. | Vinkkejä..... | 19 |
| 11. | Toimilaitteiden mitat ja kokoonpano liitännät..... | 19 |
| 12. | Ohjaussignaalit ja takaisinkytkentä signaalit..... | 20 |
| 13. | Liitännät ja ulostulot..... | 21 |
| 14. | Lineaariset toimilaitteet. Mitta ja tekniset kuvat..... | 22 |
| 15. | OVP-V ohjelmiston asennus ja ohjelmiston asennusapu..... | 23-24 |
| 16. | Voiteluainesuositukset ja takuuehdot..... | 26 |

Huomioi! Ohje toimilaitteen käsikäytöstä ratilla/ kuusiokoloavaimella, sivulla 10.

Sisältää varoituksen käsikäytön aiheuttamista mahdollisista toimilaitetta vahingoittavista tekijöistä!

Lisäys

Tekniset tiedot

Tekniset kuvat

Sähköiset liitännät

Huom.! Tämä käyttöohje on voimassa, jos käytetään OVP-V 5.0.23 A ohjelmaa.

Kiitos että valitsit juuri Oden toimilaitteet.

Jos tarvitset apua oikean toimilaitte tyyppin valinnassa, lue tämä:

Tarvitsemme seuraavat tiedot, että pystymme valitsemaan toimilaitteen, joka vastaa vaatimuksiasi:

1. Vaadittu vääntö tai lineaarinen voima: NM/ KN. Tyyppi: vääntävä vai lineaarinen?

Jos olet jo valinnut venttiili tyyppin ja koon, niin kysy laitetoimittajalta sallittu voima jolle venttiili voidaan altistaa ja vähimmäisvoima, joka vaaditaan, että venttiiliä saadaan liikkumaan.

2. Vaadittu nopeus (kiinni asennosta auki asentoon) °/sekunnissa tai mm/ minuutissa??
3. Mikä on venttiilin ja ympäristön korkein lämpötila, kun venttiiliä käytetään?
4. Vaadittu ohjaus signaali tyyppi (4-20mA, 3-piste, 0 tai 2-10V, Modbus, On-off)?
5. Venttiili valmistaja, tyyppi ja koko?

Piirustus venttiilistä, josta käy selville: karan pituus ja paksuus, kiilauran kohta ja koko, Venttiilin rintalaipan mitat (jos ISO F mitat) Onko venttiilissä poksin painaja tai muuta vastaavaa, jotta voisimme valmistaa sopivan asennussarjan venttiilillesi.

USEIN ON TÄRKEÄÄ TIETÄÄ, JOS ON VAATIMUKSIA TOIMILAITTEEN PESÄ MATERIAALISTA MYÖS. TOIMILAITTEIDEN ULKOISET OSAT OVAT ANODISOITUA ALUMIINI MATERIAALIA. ANODISOITUA ALUMIINIA EI SUOSITELLA KÄYTETTÄVÄKSI OFFSHORE-KÄYTÖSSÄ TAI ALUEILLA, JOILLA TOIMI LAITTEITA VOIDAAN ALTISTAA AGGRESSIIVISILLE AINEILLE, KUTEN HAPOILLE. OTA YHTEYTTÄ PAIKALLISEEN ODEN-TOIMI LAITTEEN TOIMITTAJAAN TAI ODEN CONTROLLIIN, NIIN SAAT LISÄTIETOJA! TOIMILAITTEITAMME SAA MYÖS KOVA ANODISOITUNA, JOLLOIN NE KESTÄVÄT SUOLAVETTÄ JNE!

MEILLÄ ON ASENNUSSARJAT SAATAVANA USEIMMILLE VENTTIILI TYYPEILLE JA KOOLLE. MUTTA JOTTA VÄLTYTTÄISIIN PITKÄLTÄ TOIMITUSAJALTA ASENNUSOSILLE, TOIMITA MEILLE KAIKKI TEKNISET TIEDOT (KUTEN VENTTIILIN MITTAPIIRUSTUKSET JNE), NIIN TOIMITUS NOPEUTUU.

JOS SINULLA ON KYSYTTÄVÄÄ, ÄLÄ EPÄRÖI OTTAA YHTEYTTÄ PAIKALLISEEN ODEN-TOIMILAITTE TOIMITTAJAAN TAI ODEN CONTROL AB:ltä LISÄTIETOJA:
WWW.ODENCONTROL.COM

Toimilaitteita voidaan toimittaa monenlaisten ulkoisten vaihteiden, vipu moduulien, lineaaristen yksiköiden, vääntömoduulien ja asennussarjojen avulla.

HUOM!

Oden OVP-V. 23A ohjelma toimii **Windows** 7 tai uudempien versioiden kanssa.

Oden V sarjan manuaalit ovat saatavana SE, DE, EN, RU, FI, SP, FR, PT kielellä.

Voit olla yhteydessä suoraan Oden Control AB, palvelemme myös suomeksi!

Yleistä tietoa

Oden sähköiset toimilaitteet on suunniteltu erityisesti prosessiteollisuudelle. Tuotesarja koostuu vääntävistä ja lineaarisista toimilaitteista, jotka on suunniteltu vaatimaan teollisuus käyttöön. Oden sähköisten toimilaitteiden vakio tuotesarja koostuu viidestä eri perusmallista. Näitä perusmalleja yhdistettynä vääntäviin, lineaarisiin moduuleihin tai ulkoisiin vaihteisiin, voidaan käyttää useimpien markkinoilla olevien venttiileiden säätöön.

Oden toimilaitteen edut:

- Erittäin tarkka
- Vaihteissa suuri hyötysuhde
- Korkea luotettavuus
- Matala paino ja pieni koko
- Nopea ja helppo asennus
- Lämpökesto -40 to +80 (toimilaitteen sisäinen lämpö)
- Ohjelmoitava monikierros toimilaite.

Oden toimilaitteen ominaisuudet:

- Syöttöjännite 24V DC tai 48V DC
- Ohjelmoitavissa Oden venttiili ohjelmalla
- Automaattinen kalibrointi
- Monta eri ohjaustapaa
- Sopii useimpiin venttiilityyppeihin.
- ISO liitännät venttiileihin.
- Hiljainen käyntiääni.

Kaikki Oden sähköiset toimilaitteet ovat ohjelmoitavissa OVP (Oden Valve Program)-ohjelmiston avulla. Toimilaite on ohjelmoitu oletus arvoilla, ellei sitä ole määritetty asiakkaan tiettyyn kysyntään ennen toimitusta.

Yhteenveto Oden tuotevalikoimasta

1.1.1 Vääntävät toimilaitteet

| Vääntävät toimilaitteet (malli) | V30 | V65 | V180 | V250 | V400 | |
|--------------------------------------|-------|-------|--------|--------|--------|--|
| Vääntömomentti (Nm) | 6-30 | 10-60 | 30-120 | 60-300 | 60-400 | |
| Nopeus (maksimi, astetta sekunnissa) | 25* | 22* | 20* | 9 * | 9 * | |
| Tarkkuus | ± 0.5 | ± 0.1 | ± 0.1 | ± 0.1 | ± 0.1 | |

*) Riippuu valitusta vääntövoimasta ja valitusta jännitteestä (24V DC/48V DC). Lisätietoa saat Oden Control AB:lta.

Kun käytetään 48V DC jännitettä, on mahdollista saada jopa 50-100% suurempi nopeus V30, V65, V180, V250 ja V400 malleissa.

1.1.2 Lineaari korkeanopeus toimilaitteet ja vääntävät korkeanopeus toimilaitteet

| Lineaaritoimilaitteet | V30QL | V65QL | V30Q | V65Q |
|-------------------------------|-------|-------|-----------|-----------|
| Voima (kN) | 16 kN | 30kN | 6-30Nm | 10-60Nm |
| Standardi kierteen nousu (mm) | 10* | 10* | | |
| Nopeus (QL mm/min) (°/sek) | 400 | 250 | 250 °/sec | 180 °/sec |

Eri kierteen nousulla olevia kuularuuveja on myös saatavana, riippuen tarvittavasta voimasta! Jos kysymyksiä ilmenee, ota yhteyttä Oden Control AB tai paikalliseen jälleenmyyjään.

Turvallisuutta koskevat ehdot

Se on äärimmäisen tärkeää, että kaikki käyttäjät noudattavat ohjeita siitä, miten asentaa, ylläpitää ja käyttää, V-sarjan sähköisiä toimilaitteita. Näissä turvallisuusohjeissa käytetään termejä: VAARA, VAROITUS, NOUDATA VAROVAISUUTTA ja HUOMAUTUS, jotta voidaan huomauttaa erityisistä vaaroista ja/tai antaa lisätietoja seikoista, jotka eivät ole helposti havaittavissa.

- VAARA: osoittaa, että kuolema, vakava henkilö vahinko ja/tai merkittävät omaisuus vahingot tapahtuvat, jos asianmukaisia varotoimia ei noudateta.
- VAROITUS: osoittaa, että kuolema, vakava henkilö vahinko ja/tai huomattava omaisuus vahinko voi ilmetä, jos asianmukaisia varotoimia ei noudateta.
- NOUDATA VAROVAISUUTTA: osoittaa, että vähäisiä henkilö vahinkoja ja omaisuus vahinkoja voi esiintyä, jos asianmukaisia varotoimia ei noudateta.
- HUOMAUTUS: ilmoittaa ja antaa lisä tietoja, jotka eivät välttämättä ole kovin ilmeisiä edes pätevän henkilöstön kanssa. Muiden, ei erityisen korostetut tiedot, kuljetuksen, kokoonpanon, käytön ja kunnossapidon osalta sekä teknisten asiakirjojen, kuten käyttö ohjeiden, tuote dokumentaation tai itse tuotteen osalta olennaisia, jotta voidaan ehkäistä vikoja, jotka voivat suoraan tai välillisesti aiheuttaa vakavia henkilö vahinkoja tai omaisuus vahinkoja.

Käyttö-ja turvallisuusohjeet

In English:

Read carefully this manual before installation and operation as well as before maintenance. The actuator must only be used for controlling valves and similar applications. Incorrect use may harm the actuator. Hence, functions cannot be guaranteed. Local regulations concerning technical equipment's must be observed at installing or maintenance. Warning texts must be followed and necessary steps to prevent accidents must be taken. This manual deals with Oden V-series actuators

In Swedish:

Läs noggrant denna manual före installation och idrifttagande liksom vid service av ställdonet. Detta ställdon får endast användas till att styra ventiler och liknande objekt. Felaktig användning kan skada ställdonet och därmed kan inte funktionen garanteras. Lokala bestämmelser beträffande teknisk utrustning måste följas vid installation och/eller underhåll. Varningstexter måste följas och nödvändiga åtgärder måste tas för att undvika olyckshändelser. Denna manual behandlar bara Oden V-serie ställdon.

In German:

Bitte lesen Sie diese Manual genau bevor der Installation und in Betriebnahme. Gleichweise bevor Service von dem Antrieb. Dieser Antrieb darf nur benutzt werden für Steuerung von Ventilen und Gleichartigen Objekte. Falsche Verwendungen können dem Antrieb schaden und damit kann die Funktion nicht garantiert werden. Lokale Vorschriften betreffend die technische Ausrüstung muss bei Installation und/oder Unterhaltarbeiten beachtet werden. Warnungstexte müssen beachtet werden und notwendige Maßnahmen durchgeführt werden um Unglücke zu vermeiden. Dieses handbuch behandelt nur aktuatoren vom Typ Oden: V-Serie.

Suomeksi

Lue tarkkaan käyttöohje ennen asennusta, käyttöönottoa tai huoltoa. Tätä toimilaitetta saa käyttää ainoastaan venttiilien ja vastaavien kohteiden ohjaamiseen. Väärä käyttö voi vahingoittaa laitetta. Tällaisessa tapauksessa emme takaa virheetöntä toimintaa ja turvallisuutta. Toimilaitetta asennettaessa tai huollettaessa on noudatettava paikallisia säännöksiä, jotka koskevat teknistä laitteistoa. Turvallisuus ja varoitustekstejä pitää noudattaa tarkasti, jotta välttyttäisiin henkilövahingoilta ja toimilaitteen toimintahäiriöiltä. Tämä ohjekirja koskee vain Oden V- sarjan toimilaitteita.

Teknistä tietoa

Yleistä

Oden V-sarjan moduuli systeemiin sisältyy:

- Perustoimilaite
- Vääntö tai lineaarinen toiminto
- Venttiilin sovitin
- KytKentäkortti

| Tuote | Perus toimilaite | Moduuli | Huomautus |
|-----------------|------------------|-----------------|-------------------------------------|
| V30 to V400* | V30 to V400BU * | V30 to V400R* | Vääntävä toimilaite |
| V30QL and V65QL | V30 and V65QL BU | V30QL and V65QL | Lineaarinen korkeanopeus toimilaite |
| V30Q and V65Q | V30 and V65Q BU | V30 and V65Q R | Vääntävä korkeanopeus toimilaite |
| *Kaikki mallit | | | |

Perus toimilaite

Perustoimilaitteessa on tiivistetty alumiini kotelo, joka sisältää askelmoottorin, alennusvaihteiston, elektroniikan ja liitäntä kortin, jossa on liitäntä lohko. Alennusvaihte perustuu patentoituun Oden-periaatteeseen, ja sen välityssuhde on 100:1. Laitteen kannessa oleva käsikäyttö (toimii kuusiokoloavaimella) kytkeytyy työntämällä kuusiokoloavain avaintartuntaan ja painamalla sitä sisäänpäin. Huomautus! Varoituskyltti: käytä vain käsikäyttöä vain hätätilanteissa, kun virta on katkaistu. Kuusiokolo avaintartunnan tilalle on saatavana myös oikea käsiratti (valinnainen)

Elektroniikka, jossa on kaikki sen teho ja loogiset komponentit on sijoitettu toimilaitteen sisälle, moottorin lähelle. Paristoja, potentiometrejä, mekaanisia rajakytkimiä tai muita herkkiä komponentteja ei käytetä. Askelmoottoreiden syöttöjännite on 24V DC tai 48V DC (valittavissa). Ohjaussignaali voidaan valita OVP-ohjelmalla.

Virta, ohjaussignaali ja takaisinkytkentä kaapelit tulee kytkeä toimilaitteen irrotettavaan kytkentäkoteloon, jossa on liitäntäkortti, kaapelit viedään kytkentäkoteloon kaapeliläpivientien läpi. Kaapelit eivät sisälly toimitukseen. Kun valitset kaapeleita, valitse yksi tai kaksi kaapelia, joissa on suojaus. Kaapelin/kaapelien halkaisijan on oltava 7-13 mm. (ylempi kaapeliläpivienti ja 5-10mm (alempi kaapeliläpivienti) Katso lisä tietoja ja esimerkkejä sopivista kaapeleista kohdasta 5.

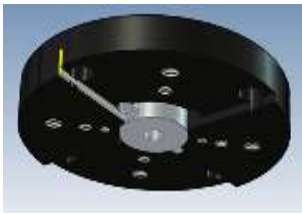
Kaikki parametrit, kuten vääntö momentti, nopeus ja työskentely alue, on muutettavissa OVP-V-ohjelmistolla (Oden Valve-program). Ominaisuudet, kuten automaattinen kalibrointi, automaattinen aika kalibrointi ja pitkäaikaisen sähkökatkon jälkeinen automaattinen kalibrointi, voidaan valita tai poistaa käytöstä. OVP-V ohjelmiston säätöasetukset tallennetaan pysyvästi muistiin, eikä ne häviä edes pitkän sähkökatkoksen aikana. Hetkellinen positio tallennetaan automaattisesti pysyvästi muistiin virran katkaisu aikana, jos sähkökatkos aika ei ylitä 600 tuntia, Kaikki toimi laitteen liikkeit havaitaan ja tallennetaan toimilaitteen muistiin. Tämä tarkoittaa sitä, että käsikäyttöä voidaan käyttää ilman riskiä, että kalibrointi piste häviää kiinni asennossa. Jos virran katkaisu kestää kuitenkin yli 600 tuntia, toimilaite suorittaa automaattisen kalibroinnin, kun virta palautuu (jos se valitaan OVP-ohjelmassa. Lisä tietoja kalibrointi menetelmistä on kohdassa 6.

Vääntö moduuli

Vääntö moduuli koostuu vaihde pyörästä, joka toimii vaihde kytkimen sisäosassa ja kaksi pysäytin ruuvia, jotka ovat lukittuna, Loctite kierrelukitteella. Kuusiokoloruuvien kannat toimivat karkeina venttiilin asento indikaattoreina sekä sisäisinä mekaanisina rajoittimina, toimilaitteen mekaanisiin rajoihin. Venttiilin asennuslaipan sovittimeen asetetaan ohut suojalevy henkilövahinkojen riskin vähentämiseksi.

Vääntö moduuli on työstettävä niin, että se sopii varsinaisen venttiilin karalle. Normaalisti sen pitäisi olla pyöreä reikä, jossa on kiilaura, mutta myös nelikulmat tai reiät splineillä, ovat yleisiä. Joskus on parempi käyttää kartiomaisia kiristysholkkeja. Nämä helpottavat ja nopeuttavat asennusta. Katso kuva sivulta 9.

Toimilaitteet voidaan toimittaa myös ulospäin näkyvillä mekaanisilla näytöillä, katso kuvaa alapuolella!



Asennussarja vääntömoduuliin.

Venttiili sovittimien mallit vaihtelevat venttiili tyyppien mukaan V30R/V30Q-V400R. Lineaarinen moduuli (toimi laitteen tyypeille: V30QL ja V65QL)

Lineaarinen moduuli koostuu alumiini kotelosta, jossa on kuulamutteri ja kuularuuvi, kuulalaakeri ja suojaava kumipalje. Lineaarisen moduuliin kuularuuvissa on erittäin pieni vällys ja esikiristetty kaksirivinen viisto- kuulalaakeri, joka kestää korkean työntövoiman.

Lineaarimoduulin ruuvin ulompi pää, ei pyöri vaan tekee vain lineaarisen liikkeen, siinä on karaliitos, joka yhdistää lineaarimoduulin ruuvin pään venttiilin karan kierteeseen. Tämä karaliitos on työstetty samalle kierrekoolle kuin varsinaisen venttiilin kara.

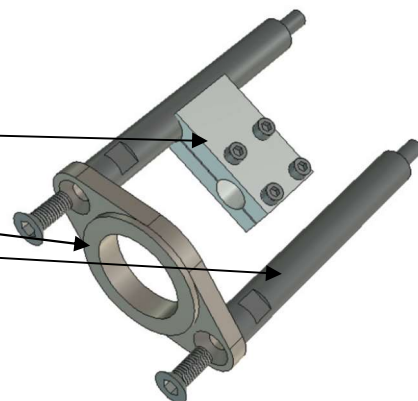
Karaliitos liikkuu toista pilaria vasten (pyörimisen estin), Asennussarjaan kuuluu laippa venttiiliin rintaan, johon pilarit kiinnitetään. Laippa tyypit vaihtelevat venttiili tyyppin ja venttiili koon mukaan.

Katso tämän oppaan sivua 22.

Lineaarinen asennussarja (toimilaitte tyypeille: V30QL ja V65QL)

Lineaarinen asennussarja koostuu seuraavista osista:

- Karaliitos (kaksi kara)
- Venttiili asennuslaippa
- 2, 3 tai 4 pilaria
- Ruuvit pilareihin



Venttiili asennuslaippa on työstetty sopimaan varsinaisen venttiilin rintalaippaan ja pilareilla on tietty pituus venttiili tyyppin mukaan. Karaliitokseen työstetään sama kierre kuin varsinaisen venttiilin karan kierre. Katso tämän oppaan sivua 22!

KytKentäkortti.

KytKentäkortti CT1296 I on vakiona ja sisältyy toimitukseen. Katso sivu kytKentäkaavio sivulla 20.

Vakio kytKentäkortti

KytKentäkortti löytyy kytKentäkotelon sisäpuolelta toimilaitteen sivusta. KytKentäkortilla on 3 erillistä kytKentä lohkoa, joissa on sisään ja ulostulot ja kytKentärimat on merkitty numeroilla. Virran syöttö 24 V DC tai 48 V DC, lohkolle P3 ja ohjaussignaalit tai takaisinkytKentäsignaalit kytKetään lohkolle P1. Modbus kytKetään lohkolle P2.

KytKentäkortin diodi suojaa elektroniikkaa napaisuus virhe kytKennältä, virransyöttö lohkolle (24/48 V DC). Ohjaus signaalien kytKentälohkoa ei kuitenkaan suojata; Varmista, että noudatat kytKentäohjeita.

Varoitus: Jos kytKet 24V DC tai 48V DC ohjaus signaalin 4-20mA sisääntuloon, tulee se vahingoittamaan elektroniikkaan. 48V DC kytKeminen ohjaus signaalin tuloihin ja muihin signaalin tuloihin, johtaa elektroniikan tuhoutumiseen. **(Älä kytKe 48 V DC jännitettä lohkolle P1, kytKentäriman numeroihin 1 - 16)**

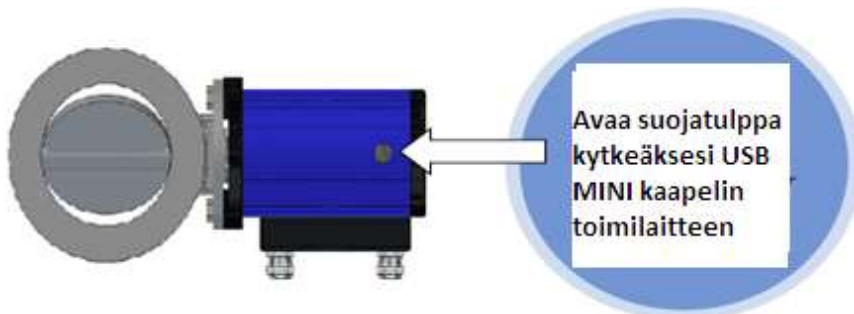
Suurin syöttöjännite kytKentäriman numeroihin: 2, 3, 4, 5, 11, 12, 14 ja 16 lohkolle P1 on 24V DC, Maksimi I = 120mA

OVP-V (Oden-venttiili ohjelma V-sarjan toimilaitteita varten) ja USB/MINI-USB-kaapeli

Perustoimilaite on ohjelmoitu oletuarvoille: vääntömomentti, nopeus, ja liikealue jne. Näitä asetuksia voidaan muuttaa käyttämällä OVP-V-ohjelmistoa (Oden Valve-ohjelma). Ohjelmisto voidaan asentaa toimilaitteen mukana toimitetulta cd-levyltä. Ota yhteyttä Oden Control AB tai paikalliseen jälleenmyyjään, jos Ohjelma CD ole toimituksessa mukana. Ohjelman voi myös ladata: www.odencontrol.com kotisivulta.

Toimilaitteessa on MINI-USB-liitin ohjauskortissa ja se voidaan liittää tietokoneeseen USB/USB-mini kaapelilla. Tietokonekaapeli on valinnainen, eikä se sisälly toimitukseen, ellei sitä ole erikseen tilattu. Jos haluat tilata, ota yhteyttä Oden-jälleenmyyjään.

Lisä tietoja OVP-V:stä on kohdassa 7.



TÄRKEÄÄ!

Aseta ensin USB Mini-liitin toimi laitteeseen ja vasta sitten tietokoneeseen. Avaa ohjelma valitsemalla OVP - ohjelma kuvake. klikkaa vihreää PAUSE painiketta, tee tarvittavat asetus muutokset ja klikkaa APPLY ja SAVE (ÄLÄ JÄTÄ keltaisia painikkeita mihinkään ohjelmaikkunaan), ja klikkaa sitten vihreää RUN painiketta, päästäksesi etätilaan. kun jätät ohjelman, vihreän PAUSE painikkeen pitää jäädä näkyviin. Kun RUN painike on näkyvissä, toimilaite ei tottele ulkoista signaalia.

Mekaaninen asennus

Tällä sivulla olevia esimerkkejä olisi pidettävä vain ohjenuorana. Todelliset asennukset voivat vaihdella käytetyn venttiilin tyyppin mukaan. Jotkut asennussarjat ja ruuvit saattavat poiketa alla kuvatuista.

Huomautus: Valmistajan takuu raukeaa, jos toimilaitteen yläkansi aukaistaan.

Varoitus: Jos 24 tai 48V DC on kytkettynä asennuksen tai toiminto tarkastuksen aikana, venttiili saattaa liikkua.

Toimitettujen tuotteiden tarkistus

Tarkista, että tilaamasi tuotteet ovat mukana toimituksessa:

- Perustoimilaite (V30–V400)
- Vääntävä tai lineaarimoduuli (V30QL, V65QL)
- Tuotesertifikaatti
- Käyttöopas
- CD joka sisältää OVP ohjelmiston (Oden Valve OVP-V23A ohjelma + käyttöoppaat eri kielillä)
- Tietokonekaapeli USB/ USB MINI (lisävaruste)

Työkalut

- Kuusiokoloavaimia (mm)
- Kiintoavaimia (mm)
- Kuusiokolo ruuvimeisseleitä, myös torx M3 (tarvitaan kytkentäkortin ja ohjauskortin vaihtamiseen)
- Loctite blue 243 (tai vastaava kierrelukite) tarvittaessa, jos työskentelet vääntömoduulin kanssa.

Vääntävien toimilaitteiden asennus

Seuraava asennusohje viittaa kohdassa 3 kuvattuun vääntömoduuliin. Kun käytät kartiomaista kiinnitysholkkia voit jättää huomioimatta alla olevan kohdan: vääntömoduulin asennus. Ota yhteyttä Oden Controliin saadaksesi lisätietoja.

Vääntömoduulin asennus

1. Koneista vääntömoduuli siten, että kuusiokolopultit on kiinnitetty lähelle venttiilin karan akselia ja kiilaa. Tarkista että vääntömoduulin kiilaura on työstetty oikeaan asentoon, suhteessa pysäytin kuusiokolopultteihin. Toimilaitteen pitää pystyä liikkumaan koko venttiilin tarvitseman liikealueen!
Kuvassa on V-sarjan vääntömoduuli, joka on koneistettu sopimaan venttiilikaraan, jonka halkaisija on 25 mm ja kiilaura. Huomioi kiilauran asento 45°:n kulmassa pysäytin kuusiokolopulttien kantoihin nähden. Useimmille venttiileille kiilauran asento venttiilin karassa asetetaan 90° venttiilin virtaussuuntaan venttiilin ollessa suljettuna.
2. Kun olet koneistanut kiilauran, puhdista vääntömoduulin yläpinta, aseta Loctite tiivistäinettä sisäreunaan ja aseta tiiviste rikka kupera pinta ulospäin. Tiivistä vääntömoduuli ruuvipenkissä tai käsipuristimen avulla niin että tiiviste rikka leviää ja lukittuu paikoilleen. Tiiviste rikka estää veden pääsyn vaihteeseen.

Huomautus: Tiiviste on asennettava tämän ohjeen mukaisesti IP67-määräysten (takuehdon) mukaisesti.

3. Asenna vääntömoduuli venttiilin karaan

- Tarkista, että karan pituus venttiilin laippasovittimen yläpuolella on A max. ja A min. katso oikealla olevaa taulukkoa.
- Tarkista myös, että venttiilin karan paksuus soveltuu vääntömoduuliin. B akselin maksimikoko (jos mahdollista, käytä standardi kiilaa ja kiilauraa)
- Käännä venttiili sulkuasentoon.

| Tyyppi | A max (mm) | A min (mm) | B max kara Koko (mm) |
|--------------|------------|------------|----------------------|
| V30 | 37 | 15 | 16 |
| V65 | 52 | 20 | 25 |
| V180 ja V250 | 79 | 30 | 30 |
| V400 | 114 | 50 | 50 |

Huomautus: Jotkut venttiilikarat muuttavat aksiaalista asentoa kiinniasennossa.

- Asenna vääntömoduuli venttiilin karalle. Käytä ruuvipuristinta tai vastaavaa työkalua, työntämään se paikalleen. Näyttö kuusiokolo kantojen tulee nyt olla 45° venttiiliin nähden.

Vääntömoduulin oikea aksiaalinen asento on tärkeä, jotta välttyttäisiin moottorin tai vaihteen vahingoilta. Vääntömoduulin alapinta on asennettava lähellä samaa tasoa kuin venttiilin rintalaipan (ISO top) tai asennussarjan yläpinta, kun se asetetaan venttiilin karalle. Toleranssin tulee olla 0 - +1,5 mm (enintään).

Huomautus: On tärkeää, että vääntömoduulin karasovite on tiukka, jotta toimilaitteen tarkkuus säilyy. Älä käytä vasaraa, tämä voi vaurioittaa venttiilin karaa.



Kysy lisätietoja vääntömoduuleista ilman kiilurasovitetta venttiilien karoille.

Toimilaitteen asentaminen

Tämä ohje on kirjoitettu edellä esitetyille venttiililaippasovittimen tyyppille.

- Tarkista että venttiili on kiinni asennossa tai lähellä kiinniasentoa.
- Aseta toimilaite varovasti paikalleen kääntelemällä sitä hieman molempiin suuntiin, jotta hammaspyörät karan kytkimestä ovat oikeassa asennossa toisiinsa. Ilmatyyny vaikutus saattaa estää hieman asennusta, mutta ilma häviää jonkin ajan kuluttua.
- Käännä toimilaitetta varovaisesti käsipyörällä, jotta voit työntää lukituspultit sisään venttiililaipan tai asennuspetin läpi toimilaitteen pohjassa olevan asennuslaipan kierteisiin ja kiristää ne.
- Kun venttiili on suljettu, tarkista, että pysäytin pulttikantojen ja Oden-toimilaitteen mekaanisten pysäyttimien välissä on vähintään 2 mm:n välys. Jos palloventtiilissä tai läppäventtiilissä ei ole mekaanisia pysäyttimiä, suljettu asento on tietenkin silloin, kun pulttikannat osuvat toimilaitteen mekaanisiin pysäyttimiin.

Jos käytät pysäytyspulttikantoja, toimilaite pystyy liikkumaan enintään noin 92°. Tämä riittää kaikille vääntäville venttiileille. Jos halutaan suurempi aukaisukulma, on pysäytinpultit otettava pois ja OVP ohjelmalla ohjelmoidaan haluttu vääntökulma. Jos tarvitset lisäinformaatiota, ote yhteyttä jälleenmyyjään tai Oden Control AB tekniseen apuun.

Käsi käyttö. (Käsiratin / käsikäytön ohje ja varoitus)

Käsipyörä kytkeytyy työntämällä käsikäytön kuusiokolo sovite kuusiokoloavaimella sisään tai työntämällä käsipyörää sisäänpäin. Huomaa varoitusarra käsipyörässä. Huolimaton käsittely vahingoittaa venttiiliä tai toimilaitetta. **Käsipyörää ei saa käyttää, kun toimilaitteen virtalähde on päällä. Huom. Käsi käyttöä käytettäessä on venttiiliin kohdistuva voima yli 10 kertainen, toimilaitteen omaan säädettävään voimaan verrattuna!**

Huomautus: Käsipyörää liikutetaan vastakkaiseen suuntaan venttiiliin nähden.

Tarkista, että toimilaitetta voidaan käyttää helposti käsin koko toiminta-alueella. Venttiilin on sulkeuduttava kunnolla. Sen pitää liikkua sujuvasti. Jos ei: löysää asennussarjan sekä karaliitoksen ruuvit ja keskitä toimilaite venttiiliin nähden, Tämän jälkeen kiristä ruuvit vuorotellen. Jos toimilaite on vaakasuorassa, vapauta toimilaitteen paino manuaalisesti ruuvien vuorotellen kiristämisen aikana.

Lineaaristen toimilaitteiden asennus

1. Tarkista, että kara adapterin toisessa päässä on sama kierre kuin venttiilikarassa.
2. Asenna lineaarinen moduuli pilareineen ja adapterilaippa venttiilin rintaan/rintalaippaan.
3. Aseta venttiilikara maksimi auki asentoon. Asenna kara adapteri kappale venttiilikaran ja lineaarisen moduulin kuularuuviin väliin.
4. Varmista että lineaarisen moduulin kara adapteri liikkuu kitkatta koko liikealueen, pystyy sulkemaan venttiilin ja että kara adapterin sekä pilarin, jota vasten tämä liukuu, on sopiva välys.
5. Asenna toimilaitteet lineaariseen moduuliin mukana toimitetuilla ruuveilla.

Huomautus! Tarkista, että OVP-V ohjelmalla asetettu toiminta-alue vastaa lineaarisen moduulin liikealuetta.

Sähköliitäntä

Kaapeliliitännät:

1. Irrota kytkentä kotelon kansi varovasti ja irrota lattakaapeli sekä palmikoitu punainen ja musta kaapeli (VD ja GND) kaapelit kytkentäkortista
2. Aseta eristetyt kaapelit, kaapelin läpivientien läpi ja liitä johdot kytkentäkorttiin.
3. Kaapelin suojus on liitettävä toimilaitteen koteloon maadoitettuihin kaapelin läpivienteihin. Huomaa, että kaapelin suojus tulee asentaa vain maadoitettuihin kaapelin läpivienteihin. Ei kaapelin vapaassa päässä.
4. Liitä lattakaapeli kytkentäkortin pikaliittimeen. Älä pakota sitä väärään suuntaan.
5. Tarkista, että jännite on 24V DC tai 48V DC ja että johdot on kytketty oikein kytkentäkorttiin. **HUOM! 24V DC tai 48V DC (valitse OVP-ohjelmassa, vaadittu jännite)**
6. Liitä maadoituskaapeli kytkentäkotelon kannesta sopivaan maadoituspisteeseen venttiilissä tai vastaavassa.
7. Lisätietoja kaapeloinnista, katso liite.

Katso myös erillistä tietolehtistä sisäänmenojen sekä ulostulojen tulostusrajoituksista (lataa alas Oden Control -sivustolta)

Vaara: Toimilaitteen ja liitäntäliittimien välinen kaapeli on kiinnitettävä (kiinteä asennus).

*Vaara: Tarkista, että jännite on 24V DC / 48V DC ja että johdot on kytketty oikein kytkentäkorttiin. (Nastat 1-3 kytkentäkortilla) **Tarkista napaisuus vaurioiden välttämiseksi!***

Huomautus: Älä kytke kaapelin suojusta maahan kaapelien vapaaseen päähän.

Huomautus: Älä kierrä kaapelin(kaapelien) johtoja.

*Huomautus: Jos käytetään vain yhtä kaapelin läpivientä kytkentäkotelon kannessa, toinen on tukittava mukana toimitetulla kumitulpalla ja kiristettävä (**takuuehto**).*

Jännittehäviö:

Jos virtalähteen ja toimilaitteen välillä käytetään pitkää kaapelia, sinun on laskettava jännittehäviö.

Suurin teho huippuvirta:*

- V30: 5A V65: 5A V180: 7A V250: 10A V400: 13A
- V30Q: 10A V30QL: 10A V65Q: 13 A V65QL: 13A

* Kun toimilaitteesta otetaan ulos suurin mahdollinen teho ja nopeus.

Käytä kaapelia, joka antaa enintään 2V jännitehäviön. Suurempi jännitehäviö vähentää suorituskykyä ja voi vaikuttaa toimilaitteen toimintaan.

On mahdollista kompensoida jännitehäviötä, nostamalla jännite virtalähteestä. Varo kuitenkin, ettei liitäntäkortin virtaliitäntäliitännöissä ylitä 48V DC:tä.

Takaisinkytkentä signaali (asento) noin 250 ohm, (max 350 ohmia). **Takaisinkytkentä 4-20mA signaali on aktiivinen!**

Kaapelin valinta

Virtalähteen kaapeleissa on oltava johtimet, joissa kussakin on vähintään 1,5 mm²:n poikkipinta-ala. Kytöntäkorttiin voi kytkeä enintään 2,5 mm²:n johtimia. Kysy lisätietoja toimilaitteesi toimittajalta tai Oden Control AB huolto tukihenkilöltä.

Kalibrointijärjestelmä

Toimilaitteen/venttiilijärjestelmän kalibroimisella tarkoitetaan ohjaussignaalin suljettua asentoa vastaavaa suljettua venttiiliasentoa, tavallisesti 4 mA. Oden-kalibrointi järjestelmä PC/PC tarkoittaa virran kalibrointia.

Sijaintiarvo tallennetaan automaattisesti pysyvään muistiin sähkökatkoksen aikana, katso kohta:6.3

Kalibrointimenetelmien yhteenveto. Asentoa ei koskaan menetä, edes pitkän sähkökatkoksen aikana. Jos venttiilin asentoa on muutettu sähkökatkoksen aikana, liike havaitaan ja lisätään tallennettuun arvoon. Tämä tunnistus tapahtuu maksimissaan. 500-600 tuntia sähkökatkoksen jälkeen. Kun virta palautuu, toimilaite suorittaa automaattisen kalibroinnin (vain, jos automaattinen kalibrointi on valittu OVP-V ohjelmassa).

Kalibrointi

Automaattinen tehokalibrointi

Automaattinen tehokalibrointi suoritetaan aina, kun venttiili saavuttaa suljetun asennon. Elektroniikka muistaa kalibrointiasennon jopa yli 600 tunnin sähkökatkoksen jälkeen. Kun 24/48V DC -virta on palautettu, uusi automaattinen kalibrointi (power calibration) suoritetaan automaattisesti. Tämä kalibrointirutiini voidaan poistaa käytöstä OVP-V:ssä (Oden Valve Program)

Syynä tähän rutiiniin on varmistaa, että venttiili on todella suljettu kiinni asennossa. Venttiilit voivat jumiutua, riippuen venttiilin ympäristön lämpötilan jakautumisen muutoksesta.

Jos syöttöjännite on ollut poissa yli 600 tuntia, automaattinen kalibrointi suoritetaan, kun virta palautuu. Kalibrointi kestää noin 5 sekuntia. Kalibroinnin jälkeen toimilaite reagoi ohjaussignaaliin, jos sellainen on. Suurin avauskulma, joka alkaa tästä suljetusta asennosta, on joko oletusarvoisesti asetettu tai asiakkaan toimesta. **Tämä toiminto voidaan poistaa käytöstä OVP-V-ohjelmassa.**

Manuaalinen kalibrointi

Jos haluat jostain syystä suorittaa kalibroinnin sähkökatkoksen jälkeen tai muusta syystä, toimi seuraavasti:

1. Liitä toimilaite tietokoneeseen ja avaa OVP-V-ohjelma. Virtalähteen ja ohjaussignaalin on oltava kytkettyinä. **HUOM! Liitä aina USB MINI liitin ensin toimilaitteeseen, sitten USB liitin tietokoneeseen!**
2. Odota pari sekuntia, joissakin tapauksissa tietokone aktivoi jokaisen eri USB-portin erikseen.
3. Tarkista OVP-V ohjelmassa, että olet todella kytketty toimilaitteeseen! Password: **AsabOden4**

4. Nyt voit avata **SETTINGS** (asetukset) ikkunan ja painaa **PAUSE**-painiketta ja sitten **START CALIBRATION** (ALOITA KALIBROINTI). Toimilaite suorittaa nyt kalibroinnin. Kun kalibrointi on valmis, paina **RUN** painiketta.
5. Tässä (settings) ASETUKSET-ikkunassa voit muuttaa toimilaitteen tyyppin ja sen perusasetuksia.

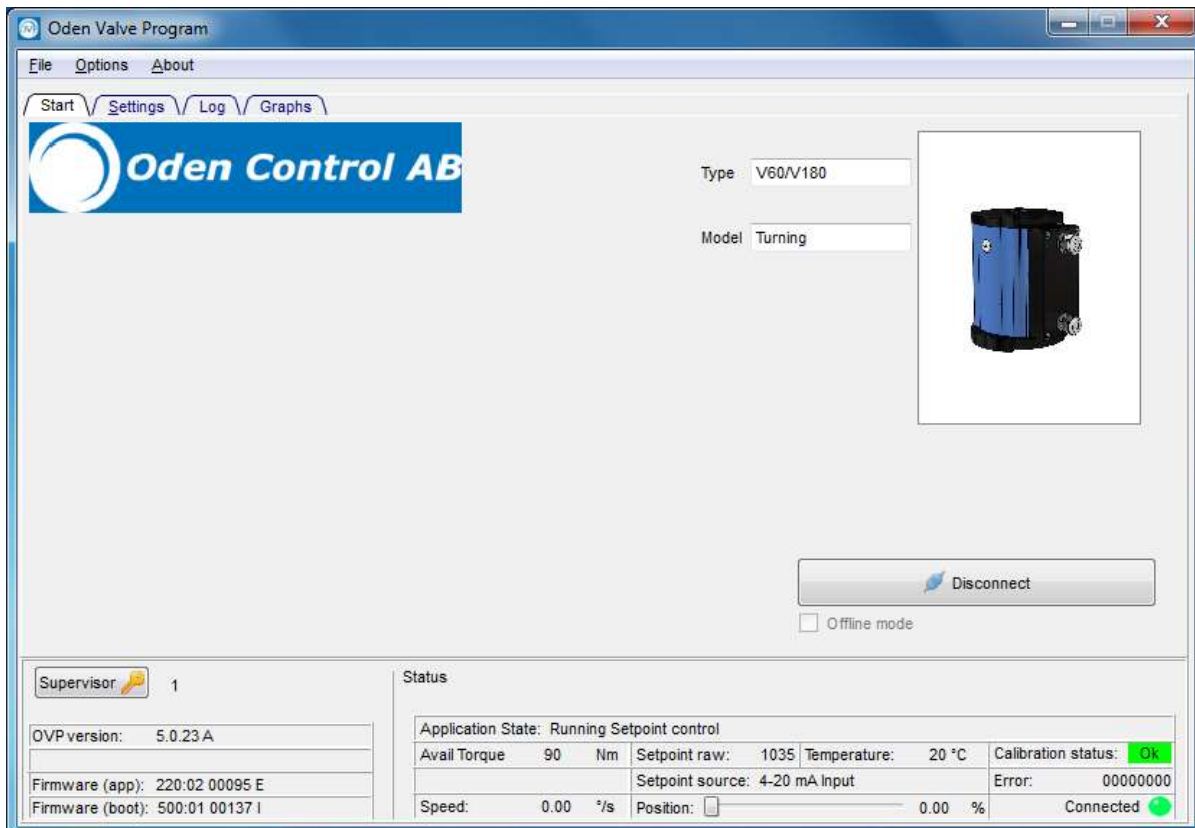
1. Manuaalinen kalibrointi ilman tietokonetta - katso sivu 21!

Kalibrointiarvot tallennetaan elektroniikkaan pysyvään muistiin.

Yhteenveto kalibrointimenetelmistä

| Kalibrointi tyyppi | Automaattinen/Manuaalinen | Selitys: |
|--------------------|---------------------------|--|
| Teho kalibrointi | Automaattinen | Automaattinen (automaattinen init pitkän sähkökatkoksen jälkeen) Valitse asetusikkunassa 1. Kun virta palautuu > noin 600 tunnin kuluttua Toimilaite pitää asennon muistissa noin 600 tunti* *Jos et käytä käsipyörää katkon aikana! |
| Teho kalibrointi | Manuaalinen | Power Calibration -kalibroinnin manuaalinen käynnistys: – Paina: PAUSE ja käynnistä kalibrointi ASETUKSET-valikossa / OVP-V -23-ohjelmassa Kun valmis, paina RUN painiketta. |
| Teho kalibrointi | Ilman tietokonetta | Katso ohjesivu 21! |
| Initointi (init) | Manuaalinen | Sulku asennon nopea kalibrointi (asetusvalikko) |

Aloitus-valikko:



OVP-V Oden ohjelma

Oden OVP-V PC ohjelmalla, voidaan muuttaa asetuksia: vääntömomenttia, nopeutta, toiminta-aluetta jne. Toimilaitteen erillistä ohjelmointia ei kuitenkaan tarvita, jos oletusarvot ovat riittävät sovelluksellesi. Luettelo oletusarvoista on ladattavissa verkkosivuiltamme.

Toimilaitteen asetuksia voidaan helposti muuttaa millä tahansa seuraavista menetelmistä:

- tehdä muutokset OVP ohjelmalla, kun toimilaite on kytketty tietokoneeseen
- etäyhteyden kautta erilliseen tietokoneeseen tallentamalla muutokset datatiedostoon ja lataamalla ne myöhemmin toimilaitteeseen, kun se on liitetty tietokoneeseen

Ohjelmisto kommunikoi kaikkien Oden® V-sarjantoimilaitteiden kanssa USB-MINI liitännän avulla. Saatavilla olevat ohjelma kielet ovat ruotsi ja englanti. OVP toimii missä tahansa tietokoneessa, jossa on Windows 7 tai uudemmat versiot. OVP-V-ohjelman uusin versio on saatavilla verkkosivustollamme: www.odenccontrol.se (yleensä toimitetaan myös toimilaitteiden mukana, CD-levyllä).

Päävalikko:

OVP-V:n START-valikko näyttää kytketyn toimilaitteen ja tyypin. Voit myös opetella ohjelman OFF LINE MODE:ssa. Ylhäällä vasemmassa yläkulmassa löydät: FILE, ASETUKSET ja TIETOJA valikosta, FILE valikon alta voit sulkea ohjelman, OPTIONS alta löydät OVP-V perusasetukset, kuten: kielen, nopeus yksiköt ja kirjasin koot. ABOUT voit lukea, mitä versiota OVP käytät. Tarkista, että sinulla on uusin versio.

SETTINGS-VALIKKO:

Et tarvitse SUPERVISOR-salasanaa muuttaaksesi tai nähdäksesi perusasetukset asetusvalikossa.

Asetusvalikko tulee näkyviin SETTINGS valikossa, kun olet painanut CONNECT-painiketta. Tässä valikossa voit nähdä todelliset asetukset, muuttaa asetuksia ja tehdä manuaalisen kalibroinnin, jos virtalähde on kytketty toimilaitteeseen.

Asetukset (SETTINGS)

Jos haluat muuttaa asetuksia reaaliajassa, kytke tietokone toimilaitteeseen. Tarkista, että OVP tunnistaa liitännän toimilaitteeseen (vihreä piste vasemmassa alakulmassa). Teksti ”connected ”on näkyvissä!

On mahdollista ohjelmoida uudet asetukset ja asentaa ne myöhemmin. Tarkista tällöin, että tietokoneen kaapeli on poistettu tietokoneesta/liitäntälevystä ja että vihreä "CONNECTED" pallo näkyy OVP-ikkunassa. Jos haluat tallentaa asetukset, käytä "APPLY" ja säästä "SAVE" -painiketta. Älä jätä "keltaisia"-painikkeita ikkunaan.

VAROITUS: Kun toimilaite on kytketty, asetus muutokset OVP-V:ssä tapahtuvat heti.

Lista asetuksista (settings) joita voit muuttaa ja OVP-V toiminnoista;

- **Venttiilin sulkemissuunta** (valve closing direction)
Asettaa sulkemissuunnan. Toimilaitteelta katsottuna venttiiliin päin. Oletusarvo - myötäpäivään.
- **Menetty ohjaussignaali** (loss of control signal)
Toimilaite sulkee, aukaisee kokonaan tai pysähtyy paikoilleen. Oletusarvo on "pysähtyy". Voit valita myös 3-piste säädön, (ainoastaan jos 4-20mA säätö on valittu). Hyödyllinen käytettäessä erillistä analogista käsiohjausyksikköä. (Oden Control box)
- **Vääntövoima/työntövoima kiinniasennossa** (closing torque / force).
Asettaa maximi vääntö tai työntövoiman venttiilin kiinni asentoon.
- **Säätövoima** (control torque). Kun venttiili liikkuu auki tai kiinniasentoon
- **Pitovoima** (holding torque) Asetetaan yleensä samalle arvolle kuin sulkuvoima. (Voidaan asettaa vain V malleissa, ei VQ malleissa) Auttaa toimilaitetta pitämään asennon virtausvoimista huolimatta.
- **Automaattinen initointi pitkäaikaisen sähkökatkoksen jälkeen** (auto init after long time power loss).
Auttaa toimilaitetta löytämään oikean asennon. Voit valita: On tai Off

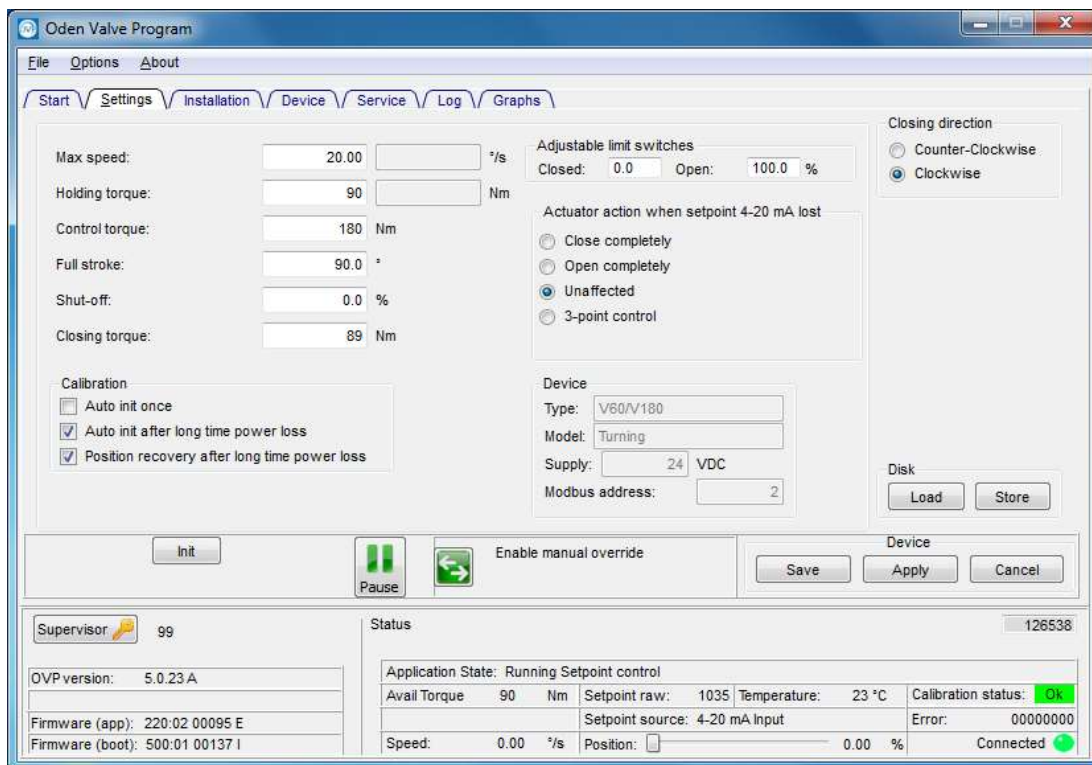
- **Automaattinen initointi vain kerran** (auto init once) Kun tämä toiminto valitaan, toimilaite tekee kalibroinnin vain kerran, kun virta kytketään päälle. **Tämä tapahtuu ilman varoitusta.** Valittu toiminto poistuu käytöstä heti initoinnin jälkeen!
- **Asento palautus virtakatkon jälkeen** (position recovery after power loss) Toimilaite palautuu viimeksi tunnettuun asentoon asetetulle signaalille.

VAROITUS: Toimilaite (myös venttiili) liikkuu automaattisesti kiinni asentoon, kun virta kytketään Jos automaattinen initointi pitkäaikaisen sähkökatkoksen jälkeen tai Automaattinen initointi vain kerran, on valittu ohjelmassa

- **Suurin avauskulma/lineaarinen liike** (max. Opening angle /Full stroke) Asettaa vaaditun avauskulman/ säätöalueen
- **Signaali taso auki asennossa** (signal level at maximum opening) Voidaan muuttaa SUPERVISOR valikossa. Ota yhteyttä toimilaite toimittajaasi saadaksesi lisätietoa.
- **Suurin nopeus** (max speed) Asettaa säätönopeuden
- **Kiihtyvyys** (acceleration) Asettaa kiihtyvyyden SUPERVISOR valikossa. Ota yhteyttä toimilaite toimittajaasi saadaksesi lisätietoa.

Shut-off

Kun venttiili on lähellä suljettua asentoon, voi esiintyä kavitaatiota, joka voi vahingoittaa venttiiliä. Kun toimilaite saavuttaa ohjelmoidun "sulkuprosentin"- %:n (% työalueesta), toimilaite jatkaa suljettuun asentoon. Tämän vuoksi ohjaussignaaliin reagoiminen on viive, kun se avataan sulkuasennon oletusarvo on 0, 0%. Kysy lisätietoja toimilaite toimittajaltasi.



Tarkista Firmware (app) ja Firmware (boot), ovat näkyvissä, kun käytät V5.0.23A ohjelmaa.

Manuaalinen ohjaus (enable manual override) Klikkaa kerran vihreää painiketta tekstin vieressä, jossa on nuolet kahteen suuntaan. Odota, kunnes: MANUAALINEN OHJAUS alkaa vilkkua STATUS-kentässä.

Nyt voit käyttää vihreitä painikkeita (painikkeet, joissa on avoimen ja suljetun venttiilin kuvat) avataksesi tai sulkeaksesi. Asento näkyy: %, ikkunan alareunassa. Normaaliin ohjaustilaan palaaminen: klikkaa "X"

Manuaalinen käyttö pysähtyy nyt vilkkumasta.

Sähköisesti säädettävät rajat, katso sivu 15.

Huolto

Huolto- ja toimintatesti on tehtävä vain joka kolmas vuosi. Jos toimilaitetta (ja venttiiliä) kuormitetaan erityisen paljon, huoltovälien tulisi olla lyhyempiä. Oden-toimilaitteen vaihde ja laakerit ovat elinikäisesti rasvattuja, eikä niitä tarvitse huoltaa, jos laitteen sisään ei ole päässyt vettä tai höyryä. Tiivistees on tällöin tarkistettava/vaihdeettava.

Tarkistus pisteet

Sähköliittimien puhdistus.

Tarkista ja puhdistu kytkentäkortin liitällohkojen pinnat. Tarkista että komponentit eivät ole vahingoittuneita.

Vääntömomentin säätö

OVP-ohjelmiston avulla venttiilin voimaa voidaan ohjata lisäämällä hitaasti säätömomenttia/voimaa, kunnes toimilaitte alkaa liikkua. Asetukset voidaan tallennettuun OVP-datatieostoon.

Varoitus: Ota selvää venttiilitoimittajaltasi enimmäisvoimat joille voit altistaa venttiilin.

Kalibroinnin säätö

Suorita uusi OVP-V-kalibrointi tietokoneella tai manuaalisesti ilman tietokonetta. Katso ohjeet sivulta 22.

Asennon tarkistus

Aseta venttiili lähelle toiminta-alueen keskipistettä. Lisää ohjaussignaalia hyvin hitaasti, kunnes venttiilin kara alkaa liikkua. Lue mA-arvo. Vähennä ohjaussignaalia hyvin hitaasti, kunnes venttiilin kara alkaa liikkua toiseen suuntaan. Lue mA-arvo. Signaaliero on järjestelmän "vällys" mitta (paikannustarkkuus).

Tarkista ensin, ettei venttiilikaran ja toimilaitteen välisessä kytkimessä ole mekaanista välystä. Venttiilin liike voidaan mitata käyttämällä indikaattorikelloa tappia vasten, joka on asennettu johonkin karaliittimen vapaaseen kierteeseen. Yleinen syy vällykseen on, että karaliitin ei ole kunnolla kiinnitetty ja kiristetty venttiilin karaan.

Huomaa, että joissakin sovelluksissa suurin osa järjestelmän mekaanisesta vällyksestä poistuu putkijärjestelmän, paineen vuoksi, joka antaa vääntö-/voimakuormituksen venttiilikaraan aina samaan suuntaan. Tämän vuoksi tämä testi on suoritettava tavanomaisella paineistuksella. Joillakin venttiileillä on suuri sisäinen kitka. Tällaisissa venttiileissä, vällys voi vaikuttaa suoraan asentotarkkuuteen.

Huomaus! Asento signaali ULOS: Silmukan maksimiresistanssi on 700 Ω (TBC) Tarkkuus: ± 0,05 mA.

Sähköisesti säädettävät raja-arvot: (standardi venttiilille)

Siirry ASENUSVALIKKOON (Installation menu). Paina PAUSE (paussi) painiketta. Valitse CALIBRATION METHOD (kalibrointityyppi: "CLOSED"(suljetulle asennolle) "SET MANUALLY" ja "OPEN"(aukiasennolle) "SET MANUALLY"(asetu manuaalisesti). Paina: APPLY ja SAVE, säästääksesi asetukset.

Paina kerran CALIBRATION (kalibrointi) Painiketta. Tekstialue muuttuu keltaiseksi. Teksti SET OPEN ENDPOINT (asetu avoin päätepiste) tulee esille.

Odotu, kunnes painikkeet (Open) auki ja (Close) kiinni tulevat vihreiksi.

Siirrä toimilaitteen asento asennon tarpeen mukaan "CLOSED" (suljettuun) positioon vihreällä OPEN (aukaise) painikkeella. Paina kerran pyöreää CALIBRATION (kalibrointi) painiketta. Odotu, näyttöön tulee viesti.

Tekstialue muuttuu seuraavaksi keltaiseksi tekstin kanssa: ASETA AVOIN PÄÄTEPISTE.

Nyt voit siirtää toimilaitteen asentoa tarvittavaan avoimeen asentoon (avauskulma) OPEN (avaa) ja

CLOSE (sulje) painikkeilla.

Paina kerran CALIBRATION-painiketta ja odotu, kunnes RUN -painike tulee näkyviin.

Paina kerran RUN-painiketta ja toimilaitte siirtyy normaaliin toimintatilaan. PAUSE painike jää näkyviin.

Vianetsintä

Kun ongelmia ilmenee, aloita tarkistamalla, että laite on asennettu oikein ja että asetukset sopivat sovellukseen. Jos sinulla on ongelmia vanhempien asennusten kanssa, ne liittyvät usein venttiiliin. Tarkista, että venttiili ei ole jostain syystä jumissa tai rikkoutunut.

Mekaaniset ongelmat

Toimilaitteen ja venttiilin välinen liitäntä voi aiheuttaa ongelmia riippuen venttiililaipan ja karastandardien puutteesta. Oden Control voi tarjota sovittimia lähes kaikentyypisille venttiileille. On tärkeää tarkistaa, että käytetään oikeaa sovitinta. Tarkista, että venttiilin oikea sulkemissuunta, vääntömomentti, nopeus ja toiminta-alue on valittu.

Jos toimilaitte osuu mekaaniseen rajoitinasentoon maksimissaan avattuun asentoon (normaalisti 20 mA) ja paluusignaali muuttuu virhesignaaliksi (2 mA), tarkista, että venttiili on suljettuna (kalibrointuna) 4 mA:n (normaalisti säätö). Varmista, että OVP:n toiminta-alueasetus on oikea. On tärkeää, että tämä toiminta-alue on pienempi kuin venttiilin suurin mekaaninen liikkuva alue (noin 92°). Koskee 50°-90° aukaisevia venttiileitä.

Säätöongelmat *Jos toimilaitte ei reagoi ohjaussignaaliin, toimi seuraavasti:*

1. Tarkista toimilaitteen virtalähde (24V DC tai 48V DC) Toimiiko hyväksyttävästi? Mittaa tarvittaessa!
2. Tarkista, näkyykö OVP-V ikkunassa vihreä PAUSE-painike, kun toimilaitte on liitetty tietokoneeseen. Jos vihreä RUN-painike on näkyvässä, napsauta sitä kerran niin, että vihreä PAUSE on näkyvässä. Nyt toimilaitte reagoi ohjaussignaaliin.
3. Varmista, että toimilaitteeseen tulee ohjaussignaali. Tarkista onko OVP-V ohjelmassa valittu vaadittu ohjaussignaali tyyppi. (valitaan INSTALLATION valikossa) SUPERVISOR salasana: AsabOden4
4. Huomaa, että sulkutoiminto sulkee venttiilin, jos ohjaussignaali on alle 5 % toiminta-alueesta. Tämä tarkoittaa, että toimilaitte ei reagoi ohjaussignaaliin tällä alueella.
5. Irrota yläkansi (nosta suoraan ylös varovasti) (jos siinä on käsipyörä tai kuusiokolo tartunta)
6. Tarkista LED-valot (valodiodit).
 - Jos ledit eivät pala, tarkista virransyöttö toimilaitteelle, 24V DC / 48V DC
 - Jos punainen ledivalo palaa, katkaise virta, odota muutama sekunti ja kytke virta uudelleen (24V DC).
 - Jos vihreä LED-valo vilkkuu, tarkista, tuleeeko ohjaussignaali toimilaitteelle, jos tulee, suorita tehokalibrointi. Jos ohjaussignaali ei vielä reagoi, venttiili saattaa olla jumissa. Jos venttiili on jumissa, asentosiignaali (paluu) menee 2 mA:iin (oletus). Tämän virhe signaalin voi kytkeä pois!
7. Jos vihreä LED-valo palaa ja toimenpiteet on tehty edellä kuvatulla tavalla, mutta mitään ei tapahdu, liitä tietokone USB-liittimeen. Käynnistä OVP-ohjelmisto ja toimi seuraavasti:
 - Tarkista, että OVP-ohjelmisto on yhteydessä toimilaitteen kanssa (punainen vilkkuva varoitus).
 - Avaa ASETUKSET-valikko (settings) ja tarkista asetukset.
 - RUN näppäimen pitää näkyä. Kalibroi painamalla Kalibrointi-painiketta ja odota. Paina RUN painiketta
8. Jos mitään ei tapahdu. → Toimilaitte voi olla kalibrointi vaiheessa, joka on keskeytetty. Suorita kalibrointi, jotta käynnissä oleva virrankalibrointi katkeaa. Suorita sitten uusi manuaalinen virrankalibrointi. Huom. tarvitset mekaanisen pysäyttimen, jolla mottorin liike pysähtyy (vääntömoduuli, jossa on pysäytin pultit).
9. Jos olet vaihtanut uuden ohjauskortin, tarkista kaikki kaapelit ja varmista, että hyppykytkin on siellä ja jos se on asennettu oikein. (jos käytät 0-10V ohjausta on hyppykytkin poistettava). Katso kytkentäkaavio tai ota yhteyttä toimilaitteen toimittajaan tai Oden Control AB:hen.
10. Jos saat ERROR hälytyksen oikeassa alakulmassa (punaisella) OVP ikkunassa. Klikkaa oikeanpuoleisella hiiren napilla STATUS kohtaa OVP ikkunassa, niin näet hälytykset kirjoitettuna.
11. Jos 2 vihreää LED-valoa palaa ohjauskortilla, kaikki on OK

Jumiutunut venttiili

Jos asento signaali on 2 mA (oletus) eikä toimilaitte reagoi ohjaussignaaliin, venttiili on todennäköisesti jumissa. Joitakin yleisiä syitä;

1. Toimilaitte ei anna venttiilille tarvittavaa vääntömomenttia/voimaa. Tarkista asetukset OVP-V ohjelmalla. Käytä tiettyä nopeutta venttiilin määrityksen mukaisesti hyväksyttävällä suurimmalla vääntömomentilla/voimalla. Tämä antaa marginaalin käsitellä lisää vääntömomentin / voima venttiili vaatimukset tulevaisuudessa. Katso kohtaa numero 3.
2. Toiminta-alue on asetettu suuremmaksi kuin toimilaitteen todellinen mahdollinen toiminta-alue. Tarkista asetus OVP-V:ssä ja muuta tarvittaessa aukaisualuetta.
3. Venttiilin karatiivisteet on kiristetty liian kovaan, huonot venttiiliholkit tai syöpynyt venttiilikara.

Jotta voit selvittää, onko venttiili jumissa, yksi tapa on antaa toimilaitteelle ohjaussignaali 10 mA. Pienennä sitten ohjaussignaali 7 mA ja sen jälkeen 13 mA. Jos toimilaitte alkaa täristä muutaman sekunnin ajan ja pysähtyy, tämä osoittaa, että venttiili on jumissa.

Toinen tapa on katkaista virta ja liikuttaa venttiiliä manuaalisesti selvittääksesi, liikkuuko se sujuvasti toiminta-alueella. Jos näin ei ole, toimilaitte on irrotettava ja venttiilin liikuttamiseen tarvittava vääntömomentti on mitattava ja sitä on verrattava OVP-V:n asetukseen. On mahdollista käyttää momenttiavainta, jolla voi mitata kyseisen venttiilin vaatiman vääntömomentin. Työstetään adapteri joka sopii venttiilin karan ja momenttiavaimen hylsyn väliin.

Kalibrointi ongelma

Jos venttiili ei sulkeudu kunnolla tehokalibroinnin jälkeen, syynä voi olla se, että kalibrointimomentti/voima ei ole riittävän korkea. Kalibrointimomentti/voima on oletusarvoisesti noin 80 % OVP:ssä asetetusta ohjausmomentin/voiman arvosta. Jos mahdollista, lisää OVP:n ohjaus-/voima asetusta. Jos tämä ei ole mahdollista, ota yhteyttä Odenin edustajaan.

Ongelma virran syötössä. Sulakkeiden vaihtaminen toimilaitteeseen. Katso myös kuva sivulla 18

Tarkista virtalähde. Mittaa että toimilaitteeseen tuleva virransyöttö on riittävä. Katso sivua 10.

Jos virtalähde toimii, tarkista sulakkeet kytkentäkortissa. Katso kuvaa sivu 18. Tarkista vikailmoitukset:

Jos saat vikailmoituksen: 12V ja Isolated AD, tarkista ja vaihda sulake F12, jos tarpeellista.

Jos saat vikavikailmoituksen: 12V, Isolated AD ja V-drive, vaihda sulake F1 (juotettu sulake)

OVP-V ohjelma ongelma

OVP-V ohjelmalla ei ole yhteydessä toimilaitteeseen:

1. Tarkista, että ohjauskortin ja tietokoneen välille liitetty USB/USB MINI -kaapeli toimii ja että USB liittimet toimivat. Normaalisti toimilaitte tunnistaa toimilaitteen automaattisesti, kun asetat USB-liittimen toimilaitteeseen ja sitten tietokoneeseen.
2. Tarkista, että toimilaitteeseen tulee 24V DC (tai jos käytössä on 48V DC) syöttö. Olet yhteydessä ohjauskorttiin, mutta et näe PAUSE, RUN tai CALIBRATE näppäimiä.

Huomaa, että OVP-V:n kalibrointia suorittaessa yhteys toimilaitteeseen saattaa kadota. Jos näin on, poistu OVP-V ohjelmasta ja avaa se uudelleen.

Huomautus! Kun liität tietokoneen toimilaitteeseen, aseta ensin mini-USB liitin toimilaitteeseen, sitten vasta tietokoneeseen!

Oden neliöpainosäädöt paperi ja massatehtaille. Oden-toimilaitteissa ei ole pulssiohjausta. Digitaalinen ohjaus toimii kuten 3-pisteohjaus. Monet asiakkaat käyttävät V-sarjan toimilaitteita paperimassan neliöpainon säätöön onnistuneesti. Toimilaitteissamme on 5000 askelta 90°. Nopeutta voidaan säätää 0, 10 - 15 %/s välillä. Digitaalinen tulo (INC, DEC) ei ole pulssiohjaus, mutta moottori on käynnissä niin kauan kuin se on aktivoitu. Se luetaan joka millisekunti, suodatin toiminto, poistaa häiriöt. It tarkoittaa, että signaalin on oltava vakaa ~ 35 mS että säätö reagoi. Jos sinulla on kysyttävää, yhteyttä Oden Control AB:hen saadaksesi lisätietoja ja referenssejä.

Vinkkejä

- Jos sinulla on jokin säätö ongelma, siirry lukuun: vianetsintä. Jos sinulla on edelleen ongelmia, ota yhteyttä paikalliseen Oden jälleenmyyjään tai Oden Control AB:hen.
- Kun käytät OVP-V ohjelmaa tarkista aina, että käytät uusinta versiota. joka on helppo ladata sivuiltamme: www.odencontrol.com
- Kaikki OVP-V:n asetukset tallennetaan elektroniikkaan pysyvään muistiin. Asetukset voi tallentaa painamalla STORE näppäintä ja säästämällä ne toimilaitteen sarjanumerolla tietokoneeseesi. Jos ohjelmoit toisen ohjauskortin, valitse LOAD ja seuraa OVP-V ohjelman antamia käskyjä.
- Tarkista syöttökaapelin valinnan osalta, että toimilaitteen jännite on 24V DC +/- 15 %, kun toimilaite on käynnissä. Liian alhainen jännite vähentää toimilaitteen vääntömomenttia ja voi vaikuttaa elektroniseen toimintoon.
- On olemassa monen tyyppisiä kara adaptereita. Puristusliittimet ovat vaihtoehtoja perinteisille liittimille. Nämä liittimet tekevät asennuksista nopeampia ja helpompia.
- Jos haluat ohjata toimilaitetta paikallisesti, toimilaitteen lähellä, kysy tarkempia tietoja paikalliselta toimittajalta tai suoraan Oden Control AB myyjältä. Oden toimilaitteet voidaan toimittaa paikallisohjaus napeilla varustettuna. Toiminto aktivoidaan ja deaktivoidaan magneetilla. Led valot syttyvät kun auki tai kiinni asento savutetaan.
- On olemassa vaihtoehtoja, jotka koskevat erilaisia vääntö- ja lineaariyksiköitä, joita ei mainita tässä käsikirjassa. Kysy tarkempia tietoja.
- Käy sivuillamme: www.odencontrol.com sieltä löydät lisätietoja. Uusimmat ohjelmaversiot, käyttöoppaita eri kielillä ja mittapiirustuksia, voi ladata tältä sivustolta.

Sulakkeet Oden kytkentäkortissa.



Toimilaitteiden mitat:

Toimilaite

Mitta taulukko

| Askel | A | B | C | D | E | F | G | H | I |
|-------|-----|-----|-----|-----|----|------|-----|-----|-----|
| V30 | 185 | 150 | 40 | 20 | 20 | Ø138 | 116 | 93 | 119 |
| V65 | 202 | 167 | 57 | 37 | 19 | Ø138 | 116 | 93 | 119 |
| V180 | 273 | 238 | 128 | 108 | 28 | Ø138 | 116 | 93 | 119 |
| V250 | 307 | 272 | 162 | 142 | 28 | Ø175 | 152 | 111 | 137 |
| V400 | 331 | 298 | 188 | 168 | 50 | Ø175 | 152 | 111 | 137 |

*V120Q malli ei ole tuotannossa

Toimilaite

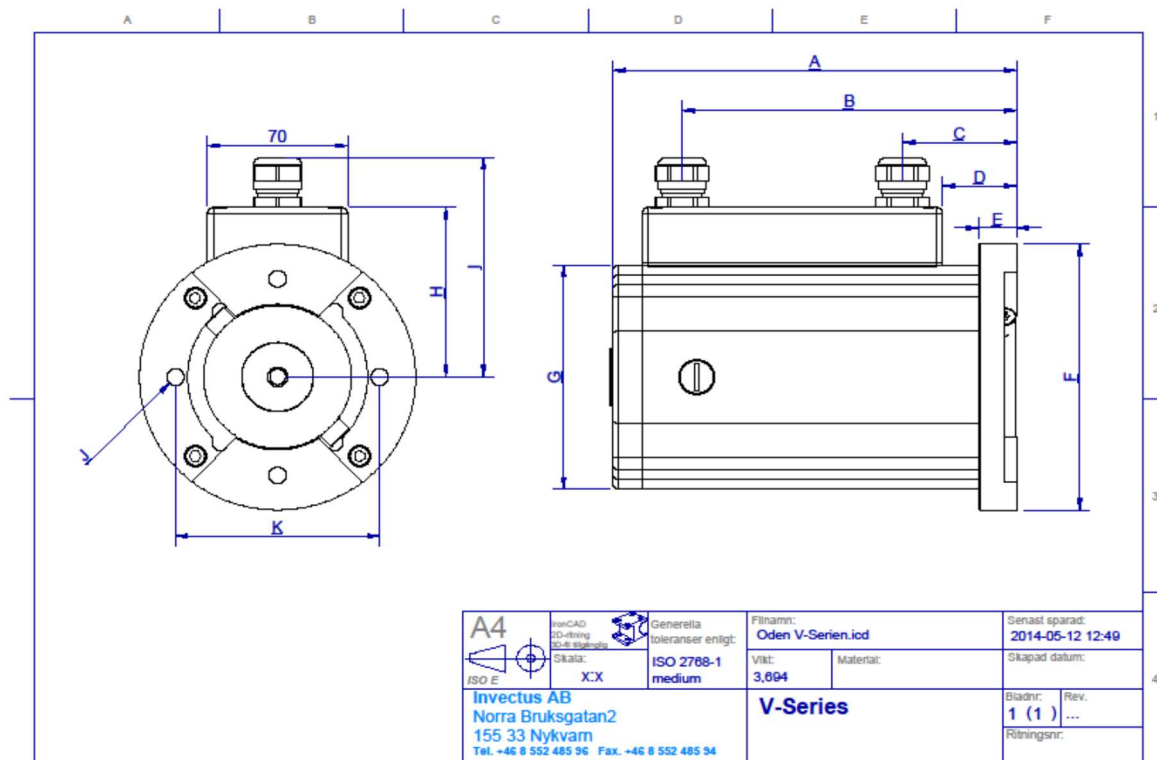
Liitännät

Paino

| Askel | J | K | (kg) |
|-------|----------------------------|---|------|
| V30 | M8 (2x), M8 (4x), M10 (4x) | 50 (iso F5), 70 (iso F7), 102 (iso F10) | 4,4 |
| V65 | M10 (4x) | 102 (iso F10) | 5,1 |
| V180 | M10 (4x) | 102 (iso F10) | 7,7 |
| V250 | M10 (4x), M12 (4x) | 102 (iso F10), 125 (iso F12) | 13,3 |
| V400 | M12 (2x), M16 (2x) | 125 (iso F12), 140 (iso F14) | 17 |

Servo

| | | | |
|--------|----------------------------|---|------|
| V30Q | M8 (2x), M8 (4x), M10 (4x) | 50 (iso F5), 70 (iso F7), 102 (iso F10) | 5,8 |
| V65Q | M10 (4x) | 102 (iso F10) | 6,5 |
| *V120Q | M10 (4x), M12 (4x) | 102 (iso F10), 125 (iso F12) | 12,5 |



| | | | | | |
|-----------------|---|--|----------------|---------------------------------|------------------------------------|
| A4 ISO E | Inventus AB Norra Bruksgatan2 155 33 Nykvarn Tel. +46 8 552 485 96 Fax. +46 8 552 485 94 | Generella toleranser enligt: ISO 2768-1 medium | Skala: X:X | Filemnamn: Oden V-Serien.ioc | Senast sparad: 2014-05-12 12:49 |
| | | | Vikt: 3,694 | Material: | Skapad datum: |
| V-Series | | | | Bladnr: 1 (1) ... | Rev. ... |
| | | | | Ritningsnr: | |

Detta dokument och dess innehåll är tillhörande INVENTUS AB. Innehållet får ej kopieras, reproduceras, överföra eller utvärda till tredje part, eller användas för syften som ej uttryckligen godkänns.

13. Liitântäkortin sisään- ja ulostulojen selitykset:

Virtalähde toimilaitteeseen:

1. L/+ 24V DC or 48V DC **Huomautus! : Max 52 V huippu! (katso myös sisään/ulostulorajoitukset, esite!)**
2. N/-
3. PE

Liitântäkortti: Nastat 1–16:

1. V-LO (ei yleensä käytössä). Ulkoinen virtalähde ohjauskortille)
2. Limit 1. Signaali IN ulkoisesta rajakytkimestä (auki tai kiinni) Myös manuaalinen kalibrointi*¹max24V
3. Limit 2. Signaali IN ulkoisesta rajakytkimestä (auki tai kiinni) Myös manuaalinen kalibrointi*¹Max24V
4. INC (avaa) signaalin DIGITAL ja 3-pisteohjaus 24V DC **Passiivinen**
5. DEC (sulkee) signaali IN Digitaalinen ja 3-pisteohjaus 24V DC **Passiivinen**
6. GND (myös manuaaliseen kalibrointiin)
7. Ohjaussignaali IN +4-20mA (0-10V ohjaus, hyppykytkin on poistettava ohjauskortista)
8. Ohjaussignaali IN -4-20mA (0-10V ohjaus, hyppykytkin on poistettava ohjauskortista)
9. Analoginen asento signaali ULOS +4-20mA Max. silmukka vastus on 700 Ω (TBC) **Aktiivinen**
10. Analoginen asento signaali ULOS -4-20mA Max silmukka vastus on 700 Ω (TBC) **Aktiivinen**
11. Signaali ulostulo, KIINNI-asenolle HUOM: **PASSIIVINEN** NPN (Maksimikuormitus 120mA / 24V) *
12. Signaali ulostulo, AUKI-asenolle HUOM: **PASSIIVINEN** NPN (Maksimikuormitus 120mA / 24V) *
13. COM 1 Paluu signaaleille KIINNI- ja AUKI-asennoille (nastat 11 ja 12)
14. Virhetila. Kytkeytyy COM 2, jos kaikki on kunnossa
15. Yhteydetön tila. Kytkeytyy COM 2, jos manuaalinen käyttö- tai kalibrointitila on käytössä. Ulkoinen signaali ei toimi, kun laitetta kalibroidaan (RUN näppäin näkyy) tai ajetaan käsin napeilla ohjelmasta.
16. COM 2 Kun liitin on suljettu, virta kytkeytyy liittimiin 14 ja 15 ja ulos COM2:n läpi

ON/OFF-ohjausliitännät: 4 ja 5. Toimilaitteet säädetään tehtaalla onoff-ohjaustilaan.

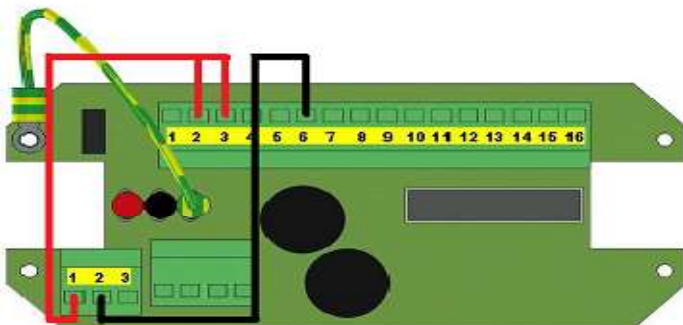
Jos toimilaitte ostetaan OnOff-toimilaitteena, se lukitaan OnOff-tilaan ja voidaan muuttaa säätötoimilaitteeksi vain tehtaalla tai vaihtamalla ohjauskortti. Saat analogisen asento signaalin nastoista 9 ja 10 (aktiivisen).

MODBUS: pyydä lisätietoja toimilaitteen toimittajalta tai Oden Control AB:ltä Ohjeen voi hakea kotisivulta.

HUOMAUTUS: Suurin kuormitus digitaalisille lähdöille on 120 mA! (NPN-transistori)

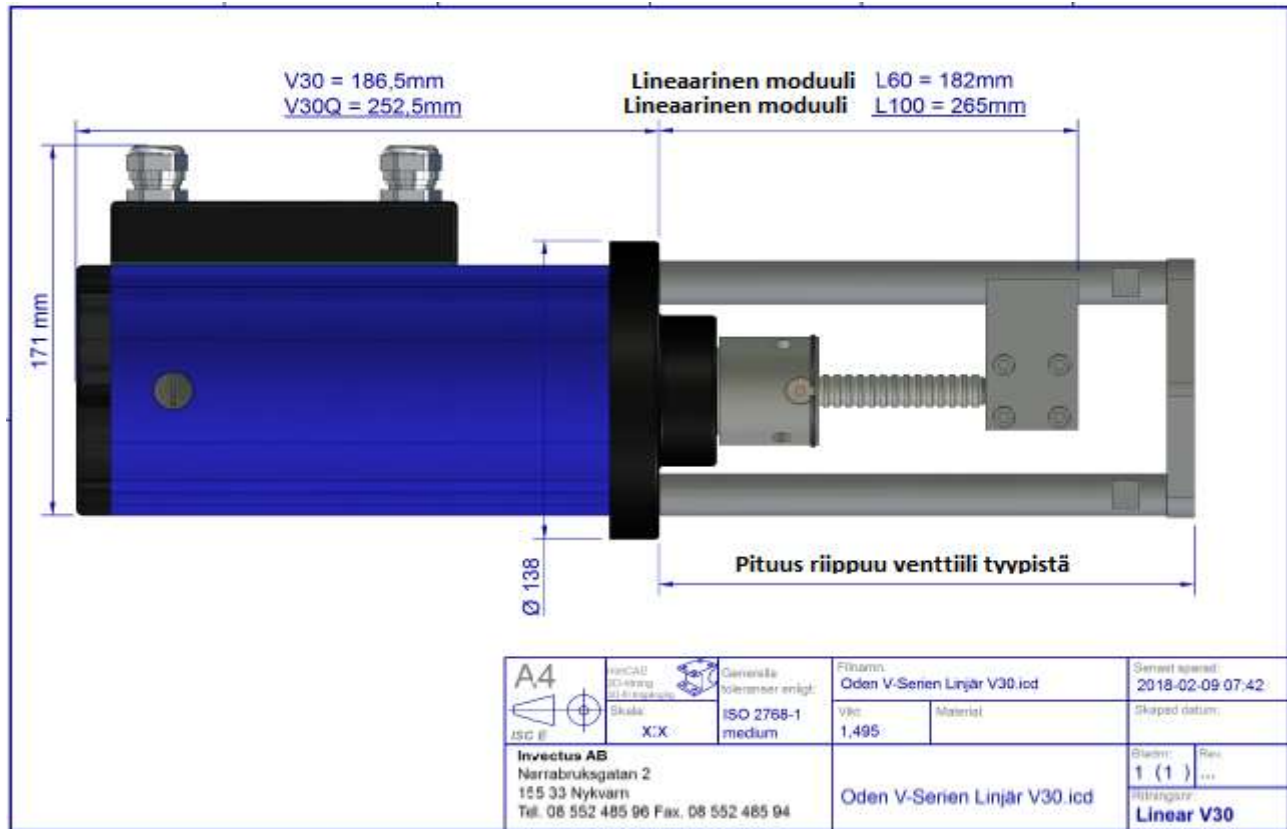
MANUAALINEN KALIBROINTI ILMAN TIETOKONETTA: *¹ HUOMAUTUS: VAIN ENINTÄÄN 24 V DC syöttö toimilaitteelle (ei jos 48 V DC on käytössä.)

Toimilaitte voidaan kalibroida 0 (nolla) pisteen korjaamiseksi ja jopa avoimelle sijaintipisteelle (jos se on valittu OVP-asetuksissa). Tee seuraavat liitännät kalibroinnin tekemiseksi: Liitä johto nastasta **2, 0V (GND)** nastaan 6 (GND liitântälohkossa (liitântälohkossa 1–16!)) Liitä sitten johto nastasta 2 ja 3 (liitântälohkossa nastat 1-16) **Nasta 1** (24V DC virtalähde terminaalin lohkon saapuvan virtalähteen) * Katso kaavio alapuolella! Johdot nastat 2 ja 3 olisi kierretty vapaa loppuun lanka. Aseta tämä langan vapaa pää ruuvin päähän nastaa **1 vasten (24V DC IN -virtalähde)** Pidä liitântää noin 3 sekuntia ja irrota sitten kaapelit. Toimilaitte tekee nyt kalibroinnin ja palaa normaaliin ajotilaan.

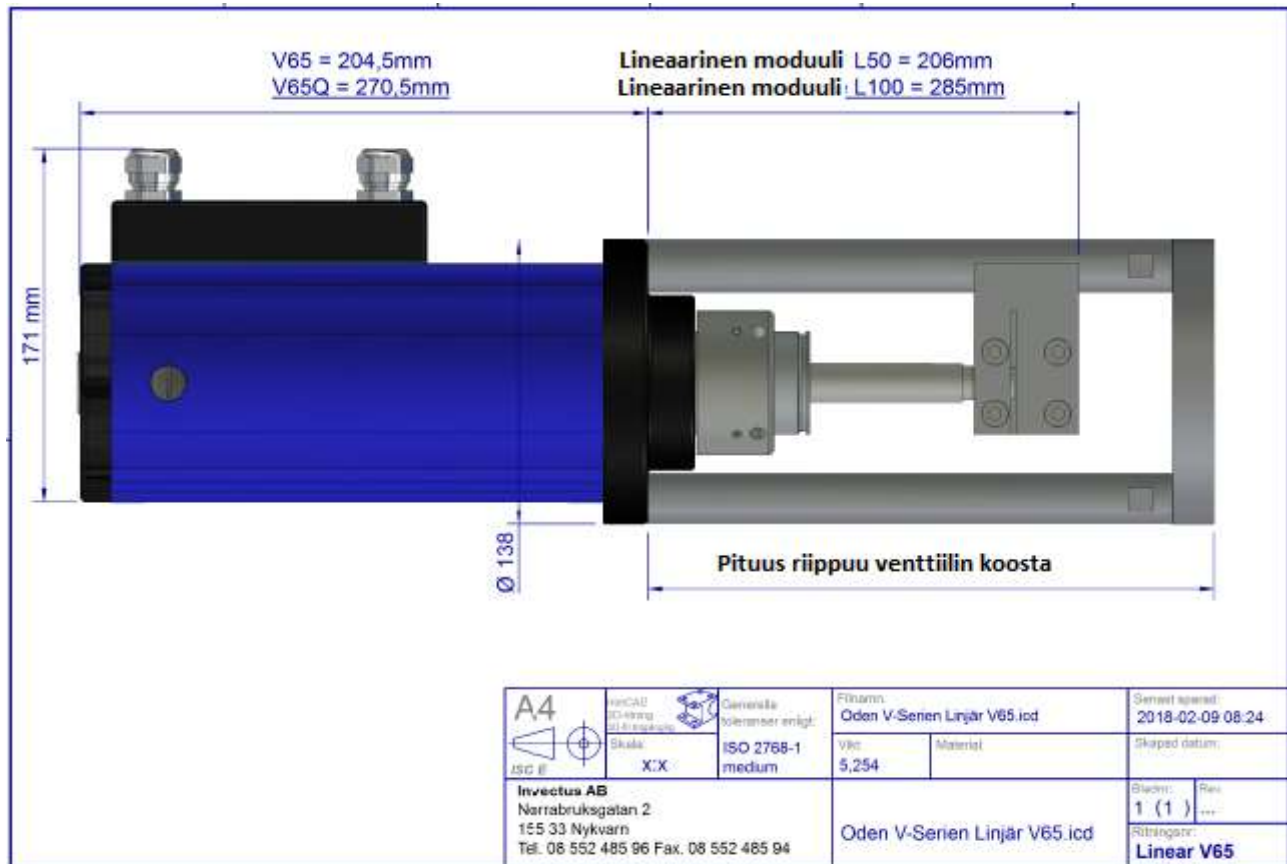


14. Lineariset toimilaitteet ja mitat

V30QL



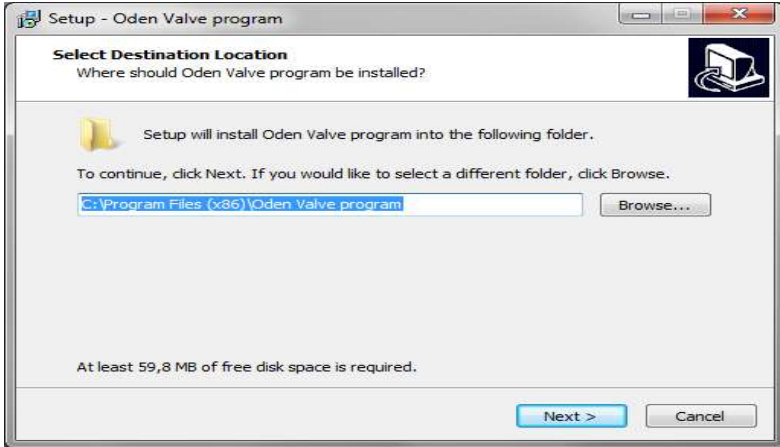
V65QL



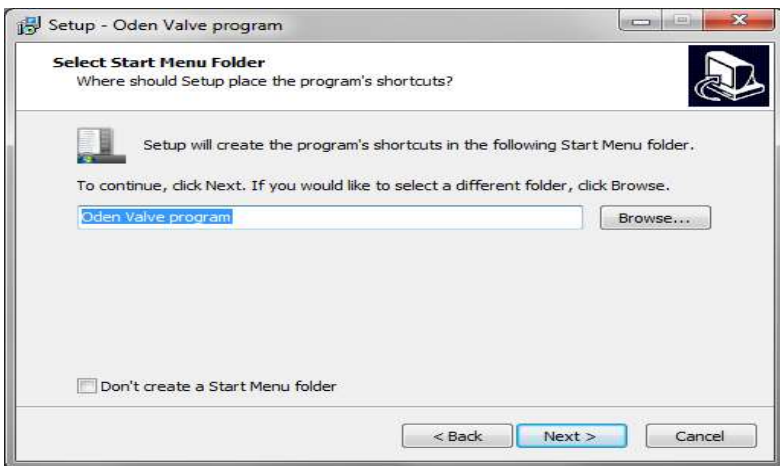
V30Q/V65Q (Q= nopea, toimilaitte servomootorilla V30QL/V65QL (L= lineaarisella moduulilla)

Asennusohje OVP-V.23A-ohjelmalle. Yhteensopiva Windows 7: n ja uudempien Windows-versioiden kanssa.

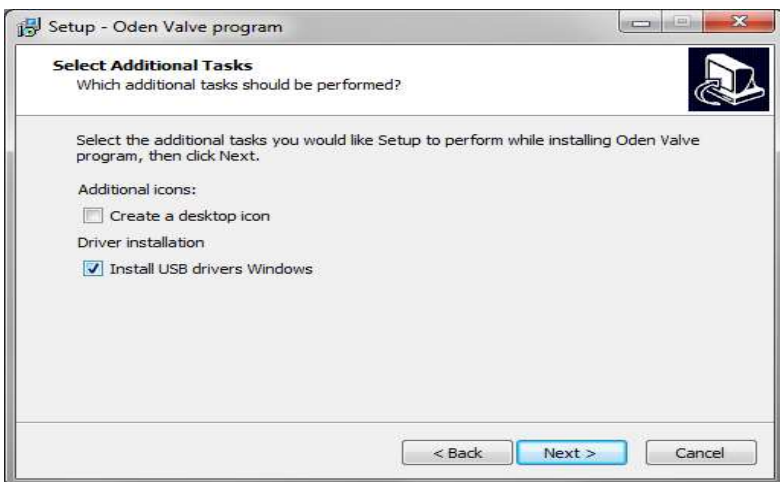
Ohjelman asennuksessa tarvittava salasana on: oden2016



Jos tietokoneessasi on toinen Oden OVP -ohjelmaversio, valitse toinen kansio. Jos näin ei ole, paina NEXT.



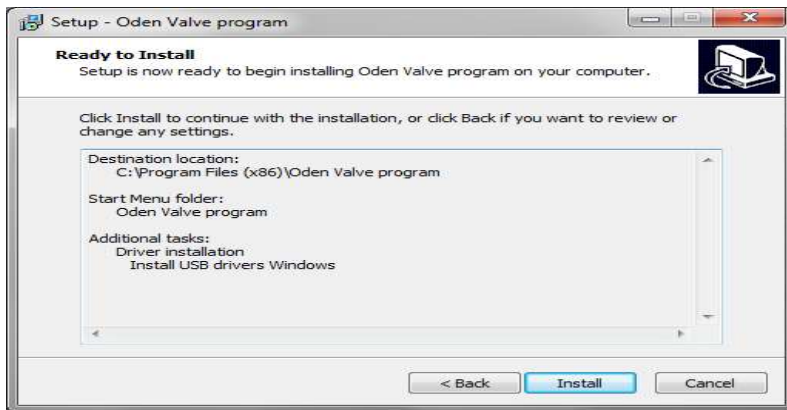
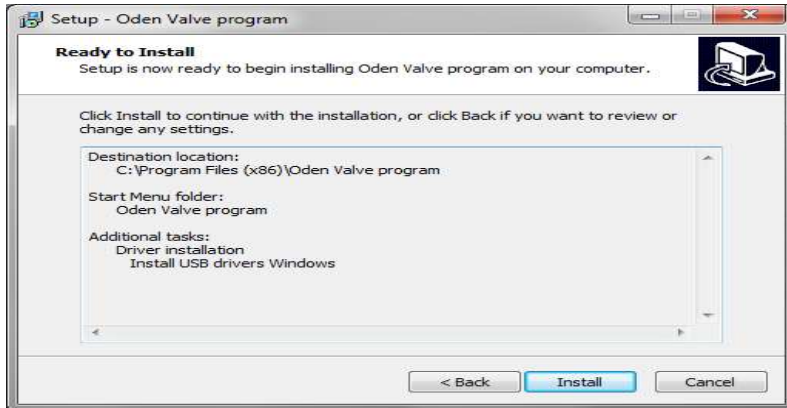
Paina: NEXT



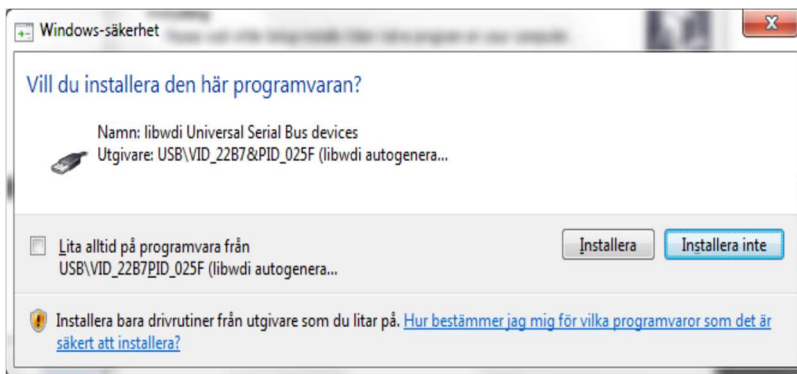
Valitse: **Install Windows USB-drivers**, jos tietokoneessasi ei ole OVP-ohjelman vanhempia versioita.

Ja täällä voit valita, haluatko luoda työpöydän kuvaketta! Paina sitten NEXT

Siirry seuraavalle sivulle!



Paina: INSTALL



Valitse: INSTALL (suorittaa sarjaväyläohjaimen asennuksen)

Avaa OVP-V.23A-ohjelma. Supervisor : **AsabOden4**

Liitä toimilaite tietokoneeseen USB/USB-minikaapelilla. Ensin toimilaitteeseen ja sitten tietokoneeseen!

Paina nyt: CONNECT tehdäksesi yhteyden toimilaitteeseen. Jos vihreä PAUSE näppäin näkyy, paina sitä.

Kun RUN nappi on näkyvässä, voit tehdä asetuksia, muuttaa asetuksia ja ohjelmoida toimilaite tyyppi.

Tallenna asetukset painamalla APPLY ja sitten SAVE-painiketta. Älä jätä keltaisia näppäimiä ikkunoihin.

Paina vihreää RUN näppäintä niin että näet vihreän PAUSE näppäimen. Nyt toimilaite on etäohjaus tilassa.

Huomautus!

Huomautus: Et voi liittää toimilaitetta vanhempiin versioihin (OVP-14 tai OVP-17) OVP-V.23A-ohjelmalla.

Sinun on asennettava uusi laiteohjelmisto OVP-14- tai OVP-17-ohjelmalla. Sitten voit käyttää OVP-V.23As ohjelma.

Kysy toimilaitteen toimittajalta tai Oden Control -tuesta apua uuden laiteohjelmiston ja asennusavun saamiseksi!

DECLARATION OF CONFORMITY

Herewith declares that the product(s):

Oden Control AB: V30, V65, V180, V250, V400, V30Q, V65Q, V30QL and V65QL electric actuators

are CE-marked 2023 under full technical responsibility of:

Oden Control AB
Norra Bruksgatan 2
155 33 Nykvarn
Sweden

and in conformity with the provisions of the following EU directive(s):

- Electromagnetic Compatibility (EMC) Directive: 2014/30/EU
- Restriction of the use of certain hazardous substances in electrical and electronic equipment (RoHS) 2011/65/EU

and conforming to the EMC standard(s):

- EN 61000-6-2:2005 + AC:2005 Electromagnetic compatibility (EMC) - Part 6-2: Generic standards - Immunity for industrial environments IEC 61000-6-2:2005
- EN 61000-6-3:2007 + EN 61000-6-3:2007/A1:2011+AC:2012 Electromagnetic compatibility (EMC) - Part 6-3: Generic standards - Emission standard for residential, commercial and light-industrial environments IEC 61000-6-3:2006

and RoHS standard:

- EN IEC 6300:2018 Technical documentation for the assessment of electrical and electronic products with respect to the restriction of hazardous substances

Is hereby declared under our sole responsibility:

Nykvarn, Sweden 2024-11-11

Place and date of authorization



Harri Porttila
Managing Director
Oden Control AB

Voiteluaineet suositukset Oden V-sarjan toimilaitteille.

Sähkötoimilaitteiden vaihteistojen huollossa tulee käyttää suositeltuja rasvatuotteita parhaan mahdollisen toiminnan takaamiseksi. Vaihteissa on käytettävä **KLÜBER- ja ISOFLEX TOPAS NB 52-** rasvaa.

KLÜBER, ISOFLEX TOPAS NB 52 on rasva, jolla on laaja käyttölämpötila-alue, liuku ja rullalaakereille. Se koostuu synteettisestä hiilivetyöljystä ja bariumkomposiittisaippuasta. Se kestää vettä, hapettumista, ikääntymistä ja se suojaa luotettavasti korroosiolta. Isoflex Topas NB 52 -rasva on suunniteltu rullalaakereiden sekä liukulaakereiden pitkäaikaiseen voiteluun. Lämpötila-alue °C -50 / +150 Muuttuu juoksevaksi °C +240

Kun huollat tai rasvaat **Oden lineaarisia moduuleita**, käytä **OILKEY, JET-GREASE GT-500XT** rasvaa.

Jokaisessa lineaarisessa osassa on rasvanippa, se voidaan vaihtaa kumipalkeen alle, lineaarisen yksikkötyypin mukaan!
Selvitys:

GT500-XT (Punainen) on mineraaliöljyyn perustuva litiumkompleksirasva, joka sisältää EP:n ja korroosionestoaineita sekä korroosionkestäviä lisäaineita. Rasvalla on erittäin hyvä mekaaninen vakaus, erittäin hyvä tarttuvuus ja hyvät korroosiota estävät ominaisuudet.

OilKey XT on suunniteltu liuku- ja rullalaakereiden voiteluun. Rasva on suunniteltu kestäväksi korkeita lämpötiloja. OilKey XT:tä käytetään rullalaakereiden, lyhyiden kuulamuttereiden, sekä kevyiden että raskaiden ajoneuvojen voiteluun. Soveltuu koneiden voiteluun rakennus-, metsätaloudessa sekä maataloudessa. Soveltuu erinomaisesti veneilylaitteisiin sekä teollisiin sovelluksiin, joissa vaaditaan vedenkestävyyttä ja korroosiota kestäviä ominaisuuksia. Lämpötila-alue °C -25 / + 180 Muuttuu juoksevaksi °C +260

Käyttöturvallisuustiedotteet voi ladata osoitteesta www.odenccontrol.com / download /

Valitse: **KLÜBER, ISOFLEX TOPAS NB 52** tai **OILKEY, JET-GREASE GT-500XT**

Takuuehdot.

Oden V-sarjan toimilaitteet ovat IP67 kapseloituja. Siksi on tärkeää, että asennuksen, huollon tai muun toimilaitteeseen kohdistuvan toiminnan jälkeen tiivisteiden kunto tarkistetaan ja vaihdetaan jos tarvetta ilmenee. Kaikki ruuvit on kiristettävä huolella. Toimilaitteen sisällä on herkkää elektroniikkaa, joka saattaa vaurioitua, jos toimilaitteen sisään pääsee vettä, muita nesteitä, paperimassaa tai muita epäpuhtauksia.

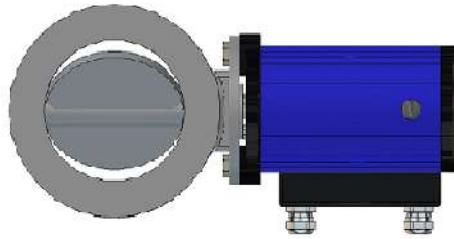
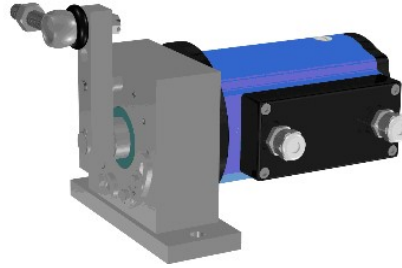
Kaapelien läpiviennit kytkentäkotelolle ovat IP68 kapseloituja. Jotta takuuehdot olisivat voimassa, pitää asiakkaan, jälleenmyyjän sekä sähköasentajan noudattaa asennus sääntöjä, jotta kapselointi on varma. Standardi kaapeliläpiviennit toimilaitteemme kytkentäkoteloon, ovat kaapeli koolle 7-13mm (ylempi kaapeliläpivienti, lähimpänä toimilaitteen yläkantta) ja 5-10mm (alempi kaapeliläpivienti).

Jos kaapelit, joita käytetään ovat ohuempia kuin mitä kaapeliläpivientien kumitiivisteet sallivat, on kumitiivisteet vaihdettava sopiviin tai kaapeliläpivienti vaihdettava sellaiseen, joka takaa tiiveyden valitulle kaapelille. Kysy neuvoa toimilaitte toimittajaltasi tai ota yhteyttä Oden Control AB. Kun vaihdetaan osia, jotka eivät kuulu alkuperäistoimilaitteeseen, on keskusteltava toimittajan kanssa takuuehdoista.

Jos asiakas vaihtaa kaapeliläpiviennin sellaiseen malliin, joka ei takaa vähintään IP67 kapselointia tai yrittää tiivistää esim. erityyppisillä tiivistemassoilla kyseistä läpivientiä, niin ei takuu koske.

Jos käytetään vai toista kytkentäkotelon läpivientiä, on käyttämättömän kaapeliläpiviennin aukko tukittava mukana toimitetulla kumitulppalla ja kiristettävä huolella.

Kaapelien läpiviennit voidaan myös toimittaa asiakkaan vaatimalla mallilla ja koolla, kunhan vähintään IP67 kapselointiluokka säilyy ja kaapeliläpiviennit vastaavat vaatimuksia myös lämmönkestoltaan. Joissakin tapauksissa tällainen toimenpide voi nostaa toimilaitteen hintaa. Keskustele toimilaitte toimittajasi kanssa tai ota yhteyttä Oden Control AB:n tukihenkilöön. Toimilaitetta ei saa avata, jos on vaara, että vettä pääsee toimilaitteen sisään. Toimilaitteen kyljessä on USB kaapelilla ohjelmointiin. tarkoitettu kierteellinen reikä, jossa on metallinen kierretulppa. Tämä tulppa on IP68 kapseloitu. Kierretulppa on kiristettävä huolellisesti käytön jälkeen.



Oden Control AB
Norra Bruksgatan 2
15533 Nykvarn
Sweden

Puh: +46 (0) 8 767 76 57

Matkapuhelin: + 46 (0) 70 317 7384

Fax: +46 (0) 8 767 04 17

Sähköposti: harri.porttila@odencontrol.se tai oden@odencontrol.com

Web: www.odencontrol.com

Huom. Puhumme suomen kieltä.