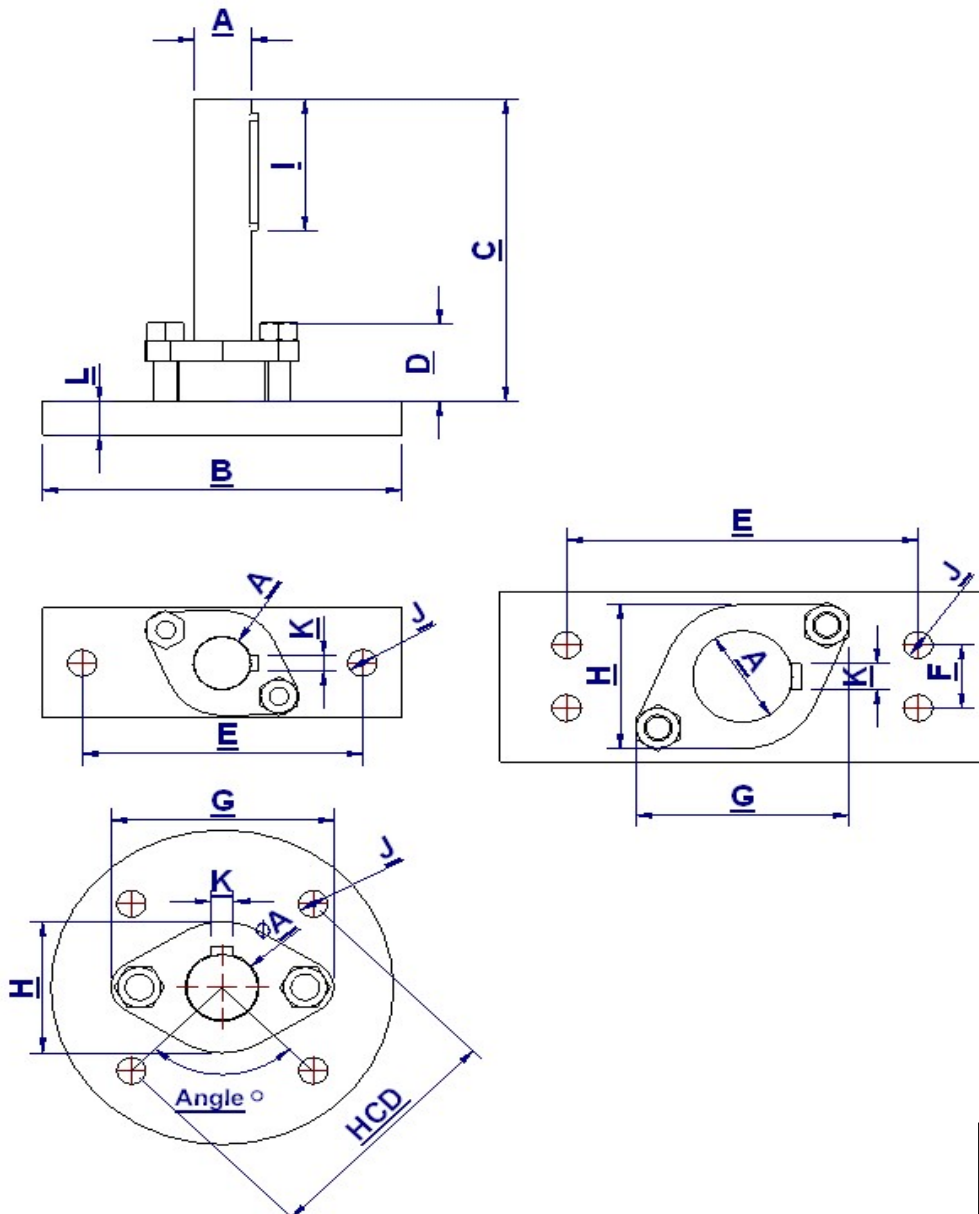


Vridande

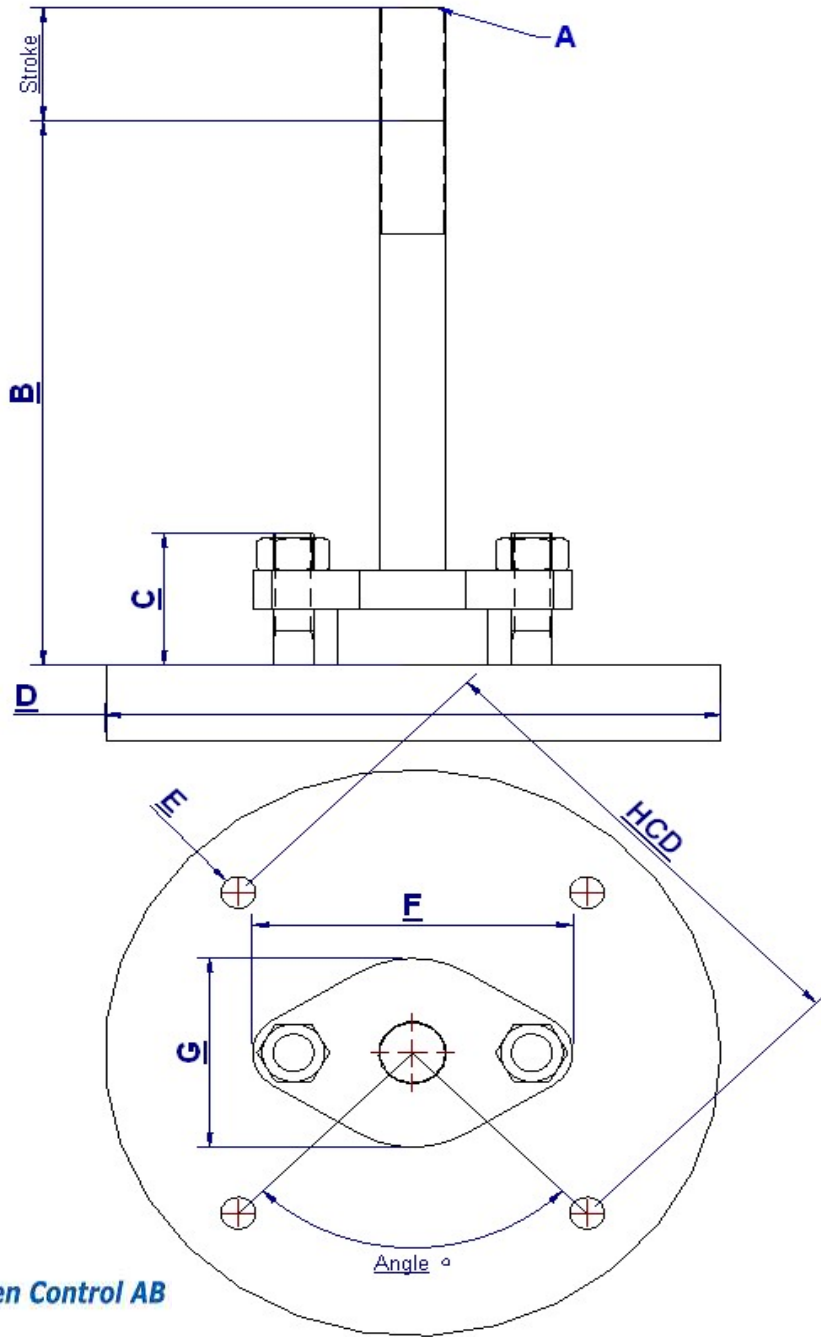


Ventil:	
Typ:	
DN:	
PN:	
Vridmoment/Nm:	
A:	
B:	
C:	
D:	
E:	
F:	
G:	
H:	
I:	
J (Gänga):	
K:	
L:	
HCD:	
Vinkel °:	
Notera:	
ISO F Mätt:	

Module

Norra Bruksgatan 2
 155 33 Nykvarn, Sweden
 Tel. +46 8 7677657
 E: oden@odencontrol.com

Linjär (typ 2) med bröstfläns

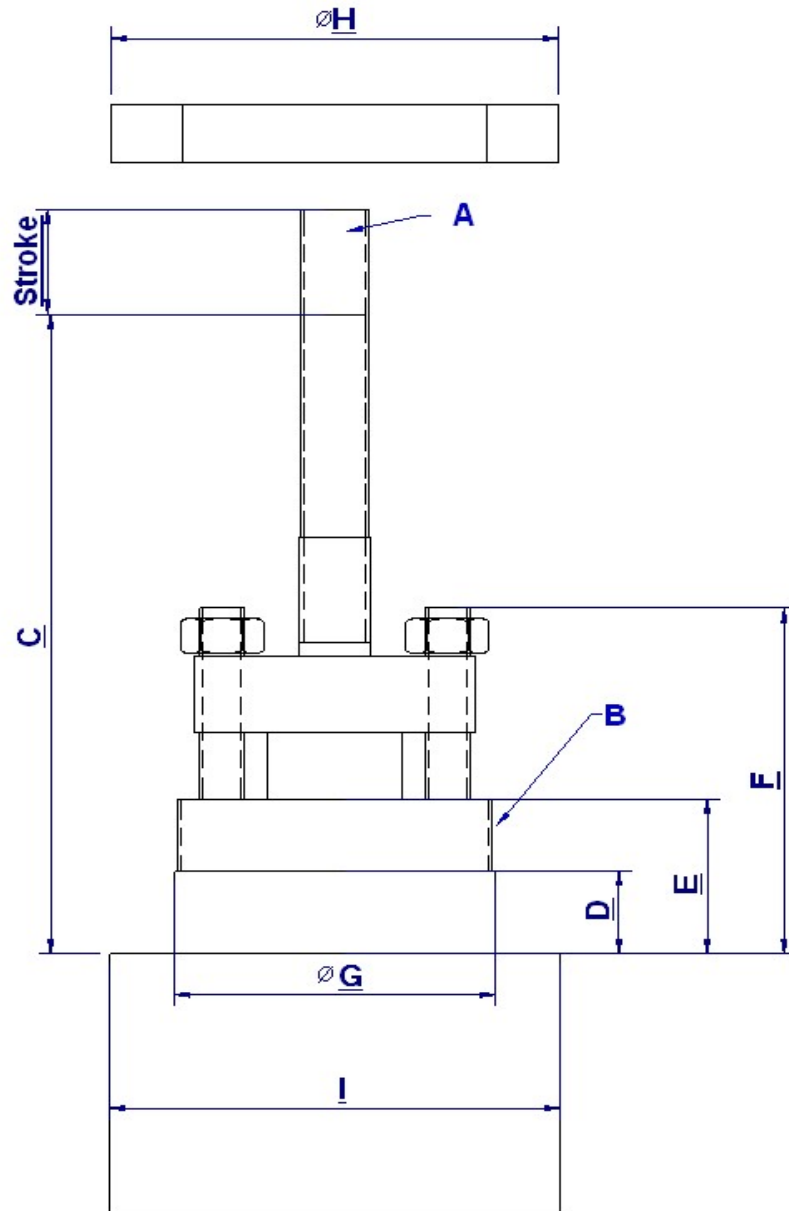


Ventil:	
Typ:	
DN:	
PN:	
Kraft (kN):	
A (Gänga):	
B:	
C:	
D:	
E (Gänga):	
F:	
G:	
HCD:	
Vinkel:	
Slaglängd:	
Notera:	
ISO F mått:	

**Module
specification**

Norra Bruksgatan 2
155 33 Nykvarn, Sweden
Tel. +46 8 7677657
E: oden@odencontrol.com

Linjär (typ 1) med gängad bröstfläns



Ventil:	
Typ:	
DN:	
PN:	
Kraft(kN):	
A (Gänga):	
B (Gänga):	
C:	
D:	
E:	
F:	
G:	
H:	
I:	
Slaglängd:	
Notera:	
ISO F Mått:	