



Oden Control AB



ODEN CONTROL AB NELIÖPAINO SÄÄTÖLAITTEET



1.	Sisällysluettelo.....	1
2.	Yleistä tietoa.....	2
3.	Teknistä tietoa.....	3-4
4.	OVP-V23A ohjelma.....	5-6
5.	Sähkö ja ohjausliitännät.....	7
6.	Kaapelin valinta ja rasvaussuositukset.....	8
7.	Toimilaitteiden koko ja paino.....	9
8.	CE sertifikaatti.....	10
9.	Takuuehdot.....	11
10.	Vikailmoitukset.....	12
11.	KytKentäkortin sulakkeet ja hyppylanka.....	13

Oden V-BW neliöpainon säätölaitteet, Oden "Local Control Box" paikallisohjtaus yksiköllä (lisävaruste)

Oden V-BW säätötoimilaitteet ovat tarkoitettu erittäin tarkkaan neliöpainon säätöön. Näiden toimilaitteiden komponentit on valittu huolella ja elektroniikka on kalibroitu sekä testattu vaativissa olosuhteissa. Mekaaniset osat kuten esimerkiksi vaihteiston osat, ovat tarkkaan mittatarkistettuja parhaan laadun ja toiminnan saavuttamiseksi.

OMINAISUUDET

Oden V-BW -toimilaitteet toimivat korkealaatuisilla askelmoottoreilla ja ohjauselektroniikka korkealla resoluutiolla

Helppo asennus ja käynnistys

Tarkkuus on 5000 askelta / 90°, kun käytetään 3-pisteohjausta.

Tarkkuus on 1500 askelta / 90° kun käytetään 4-20mA ohjausta.

Portaaton nopeudensäätö 0,10°/s - 22°/s toimilaitteen tyypistä riippuen.

BW toimilaitteiden vääntömomentit ovat 30 Nm - 400Nm.

Käyttölämpötila -40 to +80°C (ympäristön lämpötilasta riippuen)

Kotelointiluokitus IP67

Sulkemis-, säätö ja pitovoimat voidaan asettaa erikseen.

Ei kulumia potentiometrejä.

Mahdollisuus käyttää 4-20mA, Modbus, 3-piste, 0-10V (tai 2-10V) tai OnOff ohjausta.

4-20mA analoginen, aktiivinen ja erittäin tarkka takaisinkytkentä signaali vakiona.

Erilliset optiset rajakytkimet (optokytkimet, auki ja kiinni asennolle)

ISO F asennuslaippa toimilaitteessa, asennuksen helpottamiseksi..

Helppo toimilaitteen ohjelmointi Oden OVP ohjelmistolla..

Matala paino, pieni koko ja hiljainen käyntiäänäni..

Korkea tarkkuus.

Välyksetön vaihteisto. Energiatehokas

Käyttöjakso jopa 100%

Säädettävä kiihtyvyys.

Kaikki toimilaitemallit ovat monikierroksisia, jopa 15 000 kierrosta.

Voidaan toimittaa erillisillä vaihteistoilla, jos halutaan korkeampia vääntövoimia.

Kaikki perusohjaukset esim. sulkuvoimat, säätövoimat, nopeus jne.,

ovat portaattomasti asetettavia

Käsi käyttö:

Käsi käyttö kuusiokoloavaimella tai käsiratilla (lisävaruste).

Erillinen ohjauskaappi (lisävaruste)

Erillinen ohjauskaappi mahdollistaa toimilaitteen käsikäytön näppäimillä.

Oden ohjauskaapissa on näyttö, joka näyttää asennon prosentteina.

Erillisessä ohjauskaapissa on myös 24V DC tai 48V DC virtalähde.

Paikallis- ohjauskaappi vaatii ulkoiseen 230 VAC syötön

Asentonäyttö (mekaaninen)

Toimilaitteet voidaan toimittaa mekaanisilla asentonäytöillä.

Viisarit on kiinnitetty vääntömoduuliin, toimilaitteen asennuslaipan ja venttiilin rinnan / asennussarjan väliin.

Oden V-BW toimilaite

Oden toimilaitteissa on vain vähän osia, askelmoottori, vaihde, ohjauskortti, kytkentäkortti ja toimilaitteen pesä. Toimilaite on helppo huoltaa.

Kaikki osat voidaan vaihtaa tarvittaessa jopa 30 minuutissa, sisältäen kalibroinnin.

Tekniset tiedot

Vääntävä	V30	V65	V180	V250	V400	Toimilaitetyyppi
Voimat	6-30	10-60	30-120	60-300	60-400	(Nm)
Nopeus	25*	22*	20*	18*	18*	*Astetta sekunnissa.
Tarkkuus	± 0.5	± 0.1	± 0.1	± 0.1	± 0.1	

*Käytettävissä oleva nopeus riippuu valitusta vääntömomentistä.

Jos kysymyksiä ilmenee, ota yhteyttä Oden huoltotukeen!

Kun käytetään 48V DC virtalähdettä, voidaan saavuttaa 50-100% korkeampi nopeus V-tyypeillä (ei VQ tyypeillä) Vääntömomentti on portaattomasti säädettävissä!

Muita teknisiä tietoja

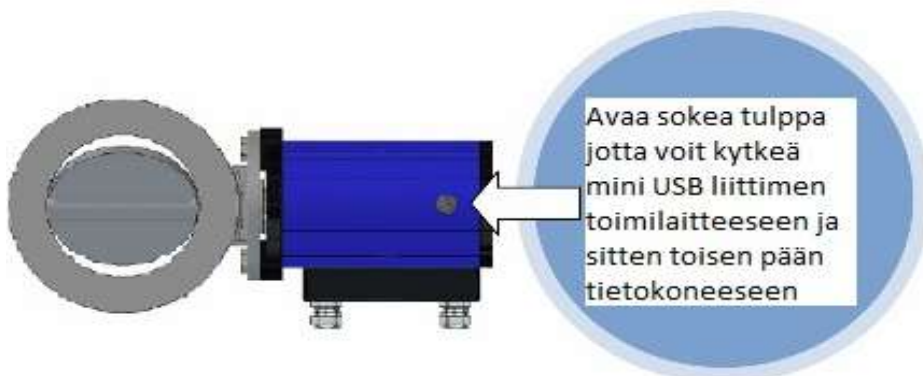
Toimilaite:	V30	V65	V180	V250	V400	(tyyppi)
Jännite	24 / 48	24 / 48	24 / 48	24 / 48	24 / 48	(V DC)
Virta	5*	5*	7*	10*	13*	(Huippu)
Analoginer	4-20	4-20	4-20	4-20	4-20	Ohjaussignaali.
0-10V	√	√	√	√	√	(tai 2-10V)
Modbus	√	√	√	√	√	(Modbus 485)
3-point	√	√	√	√	√	3-piste ohjaus

* Huippuvirta (A) kun suurin vääntövoima on käytössä valitussa toimilaitetyypissä.

Ohjaussignaalit ovat galvaanisesti erotettuja.

Takaisinkytkentäsignaali on galvaanisesti erotettu.

Matala jännite turvalliseen työskentelyyn.



Vääntömoduuli adapterit venttiilin karalle

Tyyppi	A Max. (mm)	A min. (mm)	B Max. kara Koko (mm)
V30	37	15	16
V65	52	20	25
V180 ja V250	79	30	30
V400	114	50	50



Tarkista että venttiilin rintalaipan tai jos on sovitinlaippa, yläpuolella olevan karan pituus on A Max. ja A min mittojen mukaan. Katso taulukkoa yläpuolella!

Tarkista myös että venttiilin karan paksuus soveltuu vääntömoduuliin ja että vääntömoduuliin on mahdollista työstää reikä venttiilin karalle ja kiilaura kiilalle. Huom. B karan Max. koko!
Kysy lisätietoa puristusovitteista vääntömoduuleihin (asennus ilman kiilaa ja kiilauraa!)

Yleistä

Oden V-sarjan moduulisysteemi sisältää:

- Perustoimilaite
- Vääntömoduulin
- Venttiiliadapterin
- KytKentäkortin



Toimitettujen tuotteiden vahvistus:

Tarkista, että toimitus on täydellinen toimitusehtojen mukaisesti:

- Perustoimilaite (V30, V65, V180, V250 tai V400)
- Vääntömoduuli
- Tuotesertifikaatti
- Ohjekirja
- Ohjelmisto OVP-V.23A (CD)

Lisävarusteet:

- Tietokonekaapeli USB/USB MINI kytketään toimilaitteen/tietokoneen välille.
- Oden kauko-ohjauskaappi paikallisohjaukseen. Sisältää myös virtalähteen.
- Käsiratti, (standardi toimitetaan kuusiokoloavaimella käytettävä) käsikäyttö.
- Virtalähteet 230VAC/ 24 tai 48 VDC (5,10 tai 13A) muuntajat
- Erillaiset asennussarjat eri venttiileille, myös korkealämpö asennussarjat.
- Kova-anodisointi (normaali anodisointi standardina)

Tekninen selvitys:

Toimilaitteidemme ohjaussignaalit neliöpaino säätöön: 4-20mA ja 3-pisteohjaus.

Ohjaustyyppi valitaan Oden OVP ohjelmassa.

Nämä toimilaitteet eivät ole tavallisia V-sarjan toimilaitteita. Tyyppi on Oden V XX*BW (*XX toimilaitteen tyyppin mukaan). Käytämme tarkimmat vaihteet, jotka on mitattu ja valittu erityisesti Oden neliö-paino säätölaitteisiin.

Ohjauskortit on erityisesti testattu ja säädetty näihin neliöpaino säätölaitteisiin.

Liitännäkortin liitännät numerot 4 ja 5 (avaa ja sulje) ovat tarkoitettu 3-pisteohjaukselle. Toimilaitteissamme ei ole pulssiohjausta.

Jos toimilaitettamme voitaisiin ohjata pulsseilla, , jokainen pulssi liikuttaisi toimilaitetta 0,018 astetta / pulssi.

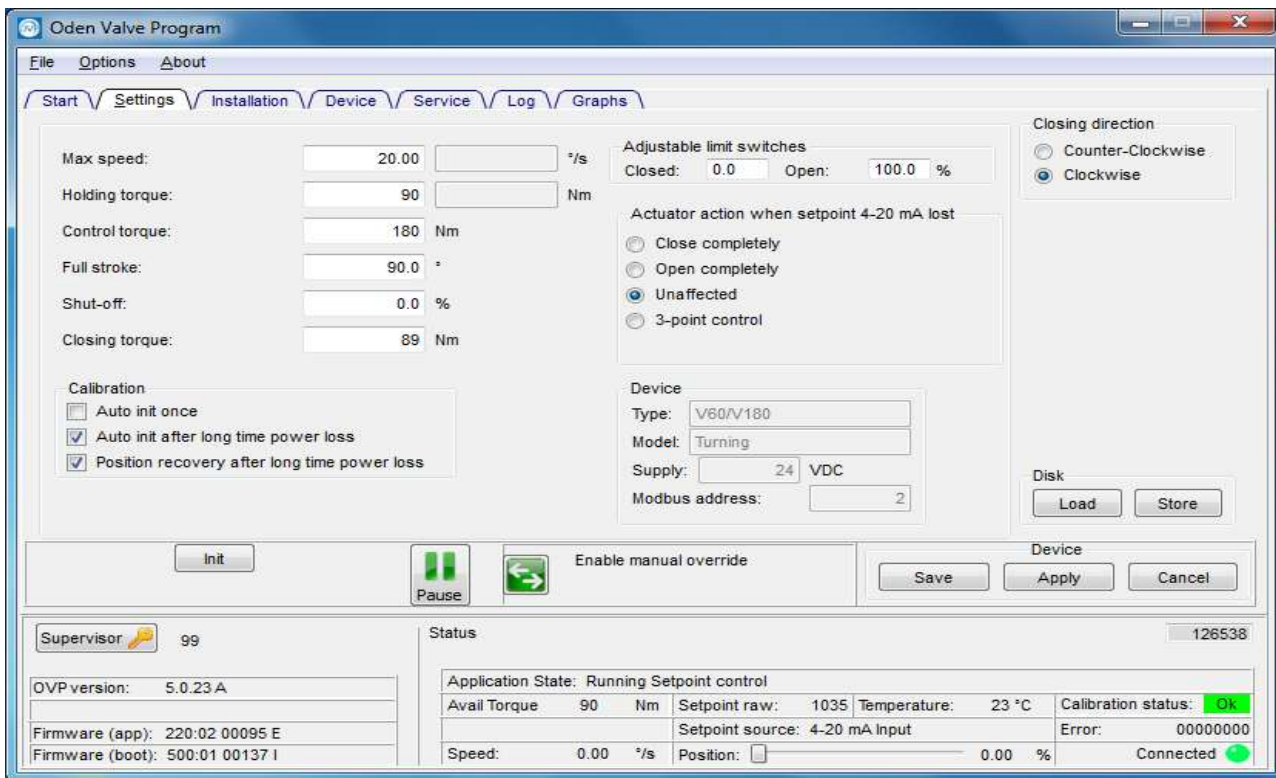
Toimilaitteemme vaihtoehdot neliöpainon ohjaukselle ovat 4-20mA ja 3-pisteohjaus.

Asiakkaamme säätävät useimmiten aika -asetuksia omissa PLC järjestelmässään.

3-pisteohjaus (avaa ja sulje) ei toimi pulsseilla vaan, että moottori käy niin kauan kuin avaa /sulje signaali on aktivoitu.

Signaali luetaan joka millisekunnin välein ja suodatointoiminto poistaa kohinan.

Se tarkoittaa sitä, että signaalin on oltava stabiili 35ms, jotta signaali voidaan detektoida.



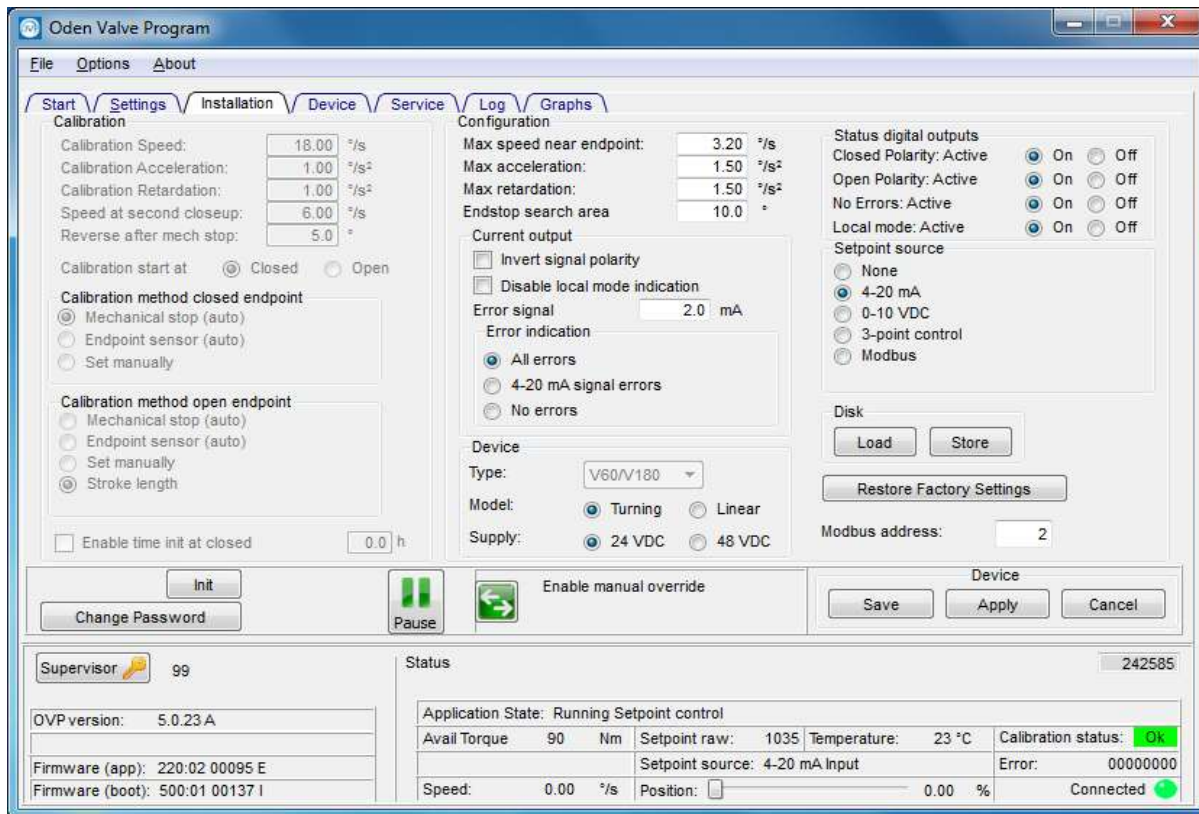
Tässä on asetusvalikko OVP-V.23A venttiiliohjelmasta.

Täällä voit muuttaa asetuksia ja säästää asetukset myös tietokoneeseen

Voit ladata säästetyt asetukset tietokoneesta toimilaitteeseen.

OVP-V.23A Venttiiliohjelma on ilmainen ja seuraa jokaisen toimitetun toimilaitteen mukana.

Oden OVP-V.23A ohjelma voidaan ladata Oden Control -verkkosivulta.



Tämä on ASENUS-valikko täällä voit valita: SETPOINT SOURCE (ohjaus-tyypin), Calibration methods (kalibrintityypit) ERRORS (vikailmoitukset), TURNING- tai LINEAR-tila (vääntävä tai lineaarinen toiminto) ja valitse virtalähde ja monia muita asetuksia.

Asetusten asettaminen OVP-V.23A ohjelmalla

Asenna Oden OVP-V.23A ohjelma tietokoneellesi.

Avaa sokea tulppa joka on toimilaitteen kyljessä. Sokean tulpan takana on USB mini pistoke.

Aseta USB mini liitin ensin toimilaitteeseen ja vasta sitten toisen pään USB liitin tietokoneeseen.

Avaa OVP-V.23A ohjelma.

Näpsäytä: **CONNECT** Mene **SETTINGS (asetukset)** valikkoon:

Jos toimilaitteeseen on virta kytkettynä, **PAUSE** tai **RUN** painonappi pitäisi näkyä ohjelma ikkunassa.

Jos ohjelma ikkunassa näkyy **PAUSE** painonappi, näpsäytä sitä, niin **RUN** painonappi ilmestyy

PAUSE painonapin tilalle.

Kun **RUN** painonappi on näkyvissä, voit muuttaa asetuksia ja kalibroida toimilaitteen.

Huom! Kun **RUN** painonappi on näkyvissä, ulkoinen ohjaussignaali ei toimi.

Näpsäytä keltaisia **APPLY** ja sitten **SAVE** painonappeja, jotta asetukset tallentuisivat toimilaitteen muistiin.

Näpsäytä vihreää **RUN** painonappia, vihreä **PAUSE** painonappi ilmestyy tilalle ja toimilaitte tottelee ulkoista ohjausta

Vihreä **PAUSE** painonappi pitää olla näkyvissä kun suljet **OVP** ohjelman.

Kytkenäkuva virran, ohjauksignaalin ja takaisinkytkentä johtimille.

Koskee Oden paikallisohtaus kaappia (lisävaruste)

Kytkenä Oden toimilaitteen ja paikallisohtaus kaapin välillä.

(jos 4-20mA ohjauksignaali on käytössä!)

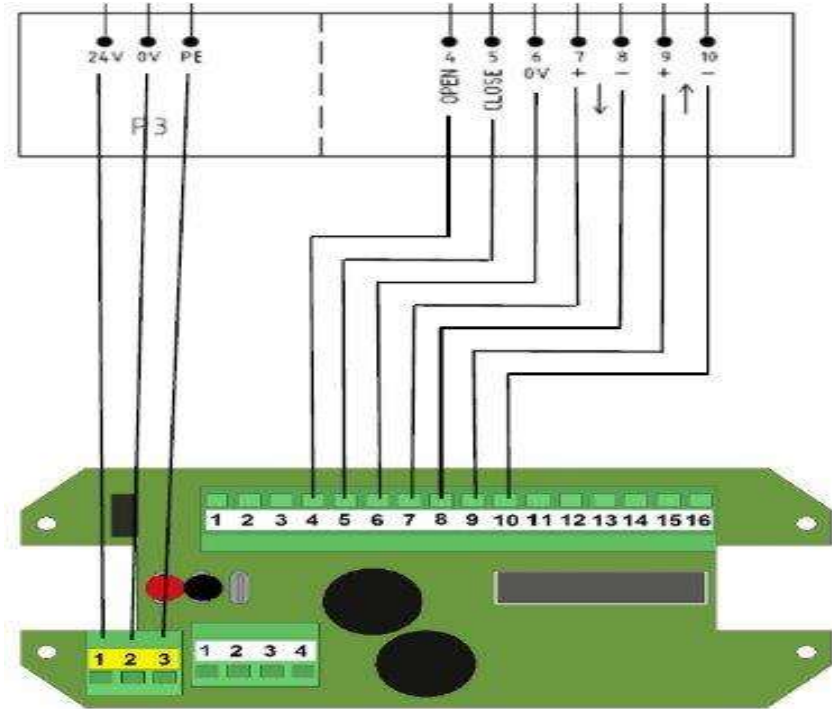
24 V DC virtalähteeltä .

PLC: Itä ja takaisinkytkennältä.

Oden paikallisohtaus kaappi

Kaapeli, paikallisohtaus kaapin ja toimilaitteen välillä, ei kuulu toimitukseen (lisävaruste)!

Oden toimilaitteen kytkentäkortti, joka on sijoitettu kytkentäkotelon sisään, toimilaitteen kylkeen.



Sisään ja ulostulot Oden kytkentäkortilla:

(4-20mA ohjauksignaali)! Toimilaitetta voidaan ohjata myös 3-piste ohjauksella.

24 VDC, 0V ja PE syötetään 24 VDC virtalähteeltä joka on sijoitettu paikallisohtaus kaappiin.

4: OPEN (aukaise) (avaat venttiiliä painonapilla, paikallisohtaus kaapista)

5: CLOSE (sulje) (suljet venttiiliä painonapilla, paikallisohtaus kaapista)

6: 0V

7: 4-20mA ohjauksignaali +IN

8: 4-20mA ohjauksignaali -IN

9: 4-20mA analooginen asentotieto toimilaitteelta + OUT Aktiivinen

10: 4-20mA analooginen asentotieto toimilaitteelta - OUT Aktiivinen

Asiakas voi hankkia itse kaapelin toimilaitteen ja paikallisohtaus kaapin välille, paikalliset vaatimukset huomioon ottaen.

Monijohtiminen kaapeli soveltuu tähän tarkoitukseen. Huom! Max 1,5 mm² /johdin.

Huom! Enintään 10m kaapelipituus

toimilaitteen ja paikallisohtaus kaapin välillä!

Huom! Kun valitaan ainoastaan toimilaitte, ilman paikallisohtaus kaappia,

virran syöttö, ohjauksignaalit ja asentotieto johtimet kytketään suoraan toimilaitteen kytkentäkortille.

Kaapelin valinta, kun pelkkä toimilaitte on käytössä.:

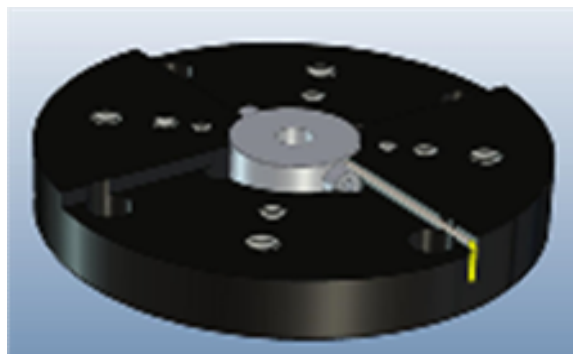
Virtalähteen kaapelissa on oltava vähintään 1,5 mm²:n johtimet
Toimilaitetyypeille: V400, V65Q ja V65QL, suositeltu johtimien koko on
1,5–2,5 mm². Suositeltu enimmäispituus virransyöttökaapelille on 5 m
ja palmikoidut johtimet, kun virta on 24 VDC, 13A.

KytKentäkorttimme sisään ja ulostuloihin voi asentaa enintään 2,5 mm² johtimet.
Kysy toimilaitetoimittajaltasi saadaksesi lisätietoja.

Voiteluaine suositukset Oden V-sarjan toimilaitteille ja lineaarisille yksiköille.

Sähkötoimilaitteiden vaihteistojen huollossa tulee käyttää suositeltuja
rasvatuotteita parhaan mahdollisen toiminnan takaamiseksi.
Vaihteissa on käytettävä KLÜBER- ja ISOFLEX TOPAS NB 52- rasvaa.
KLÜBER, ISOFLEX TOPAS NB 52 on rasva, jolla on laaja
käyttölämpötila-alue, liuku ja rullalaakereille. Se koostuu synteettisestä
hiilivety öljystä ja bariumkomposiittisaippuasta. Se kestää vettä,
hapettumista, ikääntymistä ja se suojaa luotettavasti korroosiolta.
Isoflex Topas NB 52 -rasva on suunniteltu rullalaakereiden
sekä liukulaakereiden pitkäaikaiseen voiteluun.
Lämpötila-alue °C -50 / +150 Muuttuu juoksevaksi °C +240

Kun huollat tai rasvaat Oden lineaarisia yksiköitä,
käytä OILKEY, JET-GREASE GT-500XT rasvaa.
Jokaisessa lineaarisessa yksikössä on rasvaniippa,
se voidaan vaihtaa kumipalkeen alle, lineaarisen yksikkötyypin mukaan!
OilKey XT on suunniteltu liuku- ja rullalaakereiden voiteluun.
Rasva on suunniteltu kestäämään korkeita lämpötiloja.
OilKey XT:tä käytetään rullalaakereiden sekä kuulamuttereiden rasvaukseen.
Lämpötila-alue °C -25 / +180 Muuttuu juoksevaksi °C +260



Toimilaitteet voidaan toimittaa myös mekaanisilla näyttöillä.
"viisari (1 tai 2 kpl.) näyttävät position.

Toimilaite

Mitta taulukko

Askel	A	B	C	D	E	F	G	H	I
V30	185	150	40	20	20	Ø138	116	93	119
V65	202	167	57	37	19	Ø138	116	93	119
V180	273	238	128	108	28	Ø138	116	93	119
V250	307	272	162	142	28	Ø175	152	111	137
V400	331	296	186	166	50	Ø175	152	111	137
Servo									
V30Q	251	216	106	86	20	Ø138	116	93	119
V65Q	268	233	123	103	19	Ø138	116	93	119
*V120Q	296	261	151	131	28	Ø175	152	111	137

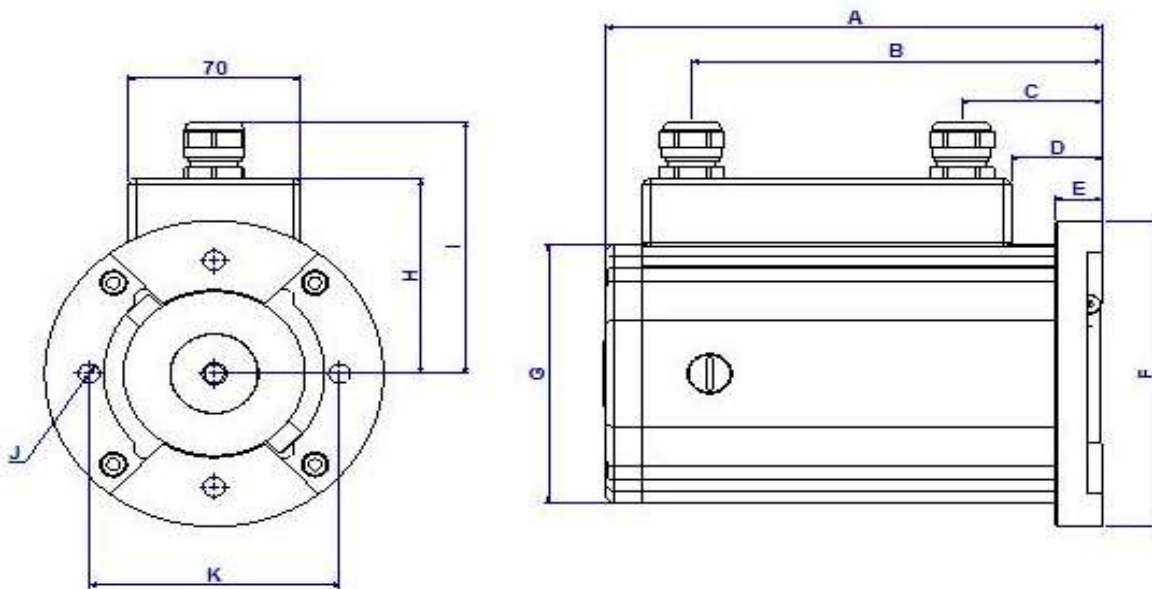
*V120Q malli ei ole tuotannossa

Toimilaite

Liitännät

Paino

Askel	J	K	(kg)
V30	M6 (2x), M8 (4x), M10 (4x)	50 (iso F5), 70 (iso F7), 102 (iso F10)	4,4
V65	M10 (4x)	102 (iso F10)	5,1
V180	M10 (4x)	102 (iso F10)	7,7
V250	M10 (4x), M12 (4x)	102 (iso F10), 125 (iso F12)	13,3
V400	M12 (2x), M16 (2x)	125 (iso F12), 140 (iso F14)	17
Servo			
V30Q	M6 (2x), M8 (4x), M10 (4x)	50 (iso F5), 70 (iso F7), 102 (iso F10)	5,8
V65Q	M10 (4x)	102 (iso F10)	6,5
*V120Q	M10 (4x), M12 (4x)	102 (iso F10), 125 (iso F12)	12,5



DECLARATION OF CONFORMITY

Herewith declares that the product(s):

Oden Control AB: V30, V65, V180, V250, V400, V30Q, V65Q, V30QL, and V65QL, electric actuators

are CE-marked 2023 under full technical responsibility of:

Oden Control AB
Norra Bruksgatan 2
155 33 Nykvarn
Sweden

and in conformity with the provisions of the following EU directive(s):

- Electromagnetic Compatibility (EMC) Directive: 2014/30/EU
- Restriction of the use of certain hazardous substances in electrical and electronic equipment (RoHS) 2011/65/EU

and conforming to the EMC standard(s)

- EN 61000-6-2:2005 + AC:2005 Electromagnetic compatibility (EMC)-Part 6-2: Generic standards-immunity for industrial environments IEC 61000-6-2:2005
- EN 61000-6-3_2007 + EN 61000-6-3:2007/A1:2011 + AC:2012 Electromagnetic compatibility (EMC) – Part 6-3: Generic standards – Emission standard for residential, commercial, and light-industrial environments IEC 61000-6-3-2006

and RoHS standard:

- EN 50581:2012 Technical documentation for the assessment of electrical and electronic products with respect to the restriction of hazardous substances

Is hereby declared under our sole responsibility:

Nykvarn, Sweden 2025-06-11
Place and date of authorization



Harri Porttila
Managing Director
Oden Control AB

Takuuehdot.

Oden V-sarjan toimilaitteet ovat IP67 kapseloituja. Siksi on tärkeää, että asennuksen, huollon tai muun toimilaitteeseen kohdistuvan toiminnan jälkeen tiivisteiden kunto tarkistetaan ja vaihdetaan jos tarvetta ilmenee. Kaikki ruuvit on kiristettävä huolella.

Toimilaitteen sisällä on herkkää elektroniikkaa, joka saattaa vaurioitua, jos toimilaitteen sisään pääsee vettä, muita nesteitä, paperimassaa tai muita epäpuhtauksia.

Kaapelien läpiviennit kytkentäkotelolle ovat IP68 kapseloituja. Jotta takuuehdot olisivat voimassa, on asiakkaan, jälleenmyyjän sekä sähköasentajan noudatettava asennus sääntöjä, jotta kapselointi on tiivis ja täyttää vaatimukset.

Standardi kaapeliläpiviennit toimilaitteemme kytkentäkoteloon, ovat kaapeli koolle 7-13mm (ylempi kaapeliläpivienti) lähimpänä toimilaitteen yläkantta ja 5-10mm (alempi kaapeliläpivienti)

Jos kaapelit, joita käytetään ovat ohuempia kuin mitä kaapeliläpivientien kumitiivisteet sallivat, on kumitiivisteet vaihdettava sopiviin tai kaapelinläpivienti vaihdettava sellaiseen, joka takaa tiiveyden valitulle kaapelille. Kysy neuvoa toimilaitte toimittajaltasi tai ota yhteyttä

Oden Control AB. Kun vaihdetaan osia, jotka eivät kuulu

alkuperäistoimilaitteeseen, on keskusteltava toimittajan kanssa takuuehdoista.

Jos asiakas vaihtaa kaapelinläpiviennin sellaiseen malliin, joka ei takaa vähintään IP67 kapselointia tai yrittää tiivistää esim. erityyppisillä tiivistemassoilla kyseistä läpivientiä, niin ei takuu koske.

Jos käytetään vai toista kytkentäkotelon läpivientiä, on käyttämättömän kaapeliläpiviennin tukittava toimitetulla kumitulpalla ja kiristettävä huolella.

Kaapelien läpiviennit voidaan myös toimittaa asiakkaan vaatimalla mallilla ja koolla, kunhan vähintään IP67 kapselointiluokka säilyy ja kaapelinläpiviennit vastaavat vaatimuksia myös lämmönkestoltaan. Joissakin tapauksissa tällainen toimenpide voi nostaa toimilaitteen hintaa.

Keskustele toimilaitte toimittajasi kanssa tai ota yhteyttä Oden Control AB:n tukihenkilöön.

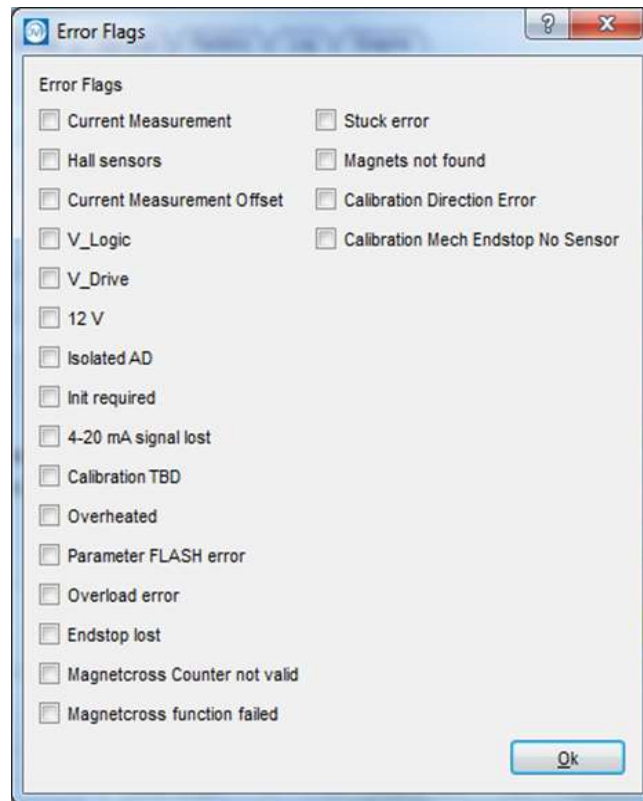
Toimilaitetta ei saa avata, jos on vaara, että vettä pääsee toimilaitteen sisään.

Toimilaitteen kyljessä on USB kaapelilla ohjelmointiin tarkoitettu kierteellinen reikä, jossa on metallinen kierretulppa.

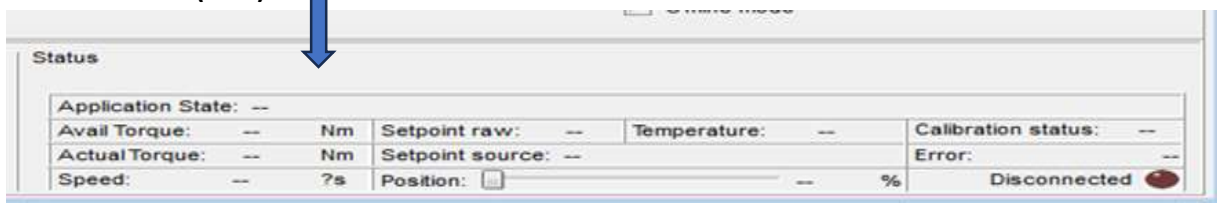
Tämä tulppa on IP68 kapseloitu. Kierretulppa on kiristettävä huolellisesti käytön jälkeen.

Vikailmoitukset. Kun näpsäytät hiiren oikealla näppäimellä STATUS aluetta, niin näet vikailmoitukset kirjoitettuna!

- 1 Virran mittaus
- 2 Hall-anturit
- 4 Nykyinen mittauspoikkeama
- 8 V_Logic
- 10 V_Drive
- 20 12 V
- 40 Eristetty AD
- 80 init vaaditaan
- 100 4-20 mA signaali menetetty
- 200 Kalibrointi TBD
- 400 Ylikuumentunut
- 800 Parametri FLASH-virhe
- 1000 Ylikuormituksen virhe
- 2000 Päätelysätys kadonnut
- 4000 Magnetcross-laskuri ei kelpaa
- 8000 Magnetcross-toiminto epäonnistui
- 10000 Jumissa virhe
- 20000 Magneetteja ei löydy
- 40000 Kalibrointisuunnan virhe
- 80000 Kalibrointi Mech päätelysätin, Ei anturia

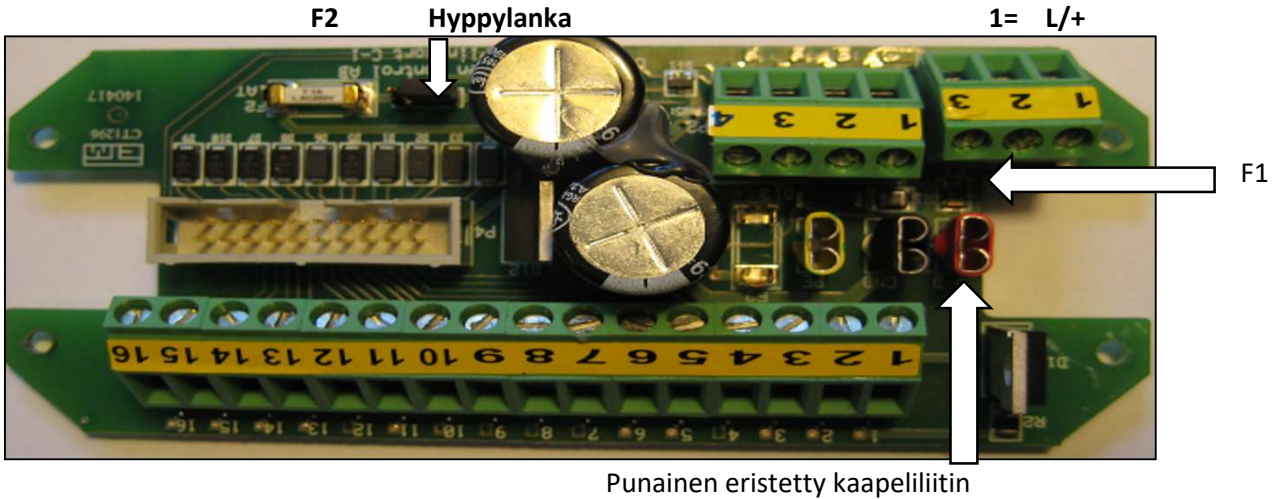


Status (alue)



Katso myös kuvaa kytkentäkortista ja mitkä hälytykset ilmaantuvat, kun eri sulakkeet palavat!

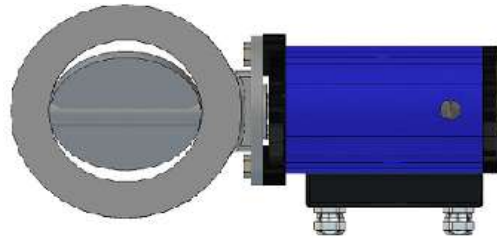
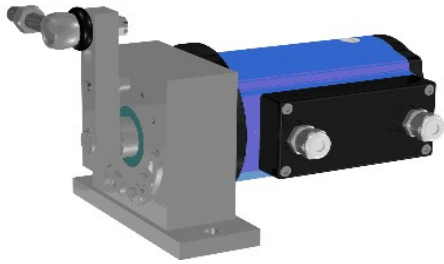
Jos vikailmoitukset "**12V**" ja "**isolated AD**", ilmestyvät vikalistaan, mittaa ja vaihda tarvittaessa F2 sulake.



Jos vikailmoitukset "**12V**", "**isolated AD**" ja "**V_drive**", ilmestyvät vikalistaan, niin 24V DC tai 48V DC virransyöttö on katkaistu tai F1 sulake on palanut. Sulake on juotettu ja vaikea vaihtaa. Normaalisti kortti vaihdetaan, Voit mitata sulakkeen, kun mittaat virransyöttö **L/+** (keltaisella numerointipohjalla numero **1**) ja punaisen eristetyn kaapeliliittimen välillä.

Jos hyppylanka (jumper) on pudonnut pois tai sijoitettu väärin pinnoihin, ilmestyy vikailmoitus (Isolated AD ja 12V).

Sama vikailmoitus kuin **F2** sulake on palanut. Huom. Hyppylangan sijainti kuin kuvassa. Siis lähimpänä kondensaattoria.



Oden Control AB
Norra Bruksgatan 2
15533 Nykvarn
Sverige
Puh: (+46) 8 767 76 57
E: oden@odencontrol.com
Web: www.odencontrol.com
Huom. Puhumme suomea.

