

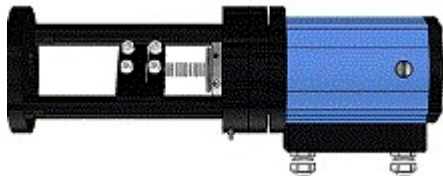


Oden Control AB



MANUAL

ODEN V-SERIE STÄLLDON



Innehåll.....	1
Allmän information.....	3
Teknisk beskrivning.....	5
Mekanisk installation.....	8
Elektrisk installation.....	10
Kalibrerings system.....	11
OVP Oden ventilprogram.....	13
Underhåll.....	15
Felsökning.....	16
Tips.....	18
Ställdons och montagefläns mått.....	19
Styrsignal och återföringsinkopplingar.....	20
Förklaringar för in och utgångar i ställdonet.....	21
Linjära ställdon. Storlekar och tekniska ritningar.....	22
OVP-V ventilprogram och installations hjälp.....	23-25
Smörjmedel rekommendationer för ställdon och linjärenheter.....Garanti.....	26

Notera! Snabb start hjälp på sidan 7!

Notera! Information om användandet av handmanövrering sidan 4.

Bilaga:

Tekniska specifikationer

Ritningar

Elektrisk inkoppling

Obs! Den här manualen gäller för V-serie ställdon med OVP-V version V5.0.23A firmware.

TACK FÖR DITT INTRESSE FÖR VÅRA ELEKTRISKA STÄLLDON.

OM DU BEHÖVER VÄLJA STÄLLDON FÖR DIN VENTIL, LÄS DET HÄR:
VI BEHÖVER FÖLJANDE INFORMATION FÖR ATT KUNNA HITTA RÄTT MODEL.

INFORMATION SOM BEHÖVS:

1. Vridmoment/linjärfkraft, som ventilen behöver (NM/ KN), Vridande eller stigande spindel?

Ta reda på tillåten max. kraft som ventilen får utsättas för och min. kraft som behövs för att ventilen ska fungera i de tryckförhållanden som finns!

2. Hastighet som krävs (stängt till öppet)? I Manualen finns max. hastighet för varje ställdon!
3. Max. temperatur i ventilen vid drift/ max. omgivnings temperatur vid drift?
4. Vilken typ av ställdon (Onoff, BW) eller styrsätt (4-20MA, 0..10V, 3-punkts, eller annat)?
5. Ventil storlek och modell, för att kunna offerera rätt ställdon med rätt montagesats?
6. RITNING AV VENTIL TOPP (ATT KONTROLLERA FÖR EXEMPEL SPINDEL STORLEK, LÄNGD, KILSPÅR STORLEK OCH HÅL CIRKEL PÅ VENTIL MONTAGE FLÄNSEN ETC). FINNS ISO-STORLEK (F, F7 osv.)? DET ÄR VIKTIGT ATT VETA OM KRAVEN FÖR AKTUELLA MATERIALER. I VÅRA STÄLLDONENS HUS ÄR ALLA DELAR I ELOXERAD ALUMINIUM. INDUSTRIER DÄR ALUMINIUM INTE FÅR ANVÄNDAS ÄR TEX. OFFSHORE ANVÄNDNING ELLER I OMRÅDEN DÄR STÄLLDONEN KAN UTSÄTTAS FÖR AGGRESSIVA ÄMNINGAR SOM FRÄTER ELOXERAD ALUMINIUM. VÅRA STÄLLDON KAN UTBEHANDLAS MED HÅRD ELOXERING VID BEHOV. TA KONTAKT MED LOKALA ODEN LEVERANTÖR ELLER ODEN CONTROL AB, FÖR MER INFORMATION! VI HA MONTAGE SATSER FÖR DE FLESTA VENTILTYPEN PÅ LAGER, MEN FÖR ATT UNDVIKA LÅNG LEVERANSTID FÖR STÄLLDON OCH MONTAGESATSER, BEHÖVER VI ALL TILLGÄNLIG INFORMATION OM VENTILEN OCH DRIFTFÖRHÅLLANDEN PÅ PLATS! OM DU HAR FRÅGOR, TA KONTAKT MED ODEN LEVERANTÖR ELLER ODEN CONTROL AB ELLER GÅ TILL: www.odencontrol.se STÄLLDONEN KAN LEVERERAS MED EXTERNA VÄXLAR, HÄVARMS ENHETER, LINJÄRENHETER, HÖGTEMPERATUR MONTAGESATSER OCH STRÖMMATNINGSENHETER.

OBS!

Oden OVP-V.23 programmet är kompatibel med 7 Windows eller nyare versioner.

Allmän information

Oden V-serieställdon.

Oden®-serien av elektriska ställdon är utvecklade speciellt för processindustrin. V-serien består av vridande och linjära ställdon, avsedda för de mest krävande industrimiljöerna. Standardmodellerna av ställdonen består av 8 basenheter i olika storlekar. Dessa basenheter, kombinerade med vridande eller linjära moduler, eller extra växlar kan användas för reglering av de flesta typer av ventiler på marknaden.

Oden ställdons kännetecken:	Oden ställdons funktioner:
– Hög noggrannhet	– Matningsspänning 24V DC eller 48V DC
– Hög växel-verkningsgrad	– Programmerbar med Oden ventilprogram
– Hög tillförlitlighet	– Automatisk kalibrering
– Låg vikt, liten storlek, tyst gång	– Många olika styrningssätt
– Snabb och enkel installation	– Passar till de flesta ventilerna på marknaden
– Temp. område -40 till +80 (temperatur in i ställdonet).	– ISO F anslutningar till ventiler.

Alla Oden-elektriska ställdon är programmerbara med OVP-programmet (Oden Ventil Program). Manöverdonet är förprogrammerat med standarddata, såvida den inte är inställd på den specifika kundens efterfrågan före leveransen.

Sammanfattning av Oden produktsortiment

1.1.1 Vridande ställdon

Vridande ställdon	V30	V65	V180	V250	V400	
Vridmoment (Nm)	6–30	10–60	30–120	60–300	60–400	
Hastighet (Max. grader / s)	25*	22*	20*	9*	9*	
Precision (°)	± 0.5	± 0.1	± 0.1	± 0.1	± 0.1	

*) Beror på valt kraft och matningsspänning (24V eller 48V) Om frågor, ta kontakt med Oden Control AB för mera information.

Vid 48V DC spänningsmatning, är det möjligt att få ca 50–100 % högre hastighet med V30, V65, V180, V250 och V400 modellerna!

1.1.2 Linjära höghastighets ställdon och höghastighets ställdon

Linjära ställdon	V30QL	V65QL	V30Q	V65Q	V30L
Linjär kraft (kN)	16 kN	30kN	6-30Nm	10-60Nm	16kN
Standard gängstigning (mm)	10*	10*			10*
Hastighet (QL mm/min) (°/s)	400	250	250 °/s	180 °/s	40/65mm/min Beroende på om 24/48VDC

*) Andra gängstigningar finns tillgängliga, beroende önskad kraft och hastighet! Ta kontakt med Oden Control AB för mera information.

Villkor rörande säkerhet

Det är av yttersta vikt att alla användare följer instruktioner om hur man installerar, underhåller och använder denna serie elektriska ställdon. Säkerhetsvillkoren FARA, VARNING, FÖRSIKTIGHET OCH ANMÄRKNING används i dessa instruktioner för att påpeka särskilda faror och/eller ge ytterligare information om aspekter som inte är uppenbara.

– FARA: Indikerar att dödsfall, allvarlig personskada och/eller väsentlig egendomsskada uppstår om inte försiktighetsåtgärder vidtas.

– VARNING: Indikerar att död, allvarlig personskada och/eller väsentlig egendom kan uppstå om det inte vidtas lämpliga försiktighetsåtgärder.

– VARNING: Indikerar att mindre personskador och/eller skador på egendom kan uppstå om lämpliga försiktighetsåtgärder inte vidtas.

– ANMÄRKNING: Indikerar och ger ytterligare information, vilket kanske inte är mycket uppenbart även för kvalificerad personal. Överensstämmelse med annan, inte särskilt betonad information, med avseende på transport, montering, drift och underhåll och med avseende på teknisk dokumentation såsom användaranvisningar, produktokumentation eller själva produkten är avgörande för att förhindra fel som kan direkt, Eller indirekt orsaka allvarliga personskador eller egendomsskador

Drift- och säkerhetsanvisningar

In English:

Read carefully this manual before installation and operation as well as before maintenance. The actuator must only be used for controlling the valves and similar applications. Incorrect use may harm the actuator. Hence, functions cannot be guaranteed. Local regulations concerning technical equipment's must be observed at installing or maintenance. Warning texts must be followed and necessary steps to prevent accidents must be taken. This manual deals with the following types of Oden actuators: V-series

På Svenska:

Läs noggrant denna manual före installation och idrifttagande liksom vid service av ställdonet. Detta ställdon får endast användas till att styra ventiler och liknande objekt. Felaktig användning kan skada ställdonet och därmed kan inte funktionen garanteras. Lokala bestämmelser beträffande teknisk utrustning måste följas vid installation och/eller underhåll. Varningstexter måste följas och nödvändiga åtgärder måste tas för att undvika olyckshändelser. Denna manual gäller för Oden V-serie ställdon.

In German:

Bitte lesen Sie diese manual genau bevor der Installation und in betriebnahme. Gleichweise bevor service von dem antrieb. Dieser antrieb darf nur benutzt werden für steuerung von ventilen und gleichartigen Objekte. Falsche Verwendungen können dem Antrieb schaden und damit kann die Funktion nicht garantiert werden. Lokale Vorschriften betreffend die technische Ausrüstung muss bei Installation und/oder Unterhaltarbeiten beachtet werden. Warnungstexte müssen beachtet werden und notwendige Maßnahmen durchgeführt werden, um Unglücke zu vermeiden. Dieses Manual behandelt Oden Type: V-serie

OBS! OM ANVÄNDNING AV HANDVEV ELLER LOKAL MANÖVRERING MED INSEXNYCKEL.

Om ditt elektriska ställdon levererades med handhjul eller manuell manövrering med insexnyckel. Strömförsörjningen till ställdonet måste stängas av om ställdonet ska manövreras manuellt. När ställdonet manövreras manuellt med handhjul eller med insexnyckel kommer vridmomentet att vara cirka 10 gånger högre än ställdonets eget vridmoment. Felaktig hantering kan skada stegmotorns axel, styrkort och växel. Se stängningsriktningen på gult klistermärke på ställdonets ovansida eller handhjulets topp.



TEKNISK BESKRIVNING AV STÄLLDONEN

Allmänt:

Oden V-seriemodulsystem innehåller:

- Basenhet (BU)
- Vrid eller linjärmodul.
- Ventil adapter
- Plintkort

Produkt	Basenhet	Modul	Kommentarer
V30 till V400*	V30 till V400BU *	V30 till V400R*	Vridande ställdon
V30QL och V65QL	V30 och V65QL BU	V30QL och V65QL	Linjärt ställdon med hög hastighet
V30Q och V65Q	V30 och V65Q BU	V30 och V65QR	Vridande ställdon med hög hastighet
*Alla modellerna			

Basenhet

Basenheten har ett eloxerad aluminiumhus, som innehåller en stegmotor eller servomotor, reduktionsväxellåda, styrelektronik och anslutningsplatta med terminalplint. Reduktionsväxeln är baserad på den patenterade Oden-principen och har ett reduktionsförhållande på 100: 1. Handratten överst (tillval) på enheten är inkopplad genom att trycka in den. OBS! Varningsskylten och använd handratten endast vid nödsituation, när spänningen är avstängd.

Elektroniken med all dess kraft och logiska komponenter är placerade inuti i enheten, nära motorn. Inga batterier, potentiometrar, gränssnittsbrytare eller andra känsliga elektromekaniska komponenter används. Stegmotor matas med 24V DC eller 48V DC. Styrsignalen kan väljas med OVP-program.

Manöverdonet bör inte placeras i ett styrsystem med en återkopplings slinga, dvs. återkopplings signalen får inte återanslutas till styr signalen.

Kablar för ström och styr signal ska anslutas via kabelgenomföringar på det avtagbara plintlocket, som håller plintkortet. Kablarna ingår ej i leveransen. Vid val av kablar väljer du en eller två kablar med avskärmning. Kabeln/kabeldiameter ska vara ca 4–10 mm. För mer information och exempel på lämpliga kablar, se avsnitt 5.

Alla parametrar som vridmoment, hastighet och arbetsområde ställs in av OVP-V-programmet (Oden Ventil Program). Funktioner, såsom automatisk strömkalibrering, automatisk tidskalibrering och avstängningsfunktionen kan ställas in eller inaktiveras i OVP-V Parameter inställningar i programvaran lagras i ett permanent minne och kan inte gå förlorade även under ett längre strömavbrott. Den aktuella positionen sparas automatiskt i ett permanent minne under ett strömavbrott. Om strömbrytningen inte överstiger 600 timmar, kommer någon rörelse av manöverdonet att detekteras och läggas till positionsminnet. Detta innebär att handhjulet kan användas utan risk för att man förlorar kalibreringspunkten i stängt läge. Om strömbrytningen varar mer än 600 timmar, kommer emellertid ställdonet att utföra en automatisk kalibrering när strömmen återgår (om den är vald i OVP-programmet.) Gå till avsnitt 6 för mer information om kalibreringsmetoder.



Oden ställdonen kan levereras med lokalstyrning med knappar (tillval). Man aktiverar och avaktiverar, lokalstyrning med magnet. Man kan öppna och stänga tex. ventilen med de 2 knapparna. Ledljusen lyser, när öppet eller stängt läge nås. Lampornas funktion kan ändras i Oden OVP-V programmet. Lokalstyrning passar till alla Oden ställdon modeller. Fråga om produkten hos din Oden leverantör eller Oden Control AB

Vridmodul.

Vridmodulen består av ett kugghjul som fungerar som en inre del av en växelkoppling och två insexbultar som är fastmonterade och låsta med Loctite gänglåsning. Bultskallarna fungerar som grova visuella ventilpositionsindikatorer samt mekaniska stopp. Donet kan vid behov förses med mekaniska positions visare. En skyddsplatta placeras på ventilflänsadaptern för att minska risken för personskada.

Vridmodulen måste bearbetas för att passa till den aktuella ventilspindeln eller en klämkoppling axel. Normalt borde det ha ett runt hål med kilspår, men också fyrkant eller hål med splines är vanliga.

Ibland är det bättre att använda en konisk klämhylsa. Dessa gör installationerna snabbare och enklare. Se bild på sidan 9.

Vridmodul adaptersats

Ventiladaptern varierar beroende på ventiltyp för modellerna från V30R/V30Q till V400R.

Linjär modul (för snabba ställdons typer: V30QL, V65QL och (V30L med lägre hastighet)

Enheten består av eloxerad aluminiumhus, med en kulmutter, kulskruv, kullager och en skyddande gummibälg. Kulskruven i den linjära modulen har väldigt liten glapp och har dubbelradig vinkelkontaktkullager som tar de höga krafterna.

Handmanövrering sitter i linjärmodulen. Linjära ställdon har inte handmanövrering på ställdonets topp.

Skruvens yttre ände, som inte roterar och bara gör en linjär rörelse, har en spindeladapter (rotationsstop), som förbinder ventilspindeln med linjärskruv. Denna enhet måste bearbetas med samma gänga som den aktuella ventilspindeln har.

Spindeladapter har rotationsstop som glider längs en av de två stavarna, som har en fläns monterad vid sina yttre ändar.

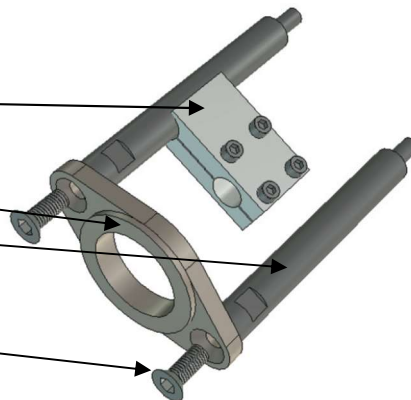
Flänsen varierar beroende på ventiltyp. Den halsen kan bearbetas för att passa ventilbröst eller halsen.

Se sidan 22 i den här handboken!

Linjär montagesats (för ställdons modeller: V30QL, V65QL och V30L)

Linjär montagesats innehåller:

- 2 spindels adapter (rotations stop)
- Flänsadapter
- 2, 3 eller 4 pelare som kan tillverkas i olika längder.
- Skruvar



Adapterflänsen bearbetas för att passa den verkliga ventilbröst flänsen och pelarna har en specifik längd, beroende ventilmodellen.

Spindeladapterns (rotationstoppets) ventilside måste bearbetas gänga, för ventilspindeln.

Se sidan 22 i denna manual!

Plintkort CT1296 I är standard och ingår i leveransen. Se plintkort kopplingsschema på sidan 20.

Standard plintkort

Anslutningskortet är placerad på insidan av plintlocket, på sidan av ställdonet. Plintkortet har tre kopplingsplintssektioner med separata in och utgångar, markerade med siffror. strömförsörjningen 24V DC eller 48V DC till terminalblocket P3 och styrsignaler till eller från plint P1. Modbus ansluts till P2

En diod på anslutningskortet skyddar elektroniken från en polaritetomkopplare på effekt inloppen (24/48 V DC). Men signalgångar skyddas inte; se till att följa inkopplingsinstruktioner

WARNING: 24V DC eller 48V DC på styrsignal 4-20mA inloppet, kommer att resultera i oåterkallelig skada på elektroniken. 48V DC vid styrsignalingångar och andra ingångar signalen, kommer att resultera i oåterkallelig skada på elektroniken. (Anslut inte 48 V DC till stift 1 till 16 på plintkortet)

Maximal ström till plintarna 2, 3, 4, 5, 11, 12, 14 och 16 på plintkortet P1 är max 24V, max I=120mA

OVP-V (Oden Ventil Program för V-seriens ställdon) och USB/MINI USB-kabel

Standard manöverdon är programmerad med standardvärden av vridmoment, hastighet och arbetsområde osv. Dessa inställningar kan ändras med hjälp av OVP-V programvara (Oden Ventil Program). Programvaran kan installeras från CD-skivan som medföljer ställdonet. Fråga efter programvara från tillverkaren eller leverantören, om den inte följde med i leveransen av ställdon! Kan laddas hem från www.odencontrol.se.

Ställdonet har MINI USB-kontakten på styrkortet och det kan anslutas till datorn med USB/mini USB kabel. Datorkabeln är option och ingår inte i leveransen, om den inte beställs separat. Kontakta din återförsäljare om du vill beställa.

För ytterligare information om OVP-V, gå till avsnitt 7.

Quick start:

Om du ska ändra parametrar som hastighet, kraft eller annat: Gör så här:

Kontrollera att du har OVP-V program i datorn som fungerar med donet du ska jobba med. Vilken version donet har brukar stå under USB täckbrickan på utsidan av ställdonet.

Annars ladda programmet från hemsidan eller prata med ditt ställdons leverantör eller Oden Control AB

Öppna lilla täckbrickan för mini USB på sidan av ställdonet. Koppla din Mini USB kontakt i ställdonet först sedan till datorn.

Kontrollera att 24 eller 48V DC matning är påslagen. Kontrollera att styrsignal kommer till ställdonet!

Öppna OVP programmet. OVP-V 23A är det bara att gå till meny START och klicka på ANSLUT. Nu kan du se inställningarna. Om du måste ändra styrsignal typ, Skriv: AsabOden4 i SUPERVISOR fönstret. Styrsignal typ kan ändras i INSTALLATION meny. Obs! du kan ändra språket i OVP programmet till Svenska.

Om du vill ändra inställningarna, klicka gröna PAUSE knappen (det kommer att stå RUN) Donet går i lokalt läge.

Ändra inställningar och klicka VERKSTÄLL och sedan SPARA (lämna inga GULA knappar kvar i programmet) Klicka på KALIBRERA om du vill vara säker på att donet är kalibrerat. Följ anvisningarna i fönstret

Klicka på RUN, för att komma till fjärr mode, nu fungerar yttre styrning till donet. Du ska se PAUSE knappen.

När du lämnar programmet, PAUSE knappen måste vara synlig.

MEKANISK INSTALLATION

Exemplen i detta kapitel bör endast betraktas som vägledning. Faktiska installationer kan variera beroende på vilken typ av ventil som används. Vissa adapterkonsoler och skruvar kan skilja sig från de som beskrivs nedan.

OBS: Tillverkarens garanti kommer att vara ogiltig om locket är demonterad under andra situationer, än vid servicetillfällen.

WARNING: Om 24V DC eller 48V DC är ansluten under montering eller funktionskontroll, kan ventilen röra sig.

Bekräftelse av levererade varor

Kontrollera att leveransen är komplett enligt leverantörspecifikationen:

- Basenhet (V30 till V400 eller V30Q till V65Q)
- Vrid eller linjärmodul (V30QL, V65QL och V30L)
- Product certifikat
- Användarhandbok
- CD som innehåller OVP (Oden Ventil Program+ manual)
- Datakabel USB/ USB MINI (tillval)

Verktyg

- Insexnycklar (mm)
- Fasta nycklar (mm)
- Torx M3 skruvmejsel
- Loctite 243 gänglåsning



Ställdonen kan levereras med indikatorpinnar som visar ventilposition utanför ställdonet. (tillval).

Installation av vridande ställdon

Följande monteringsanvisning hänvisar till den normala vridmodulen som beskrivs i avsnitt 3. När du använder den koniska spännhylsan, lämna ut avsnittet om bearbetning av vridmodulen. Kontakta Oden Control för mer information

Montering av vridmodulen

1. Svarva vridmodulen med insexbultar som är fästa i nära passning till ventilspindelaxeln och kilen. Kilspåren i vridmodulen måste bearbetas i rätt läge i förhållande till indikator insexbult skallar.

Bilden visar en V-serie vridmodul bearbetad för att passa en ventilspindel med en diameter på 25 mm och ett kilspår.

Notera kilspårets läge vid 45° till stop insexbultarna. För de flesta ventiler placeras kilen på ventilspindeln i 90° mot flödesriktningen i ventilen när ventilen är stängd.

OBS! När ventilen är i stängt läge måste indikatorstiften (insexbult skallarna) vara 45° mot ventilen.

2. Efter maskinbearbetning av kilspåret, rengör vridmodulens övre yta, sätt Loctite eller motsvarande tätningsmassa på insidan och placera täckbrickan med den konvexa ytan vänd utåt. Använd en hammare eller en hydraulpress, för att tätta vridmodulen med att deformera täckbrickan.

ANMÄRKNING: Brickan måste monteras enligt denna instruktion för att uppfylla IP67-föreskrifter (garantivillkor).

3. Montera ventilflänsadaptern till ventilflänsen



4. Kontrollera att spindellängden ovanför ventiltopp flänsadaptorn är inom A max och A min, se tabellen till höger.

5. Kontrollera också att tjockleken på ventilspindeln är lämplig för vridmodulen. B max. spindel tjocklek.

(om möjligt, använd standard kilar och kilspår)

6. Vrid ventilen till stängt läge!

OBS: Vissa ventilspindlar ändrar axial position när de kommer stängt läge!

Typ:	A max (mm)	A min (mm)	B max. spindel storlek (mm)
V30	37	15	16
V65	52	20	25
V180 och V250	79	30	30
V400	114	50	50

7. Sätt fast skyddsplattan på ventilflänsadaptorn och sätt sedan in vridmodulen. Använd en handpress eller ett liknande verktyg för att trycka på det i läge. Indikatorskruvarna ska nu vara 45 ° till ventilen.

Vridmodulens korrekta axiella läge är viktigt. Vridmodulens bottenyta måste ligga på samma nivå som skyddsplattans övre yta när den placeras vid ventilflänsadaptorn. Toleransen ska vara 0 - +1,5 mm (ovanför skyddsplattans yta). Felmonterad vridmodul kan skada växeln och motorn.

OBSERVERA: Det är viktigt att ha en snäv passform till spindeln och kilspåren för att dra nytta av ställdonets noggrannhet. Använd inte hammare, detta kan skada ventilspindeln



Fråga om information om koniska kopplingar, för montering utan kilspår.

Montering av ställdon:

1. Om vridmodulen ska monteras direkt på ventilspindeln, gör detta så att det blir max ca. 1,5mm mellan vridmodulen och ventilbröset. Lås vridmodulen till spindeln, om en stopskruv finns monterad på vridmodulen. Om man har monterat ok mellan ventilen och ställdonet, avståndet mellan okets översida och vridmodulen får vara max 1,5mm, för att inte skada ställdonet.
2. Sätt ställdonet försiktigt på plats genom att vrida det något i båda riktningarna, för att få ställdonets kugghylsa och vridmodulen i rätt läge till varandra. En luftkuddeffekt kan förhindra montering, men luften försvinner efter ett tag.
3. Använd handratten (tillval) eller insexnyckel, för att smidigt vrida ställdonet i rätt läge för skruvarna i förhållande till ventilbröst hålen, ställdonets gängor eller eventuell adapterfläns gängor.
4. När ventilen är stängd, kontrollera att det finns ett avstånd på minst 2 mm mellan indikator bultskallarna och de mekaniska stoppen i Oden-ställdonet. För kulventiler utan mekaniska stopp i ventilen kommer det stängda läget naturligtvis att vara när indikator bultskallarna träffar de mekaniska stoppen i ställdonet.

Mekanisk kontroll

Handmanövrering är inkopplat genom att trycka in nyckelfattningen med insexnyckel eller handratt (tillval). Notera varningsetiketten på handratten eller på locket. Skadlig hantering skadar ventilen eller ställdonet. Handratten får inte användas när spänning till donet är på.

Vänligen kontrollera att ställdonet enkelt kan manövreras inom hela arbetsområdet. Ventilen måste stängas helt. Det ska fungera smidigt. Om inte: Lossa adaptorns skruvar och låt enheten centrera sig själv och dra åt skruvarna alternerande. Om manöverdonet är horisontellt, lossa manöverdonets vikt manuellt vid skruvarnas alternerande åtdragning.

Varning! När man använder handratten, blir kraften mera än 10 gånger större än ställdonets inställt max. kraft.

Installation av linjära ställdon.

1. Kontrollera att spindeladaptorns (rotationsstoppets) ventil sida, har samma gänga som ventilspindeln.
2. Montera linjära ställdonet med pelarna och adapterflänsen till ventilbröstet.
3. Sätt ventilspindeln i maximalt öppet läge. Montera ventilspindeln ihop med kulskraven i linjärenheten med spindeladaptorn (rotationsstoppet).
4. Kontrollera genom att vrida växelkopplingen i linjärenheten så att den går smidigt i hela arbetsområdet och att det finns ett litet glapp mellan spindeladaptorn (*rotations stopp och ena pelaren*) Kontrollera att ventilen kan stänga helt och att ventilen kan röra sig hela slaglängden.

OBS! Kontrollera att det inställda arbetsområdet i OVP-V programmet ligger inom den linjärenhetens mekaniska arbetsområdet.

ELEKTRISK INSTALLATION

Kabelanslutning

1. Öppna först plintlocket och koppla loss bandkabeln och den röda och svarta kabeln (VD och GND-kablarna från anslutningskortet till kontrollkortet)
2. För in de skärmade kablarna genom förskruvningarna och anslut ledningarna till anslutningsplinten på anslutningskortet. Kontrollera att tätningar i förskruvningar är i rätt storlek för dina kablar.
3. Kabelskärmen ska anslutas till förskruvningarna som är jordade till ställdonet. Observera att kabelskärmen endast ska monteras på de jordade kabeldragningarna. Inte i ledarens fria ände.
4. Anslut bandkabeln till snabbkontakten på plintkortet. Tvinga inte in det åt fel håll.
5. Kontrollera att spänningen är 24/48V DC, och ledningarna är korrekt anslutna till plinten.
NOTERA! 24V DC eller 48V DC (du måste välja sedan i OVP-programmet vilken spänning som kommer att användas) för bästa funktion.
6. Anslut jordkabeln från plinten till ett lämpligt ställe på ventilen eller motsvarande.
7. För mer information om anslutningar, gå till sidan 20 och 21.

Se även separat datablad för in/utgångsbegränsningar (ladda ner från Oden Controls webbplats)

Varning: Kabeln mellan ställdonet och dina anslutningar måste monteras fast (fast installation).

Varning: Kontrollera att spänningen är 24V DC/48V DC och att ledningarna är korrekt anslutna till plinten. (Plint 1–3 på anslutningskortet.) Kontrollera polariteten för att undvika skador!

Obs: Anslut inte kabelskärmen till jord i kabelns lediga ände.

Obs: Vrid inte kabeln/kablarna i kabelanslutningen (arna).

Obs: Om endast en kabelförskruvning används, den andra måste vara tilltäppt med den medföljande gummipluggen (garanti).

Om en lång kabel används mellan strömkällan och ställdonet, måste man beräkna spänningsfallet. Gärna max. 10m.

Den maximala effektstoppströmmen:

- V30: 5A* V65: 5A* V180: 7A* V250: 10A* V400: 13A*
- V30Q: 10A* V30QL: 10A* V65Q: 13A* V65QL: 13A*

*När man använder maximala kraften från ställdonet!

Använd en kabel som ger ett spänningsfall på max 2V. Ett större spänningsfall minskar prestandan och kan påverka elektronikens funktion. Det är möjligt att kompensera för spänningsfallet genom att höja spänningen vid strömkällan. Var försiktig så att du inte överskrider 48 V DC matning på anslutningskortet

Återföring (positions) signalkretsen bör laddas med ca 250 ohm (max 350 ohm).

Val av kablar

Kabel för nätaggregat bör ha ledare med var 1,5 mm². Manöverdons typer V400, V65Q och V65QL bör ha ledare med vardera 1,5 till 2,5 mm², max kabellängd mellan nätaggregat och manöverdon är 5m max 10m, snurrad kabel, när matningen är 13A. Våra anslutningskort ingångar kan ta max. ledare med varje 2,5 mm². Fråga ditt ställdons leverantör eller Oden Control AB för mer info.

KALIBRERINGS SYSTEMEN

För att kalibrera manöverdonet/ventilsystemet betyder det att man hittar den stängda ventilpositionen som motsvarar kontrollsignalens lägsta läge, normalt 4 mA. Oden-kalibreringssystemet PC/PC betyder strömkalibrering. Positionens värde sparas automatiskt i ett permanent minne under ett strömavbrott, se 6.3 Sammanfattning av kalibreringsmetoder. Positionsvärdet kommer aldrig att gå vilse även under en lång period av strömavbrott. Om ventilpositionen har ändrats under ett strömavbrott, kommer rörelsen att detekteras och läggas till det sparade värdet. Denna detektion uppträder under max. 500–600 timmar efter ett strömavbrott. När strömmen återgår, utförs en automatisk kalibrering (endast om den sista kalibreringen var en strömkalibrering).

Kalibrering

Automatisk Power Kalibrering

En automatisk effektkalibrering utförs varje gång ventilen når sitt stängda läge. Elektroniken kommer ihåg kalibreringspositionen, även efter mer än ca 500–600 timmars strömavbrott. När 24/48 V DC-strömmen är tillbaka, kommer en ny automatisk kalibrering (Power Calibration) att utföras automatiskt. Denna kalibreringsrutin kan inaktiveras i OVP-V (Oden program). Anledningen till denna rutin är att se till att ventilen är i sitt stängda läge och minskar risken för störning. Ventiler kan fastna beroende på förändring av omgivningstemperaturfördelningen i ventilen. Om mer än ca 500–600 timmars strömförsörjning har förflutit, kommer en automatisk kalibrering att utföras när strömmen återgår. Kalibreringen tar cirka 5 sekunder. Efter kalibrering svarar manöverdonet på en styrsignal om den finns. Den maximala öppningsvinkeln, som börjar från detta stängda läge, är antingen som standard eller av kunden i OVP-V-programmet. Kraftkalibrering utförs med 80 procent (kan justeras) av det programmerade styrmomentet. Den här funktionen kan inaktiveras i OVP V-programmet.

Manuel kalibrering

Om du av någon anledning vill göra en kalibrering inom ca 600 timmar efter ett strömavbrott eller av någon annan anledning, gör du så här:

1. Anslut ditt manöverdon till datorn och öppna OVP-V programmet. Strömförsörjning och styrsignal IN måste vara på. NOTERA! Anslut alltid USB-kabeln först till manöverdonet, sedan på din dator!
2. Vänta några sekunder, i vissa fall kommer din dator att aktivera använd USB-porten först.
3. Kontrollera i OVP-fönstret, att du verkligen är uppkopplat till ställdonet!
4. Nu kan du öppna inställningar meny och trycka på PAUSE och sedan STARTA KALIBRERING. Ställdonet utför nu kalibrering. När du är klar trycker du på RUN
5. I det här inställningsfönstret kan du ändra grundläggande inställningar för ditt ställdons typ.

Manuell kalibrering utan dator- se sida 21!

Kalibrering

Sammanfattning av kalibreringsmetoder:

Typ av kalibrering	Automatisk/Manuel	Beskrivning
Power Calibration	Automatisk	Automatisk (automatisk INIT efter lång tidströmförlust) Välj i inställningar menyfönster. När strömmen återkommer efter ca 600 timmar Ställdonet håller positionen i minnet ca 500–600 timmar
Power Calibration	Manuel	<ul style="list-style-type: none">– Manuel start av strömkalibrering:– Tryck på: PAUSE sedan STARTA KALIBRERING i INSTÄLLNINGAR meny/OVP-V -23-programmet
Power Calibration	Utan dator	Se beskrivning på sidan 21!
Init	Manuel	Snabbkalibrering av stängpunkten (inställnings meny)

START MENU:

Oden Valve Program

Arkiv Alternativ Om

Start Inställningar Installation Ställdon Underhåll Logg Grafer

Oden Control AB

Typ V65

Modell Vridande

Koppla från

Nerkopplat läge

Supervisor 4

Status 19522

Applikationsläge: Kör börvärdesstyrning								
Tillg. moment	20	Nm	Börv. rådata:	1037	Temperatur:	20 °C	Kalibreringsstatus:	Ok
			Börvärdeskälla:	4-20 mA Ingång		Felkod:		00000000
Hastighet:	0.00	%/s	Position:	0.00	%	Ansluten		●

OVP-V ODEN PROGRAM

ODEN VENTILPROGRAMMET, OVP, KAN ANVÄNDAS FÖR ATT ÄNDRA STANDARDINSTÄLLNINGAR FÖR VRIDMOMENT, HASTIGHET, ARBETSOMRÅDE OSV.

Inställningarna kan enkelt ändras med någon av dessa två metoder:

Göra förändringarna interaktivt i programmet med manöverdonet anslutet till datorn

Fjärransluten på en separat dator genom att spara ändringarna i en datafil och senare ladda dem till ställdonet när den är ansluten till datorn.

Programvaran kommunicerar med Oden-ställdon, med hjälp av USB-MINI kabel. Tillgängliga språk är svenska och engelska. OVP körs på vilken dator som helst med Windows 7 och senare versioner. Den senaste versionen av OVP-V-23A programmet finns på vår hemsida: www.odencontrol.se (levereras normalt med ställdonen).

Huvudmeny

MODE: Uppe i det vänstra hörnet kan du hitta: **FIL, OPTIONS och OM-meny under FIL, stänger du programmet. Startmenyn med OVP innehåller aktuell ventilmodell och typ. Du kan också läsa och lära om programmet i OFFLINE mode. Under OPTIONS hittar du grundläggande inställningar för OVP som: byta språk (till svenska, det finns bara engelska och svenska.), hastighetsenhet och teckenstorlek. Under ABOUT kan du läsa vilken version av OVP du har. Kontrollera att du har den senaste versionen.**

INSTÄLLNINGAR MENU:

Du behöver inget SUPERVISOR-lösenord för att ändra eller se grundläggande inställningar i inställningsmenyn.

Inställningsmenyn visas efter att du tryckt på Anslut-knappen. Här kan du se aktuella inställningar, efter att ha klickat PAUSE knappen, kan ändra inställningar och göra manuell kalibrering. Notera spänningen måste vara på till donet!

För att ändra inställningarna i realtid måste datakabeln anslutas till datorn/anslutningskortet. Kontrollera att OVP kan upptäcka anslutning med manöverdonet (grön punkt i vänster hörn).

För att spara inställningar, använd "APPLY och SAVE" knappen. Lämna inga "GULA" tryckknappar i fönstret. Inställningarna kan sparas i datorn minne. Klicka på SPARA och skriv ställdonets serienummer. Du kan ladda inställningarna till ett annat ställdon senare. Välj i nya ställdonet, ställdons typ och om den är vridande eller linjär, sedan klicka Ladda och följ anvisningar.

En lista över de justerbara parametrarna och OVP-V-funktionerna följer;

Ventil stängnings riktning

Ställer in stängningsriktningen. Sett från ställdonet mot ventilen. Standard – medurs

Åtgärd vid bortfall av börvärde 4-20mA styrsignal

Bestämmer vad som händer när styrsignalen förloras. Ställdonet öppnar, stänger eller är opåverkad. Standard är "opåverkad". Du kan välja 3-punkts kontroll, om styrsignalen endast är 4-20mA. Användbar när man använder extern manuell kontrollbox.

Max. hastighet Ställer in max. hastighet efter behov

Hållmoment skall vara 50–90% av stängkraften. (90 % i V400 ställdonet) När donet rör sig inte, då håller hållmomentet donet på samma ställe.

Reglermoment Ställer in max. reglerkraft, när ventilen rör sig (reglerar) till öppet eller stängt läge.

Full slaglängd

Sätter in max slaglängd/arbetsområde, som behövs

Avstängning

När ventilen är nära sitt stängda läge kan kavitationer uppstå som kan skada ventilen.

När man når det programmerade avstängda % värdet (% av arbetsområdet), fortsätter ställdonet stängt läge

Därför kommer det att bli fördröjning innan den reagerar på styrsignalen när den öppnas från stängt läge. (0 %)

Stängmoment Ställer in max. stängmoment. (fråga din ventilleverantör om tillåten max. kraft)

AUTO INIT EN GÅNG När du väljer denna funktion, går ställdonet till stängt läge en gång när 24/48VDC matningen slås på. **Detta händer utan varning.** Vald funktion försvinner, efter att donet har utfört detta.

Auto INIT efter långt matningsbortfall.

Letar och ställer in nollpunkten efter lång tids 24/48 VDC matnings bortfall

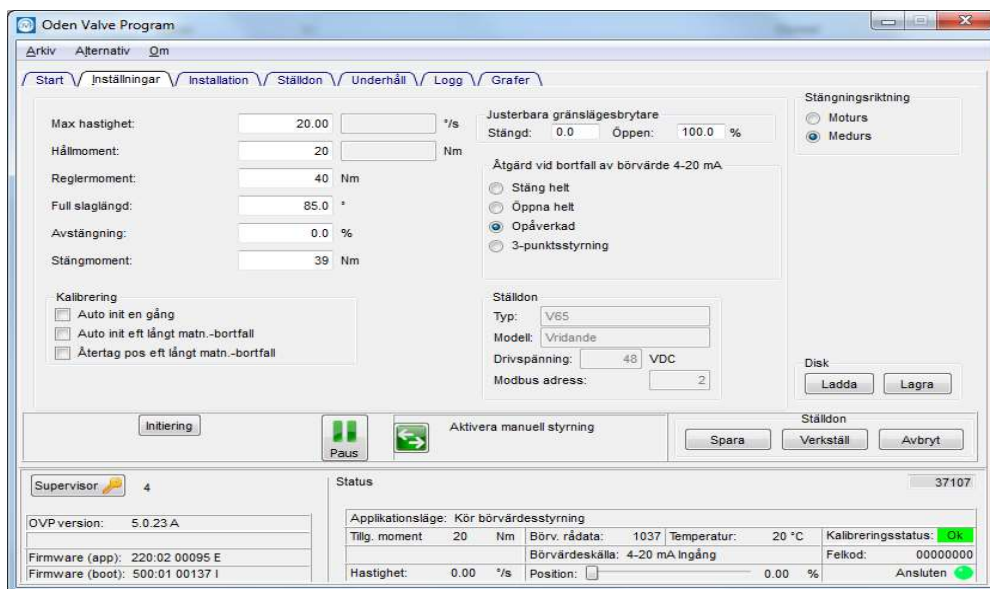
Återtag av position efter långt matnings-bortfall. Ställdonet rör sig till senast kända position som ställdonet har varit i med specifik styrsignal.

WARNING Ställdonet med ventilen går automatiskt till stängt läge, om **Auto INIT en gång** eller **Auto INIT efter lång tids matnings bortfall** väljs.

Styrsignal (börvärdeskälla) 4-20mA, 3-punkts, Modbus, 0-10V eller 2-10V eller Onoff. Kan ändras i **Installation** meny. Ta kontakt med din leverantör av ställdon eller Oden Control AB.

Acceleration

Kan ändras i **Installation** meny. Ta kontakt med dit ställdons leverantör eller Oden Control AB.



- Kontrollera att Firmware (app.) Och Firmware (boot) koder syns, vid användning av V5.0.23A program.

Manuell styrning: Tryck en gång på gröna knappen med pilar bredvid texten. Aktivera manuell överstyrning.

Vänta tills: **MANUAL OVERRIDE** börjar blinka i **STATUS**-fältet. Nu kan du köra ställdonet med

gröna tryckknappar (tryckknappar med motiv av öppen och slutna ventiler) till öppet eller stängt läge till vänster om knappen.

Du kan se återföring i %, längst ner i fönstret. För att komma tillbaka till normalt kontrolläge: tryck på "X"
Manuell överstyrning slutar nu blinka. Elektriskt justerbara gränser, se sidan 15.

Underhåll

Kontroll och funktionstest bör utföras endast vart tredje år. Vid kraftig belastning av manöverdonet (och ventilen) bör intervallet vara kortare. Oden ställdon och lager är livslängds smörjda och behöver ingen smörjning, bara om donet blir utsatt för konstant hög temperatur.

Kontrollpunkter:

Elektronisk kontaktkontroll

Kontrollera och rengör ytorna i anslutningsplintarna på anslutningskortet.

Momentstyrning

Med OVP-mjukvara är det möjligt att kontrollera ventilens tillstånd genom att långsamt öka styrmomentet/kraften tills manöverdonet börjar röra sig. Du kan då märka en förändring av ventillagerförhållandet. Resultaten av dessa kontroller kan skrivas och sparas i den sparade OVP-datafilen.

Kalibrerings kontroll

Utför en ny OVP-V-kalibrering med dator eller manuellt utan dator. Se anvisningarna på sidan 22

Positions Kontroll

Positionera ventilen nära mitten av arbetsområdet. Öka styrsignalen väldigt långsamt tills ventilspindeln börjar röra sig. Läs mA-värdet. Minska styrsignalen väldigt långsamt tills ventilspindeln börjar röra sig i andra riktningen. Läs mA-värdet. Signalskillnaden är ett mått på systemets "Control backlash" (positioneringsnoggrannhet).

Kontrollera först att det inte finns någon mekanisk glapp i kopplingen mellan ventilspindeln och manöverdonet. En vanlig orsak till försämrad styrning är att spindeladaptorn inte är ordentligt fastsatt på ventilspindeln eller ventilkägla sitter inte fast på spindeln.

Observera att i vissa applikationer elimineras det mesta av den totala mekaniska "backlashen" i systemet av mediet i rörsystemet vilket ger vridmoment/kraftbelastning vid ventilspindeln alltid i samma riktning. Därför bör detta test utföras på ett normalt trycksatt system. Vissa ventiler har hög inre friktion. I sådana ventiler har "backlashen" ett direkt inflytande på positioneringsnoggrannheten.

OBS! Återkopplingsignal UT: Max kabelmotstånd är 700 Ω (TBC) Noggrannhet: + 0,05 mA.

Elektrisk justerbara gränslägen:

Gå till **INSTALLATION** meny. Tryck på **PAUS**-knappen. Välj **KALIBRERINGSMETOD STÄNGT ÄNDLÄGE**: och **KALIBRERINGSMETOD ÖPPET ÄNDLÄGE** till "**SETT MANUELLT**". Tryck: **VERKSTÄLL** och **SPARA**

Tryck en gång på knappen **KALIBRERING**. Text område nästa blir gult. Text: **ANVÄND ÖPPNA/STÄNG, FÖR ATT ÄNDRA POSITION** (gröna knappar som man kan manuellt styra donet) **SPARA STÄNGT ÄNDLÄGE med att trycka runda gula knappen**. Vänta att kalibrering av stäng läget blir färdig.

Sedan ställer du in öppet ändläge, använd: **ANVÄND ÖPPNA/STÄNG, FÖR ATT ÄNDRA POSITION** (gröna knappar som man kan manuellt styra donet) **SPARA ÖPPET ÄNDLÄGE med att trycka runda gula knappen**. Vänta att kalibrering av öppet läget blir färdig. Klicka **RUN** knappen för att komma till normalt driftläge. När du stänger programmet, du ska inte ha **GULA** knappar i någon av menyerna (betyder att du ska ha verkställt och sparat inställda värdena). Sedan du ska se **PAUS** knappen när du lämnar programmet för normal drift.

Problemlösning

När problem uppstår, börja med att kontrollera att enheten är korrekt monterad och att parametervärdena är lämpliga för applikationen. Om du har problem med äldre installationer, är det ofta relaterat till ventilen. Kontrollera att ventilen inte har fastnat eller blockerats av någon anledning.

Mekaniska problem

Adapter mellan manöverdonet och ventilen kan orsaka problem beroende på brist på standard för ventilfläns och spindel. Oden Control kan erbjuda adapterar för nästan alla typer av ventiler. Det är viktigt att kontrollera att rätt adapter används. Kontrollera att rätt ventilens stängningsriktning, vridmoment, hastighet och arbetsområde har valts.

Om manöverdonet träffar ett mekaniskt stopp i max öppen position (normalt 20 mA) och retursignalen byter till felsignal (2 mA, om man har valt att felsignalen visas i retursignalen), kontrollera att ventilen är i stängt (kalibrerings) läge vid 4 mA (normal inställning). Verifiera att öppningsvinkeln (°) i OVP är korrekt. Det är viktigt att detta arbetsområde är mindre än det maximala mekaniska rörelseområdet i ventilen. Man kopplar av den här funktionen som standard, detta pga. många styrsystem tål inte återföring, som ligger under ca 3,5mA.

Styrproblem

Om ställdonet inte reagerar på styrsignalen:

1. Kontrollera matning till ställdonet, 24V DC or 48V DC) Är matningsdonets ampervärde rätt för? Se sida 10.
2. Kontrollera att det finns en styrsignal, som når ställdonet. Kontrollera om någon (rätt) styrsignal är valt i programmet
3. Observera att avstängningsfunktionen stänger ventilen om styrsignalen är lägre än 5 % av arbetsområdet. Det betyder att manöverdonet inte reagerar på en styrsignal inom detta område.
4. Ta bort topplocket (lyft rakt upp försiktigt) (om det är handratt eller insexnyckelgrepp, gör det försiktigt)!
5. Kontrollera leddioderna.
 - Om ingen LED-lampa lyser, kontrollera matning, 24V DC/48V DC
 - Om röd LED-lampa lyser, bryt strömmen och vänta några sekunder innan du återställer strömmen (24V DC).
 - Om den gröna lysdioden blinkar, kontrollera om du har styrsignal till ställdon eller utför en kalibrering. Om det fortfarande inte finns någon reaktion på styrsignalen, kan ventilen vara blockerad eller fastnat. Om ventilen är blockerad, går positionssignalen (retur) till 2 mA, om detta larm är vald i programmet!
6. Om den gröna lysdioden är aktiverad och åtgärder gjorda enligt ovan, men fortfarande inget händer, anslut datorn till USB-kontakten. Starta OVP-programvaran och gör följande:
 - Kontrollera att OVP-programvaran är i kontakt med manöverdonet (röd blinkande varning).
 - Öppna menyn INSTÄLLNINGAR och kontrollera parametervärdena
 - Kalibrera genom att aktivera kalibreringsknappen
7. Om det händer fortfarande ingenting. →ställdonet kan vara i en kalibreringsrutin som har avbrutits. Utför en kalibrering för att bryta den pågående strömkalibreringen. Utför sedan en ny manuell strömkalibrering. OBS! Du behöver ett mekaniskt stopp för att kunna kalibrera.
8. Om du har bytt ut ett nytt styrkort, kontrollera alla kablar och var noga med att bygeln finns och om den är korrekt installerad. (om du använder 0-10V-styrning måste den bygeln tas bort). Se kopplingschema eller kontakta ditt ställdons leverantör eller Oden Control AB.
9. Om du får felmeddelanden (siffror) i högra hörnet (i rött) i OVP-fönstret. Högerklicka med musen STATUS- fältet, så kan du se larmsiffror koderna skrivna.
10. 2 gröna lysdioder som lyser på styrkortet, betyder att allt är OK

Blockerad ventil.

Om retursignalen är 2 mA (man kan välja i programmet, att återföringen visar aktuell återföring om man inte vill ha 2 mA larmet) bort och manöverdonet inte reagerar på en styrsignal är ventilen troligen blockerad. Några vanliga orsaker till blockering

Det nödvändiga vridmomentet/kraften för ventilen är inte tillräcklig. Kontrollera inställningen i OVP. OBS! För en viss hastighet, använd maximalt vridmoment/kraft som är acceptabelt enligt ventilens specifikation. Detta ger marginalen för att hantera ökade krav på vridmoment/linjärkraft i framtiden. Se punkt 3 nedan.

Arbetsområdet är inställt på ett högre värde än det faktiska möjliga arbetsområdet. Kontrollera inställningen i OVP programmet.

Spindelpackningarna är för hård dragna eller spindelstyrningarna har beläggning som gör att ventilen går trögt.

För att få reda på om ventilen är blockerad, är en metod att ge manöverdonet en styrsignal på 10 mA. Därefter minskar styrsignalen till 7 mA och ökar därefter till 13 mA. Om manöverdonet vibrerar i några sekunder och sedan stannar, indikerar detta en blockerad ventil.

En annan metod är att bryta strömmen och manövrera manuellt ventilen för att ta reda på om det går smidigt inom arbetsområdet. Om inte, måste ställdonet tas bort och det nödvändiga vridmomentet för att flytta ventilen ska mätas och jämföras med inställningen i OVP.

Kalibrerings problem

Om ventilen inte stängs ordentligt efter en strömkalibrering kan orsaken vara att kalibreringsmomentet inte är tillräckligt högt. Som standard är kalibreringsmomentet/kraften cirka 80 % av styrmomentet/kraftvärdet i OVP. Om möjligt öka styr-/kraftinställningen i OVP. Om det inte är möjligt, vänligen kontakta din Oden-representant.

OVP-V problem

OVP-V program har ingen kontakt med ställdonet:

1. Kontrollera att USB/USB MINI kabeln är ansluten mellan ställdonet och datorn. I OVP 17 och äldre versionerna måste man välja USBporten i OVP programmet som används. I OVP-V 23A detekteras porten automatisk
2. Kontrollera att 24V DC (eller 48V DC) spänningsmatningen är på till ställdonet. Om inte kontrollera larmen i OVP-V programmet och säkringarna. Se bild på sidan 18.

Notera! Så fort du har klickat PAUSE knappen i OVP-V programmet, fungerar inte yttre styrning. Klicka på RUN knappen, för att komma till PAUSE läget. Nu fungerar extern styrsignal till donet.

NOTERA! Vid anslutning av dator med manöverdon, sätt in först mini USB till ställdonet, sedan andra ändan av USB kabeln till din dator!

Oden ytviktsregleringar.

ODEN STÄLLDON HAR INGEN REN PULSSTYRNING. VÅR DIGITALA STYRNING FUNGERAR SOM 3-PUNKTS STYRNING. MÅNGA KUNDER ANVÄNDER VÅRA V-SERIE-MANÖVERDON FÖR YTVIKTSREGLERING FRAMGÅNGSRIKT. VÅRA STÄLLDON HAR 5000 STEG VID 90 GRADER. HASTIGHETEN KAN JUSTERAS FRÅN 0, 10 TILL 15° / SEK. DEN DIGITALA INGÅNGEN (INC, DEC) ÄR INTE PULSAD, MEN MOTORN KÖRS SÅ LÄNGE DE AKTIVERAS. DEN LÄSES VARJE MILLISEKUND, DET FINNS EN FILTERFUNKTION SOM TAR BORT BRUS OCH DET BETYDER ATT SIGNALEN MÅSTE VARA STABIL VID ~ 35 MS SOM SKA DETEKTERAS. OM FRÅGOR, TVEKA INTE ATT KONTAKTA ODEN CONTROL AB FÖR MER INFORMATION OCH REFERENSER.

TIPS

- Om du har något problem med styrningen, gå till kapitlet Problemlösning. Om du fortfarande har problem kontakta Oden Control AB.
- Kontrollera alltid att du använder den senaste versionen när du använder OVP. som enkelt kan laddas ner från vår hemsida: www.odencontrol.se
- När det gäller ditt val av kabel, kontrollera att spänningen vid manöverdonet ligger inom 24V DC +/- 15 % när manöverdonet är i gång. För låg spänning minskar utgångsmomentet på manöverdonet och kan påverka den elektroniska funktionen.
- Det finns alternativ för andra typer av spindeladapttrar. Koniska spännhylsor är alternativ till den traditionella metoden. Dessa koniska adapttrar gör installationerna snabbare och enklare. Fråga efter mer specifik information.
- Om du vill styra ställdonet lokalt, nära ställdonet, fråga om mer specifik information Oden Remote box.
- Det finns alternativ om olika typer av vrid moduler och linjära enheter som inte nämns i den här handboken. Fråga efter mer specifik information.
- Ställdonen kan anpassas till de flesta ventiltyper på marknaden. Fråga även om våra hävarmsenheter för styrning av till exempel olika typer av spjäll.
- Om kraftbehoven är större än vad våra ställdon klarar av, då har vi flera olika externa växlar att välja på beroende hastighet och behövt kraft.
- Besök vår hemsida: www.odencontrol.se för mer information. De senaste versionerna av manualer och ritningar kan hämtas från denna webbplats.

Säkringar på plintkortet.

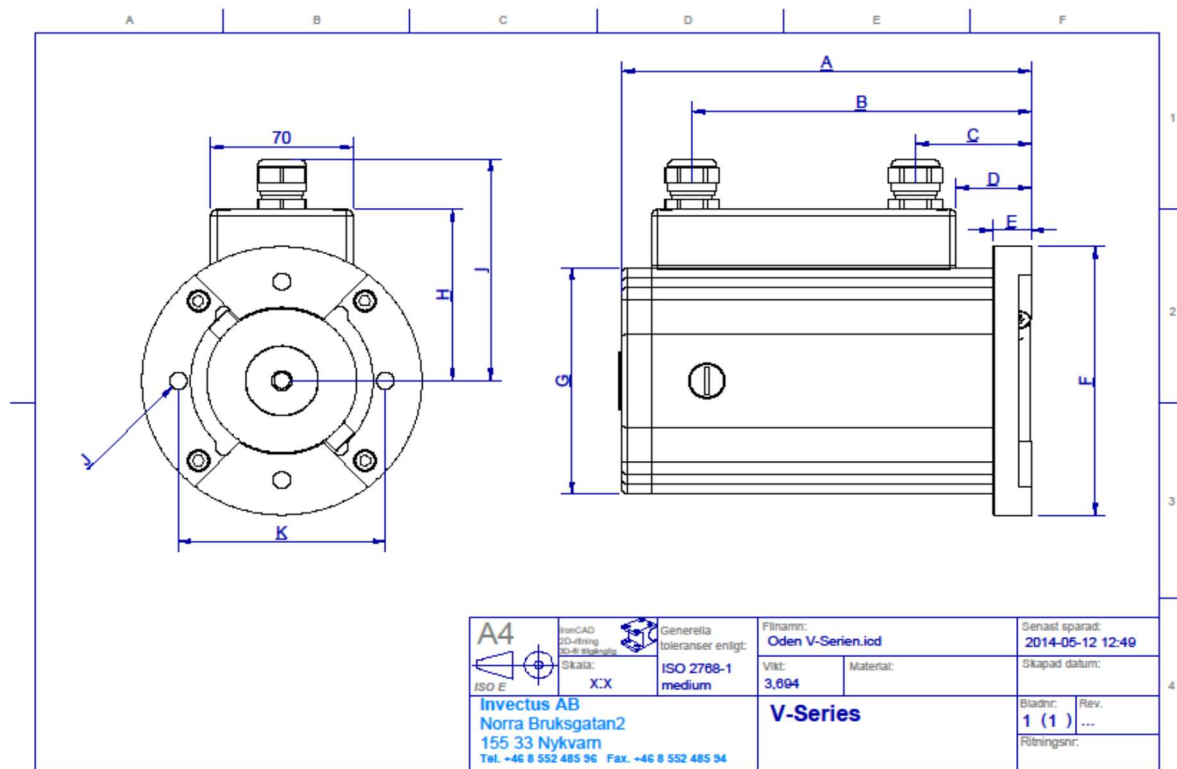


Ställdons typer:

Don Steg	Mått								
	A	B	C	D	E	F	G	H	I
V30	185	150	40	20	20	Ø138	116	93	119
V65	202	167	57	37	19	Ø138	116	93	119
V180	273	238	128	108	28	Ø138	116	93	119
V250	307	272	162	142	28	Ø175	152	111	137
V400	331	296	186	166	50	Ø175	152	111	137
Servo									
V30Q	251	216	106	86	20	Ø138	116	93	119
V65Q	268	233	123	103	19	Ø138	116	93	119
V120Q	296	261	151	131	28	Ø175	152	111	137

Don Steg	Anslutning		Vikt: (kg)
	J	K	
V30	M6 (2x), M8 (4x), M10 (4x)	50 (iso F5), 70 (iso F7), 102 (iso F10)	4,4
V65	M10 (4x)	102 (iso F10)	5,1
V180	M10 (4x)	102 (iso F10)	7,7
V250	M10 (4x), M12 (4x)	102 (iso F10), 125 (iso F12)	13,3
V400	M12 (2x), M16 (2x)	125 (iso F12), 140 (iso F14)	16,9
Servo			
V30Q	M6 (2x), M8 (4x), M10 (4x)	50 (iso F5), 70 (iso F7), 102 (iso F10)	5,8
V65Q	M10 (4x)	102 (iso F10)	6,5
V120Q	M10 (4x), M12 (4x)	102 (iso F10), 125 (iso F12)	11

Oden Control har adapterflänsar för övergångar mellan olika ISO F mått, om frågor, ta kontakt med Oden Control AB.



A4 ISO E	Inventus AB Norra Bruksgatan2 155 33 Nykvarn Tel. +46 8 552 485 96 Fax. +46 8 552 485 94	Generella toleranser enligt: ISO 2768-1 medium	Skala: X:X	Filnamn: Oden V-Serien.icd	Senast sparad: 2014-05-12 12:49
			Vikt: 3,094	Materiäl:	Skapad datum:
V-Series				Bladnr: 1 (1) ...	Rev.:
				Ritningsnr.:	

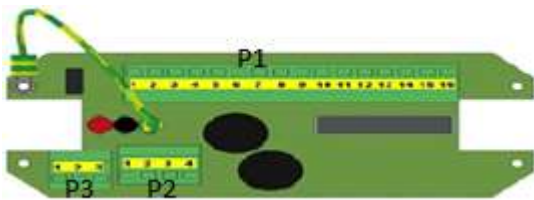
Detta dokument och dess innehåll tillhör FÖRETAGET AB. Innehållet får ej kopieras, reproduceras, överföras eller släpas till tredje part, eller användas för syften som ej omfattas av produktens villkor.

Kopplingskortet

Manuel kalibrering		Binära styrsignaler			Styr signal	Återförings signal	Justerbara gränsläggessignaler			System larmen				
Extra		ON-OFF 3-PUNKT			SET POINT	POSITION	Optokopplare			Larmen				
1	Manuel kalibrering. Extern gränsläge 1	4	5	6	7	8	9	10	11	12	13	14	15	16
	Normalt inte i bruk. Extern strömförsörjning till styrkortet	L/+ 24VDC. ÖPPNA	L/+ 24VDC. STÄNGA	N/- (också manuell kalibrering)	+4...20 mA (0...10V eller 2...10V) Obs 1	-4...20 mA (0...10V eller 2...10V) Obs 1	+4...20 mA	-4...20 mA	L/+ 24VDC. STÄNGA	L/+ 24VDC. ÖPPNA	N/-	L/+ 24VDC. Signal status ok	L/+ 24VDC. Manuel/autokalibrerings mode	N/-
	↓	↓	↓	↓	↓	↓	↑	↑	↓	↓	↓	↑	↑	↓

P1

Obs 1: När man vill använda styrsignal 0...10V eller 2...10V, ta bort "jumper" från styrkortet!

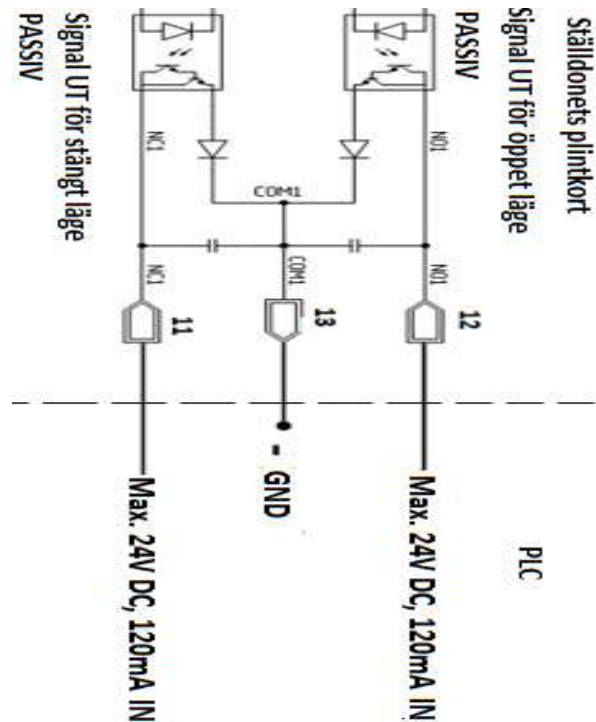


Inkoppling för optokopplare

1	2	3	1	2	3	4
↑	↑	↑	↑	↑	↑	↑
L/+ 24VDC or 48VDC	N/-	PE	VP (24 V CD)	Gemensam (0 V +)	B (-)	A (+)
Elanslutning			MODBUS RS 485			

P3

P2



Inkoppling av opto-kopplare.11, 12 och 13 på plintkortet.

13. Förklaringar för in och utgångar på anslutningskortet:

Strömförsörjning till manöverdon:

1. L/+ 24V DC or 48V DC NOTE: Max 52 V (se även Output/input begränsningar, broschyr!)
2. N/-
3. PE

Plintkort: Stift 1 till 16:

1. V-LO (normalt inte i användning). Extern strömförsörjning till styrkort)
 2. Gränsläge 1. Signal IN från extern gränslägesbrytare (öppen eller stängd) Även manuell kalibrering! *
'max24V
 3. Gränsläge 2. Signal IN från extern gränslägesbrytare (öppen eller stängd) Även manuell kalibrering! *
'Max24V
 4. INC (öppnar) signal IN DIGITAL och 3-punkts styrning 24V DC
 5. DEC (stänger) signal IN Digital and 3-punkts styrning 24V DC
 6. GND (också för manuell kalibrering användning)
 7. Styrsignal IN +4-20mA (för 0-10V eller 2-10V) styrning, "jumper" måste tas bort från styrkortet)
 8. Styrsignal IN -4-20mA (för 0-10V eller 2-10V) styrning, "jumper" måste tas bort från styrkortet)
 9. Analog återföringssignal OUT +4-20mA (ställdonet genererar) Max loopresistans 700 Ω (TBC) AKTIV!
 10. Analog återföringssignal OUT -4-20mA (ställdonet genererar) Max loopresistans is 700 Ω (TBC) AKTIV!
 11. Signal UT för STÄNGT position NOTERA: PASSIV NPN (Max ladd. 120mA/24V) * Optokopplare !
 12. Signal UT för ÖPPEN position NOTERA: PASSIV NPN (Max ladd. 120mA/24V) * Optokopplare!
 13. COM 1 Retur signal för STÄNGT och ÖPPEN position (stiften 11 och 12)
 14. Larm status. Blir ansluten med COM 2 om allt är OK
 15. Off. Line. Blir ansluten med COM2 Om i MANUEL STYRNING eller kalibrerings. mode.
16. COM 2 Vid sluten kontakt kan strömmen strömma in i terminalerna 14 och 15 och ut genom COM2

ON/OFF kontrollanslutningar: 4 och 5. Ställdonet kommer att förinställas för ONOFF styrning i fabriken.

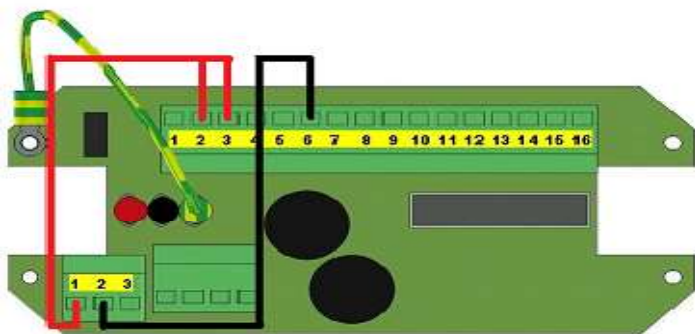
Om manöverdonet är köpt som Onoff-manöverdon läses det till Onoff-läge och kan bara bytas till reglerdon från fabrik. Du får analoga positionssignalen från stift 9 och 10

MODBUS: fråga om mer information från ställdonsleverantören eller Oden Control AB

NOTERA: Max ladd. for digitala utgångar är 120 mA! (NPN transistor)

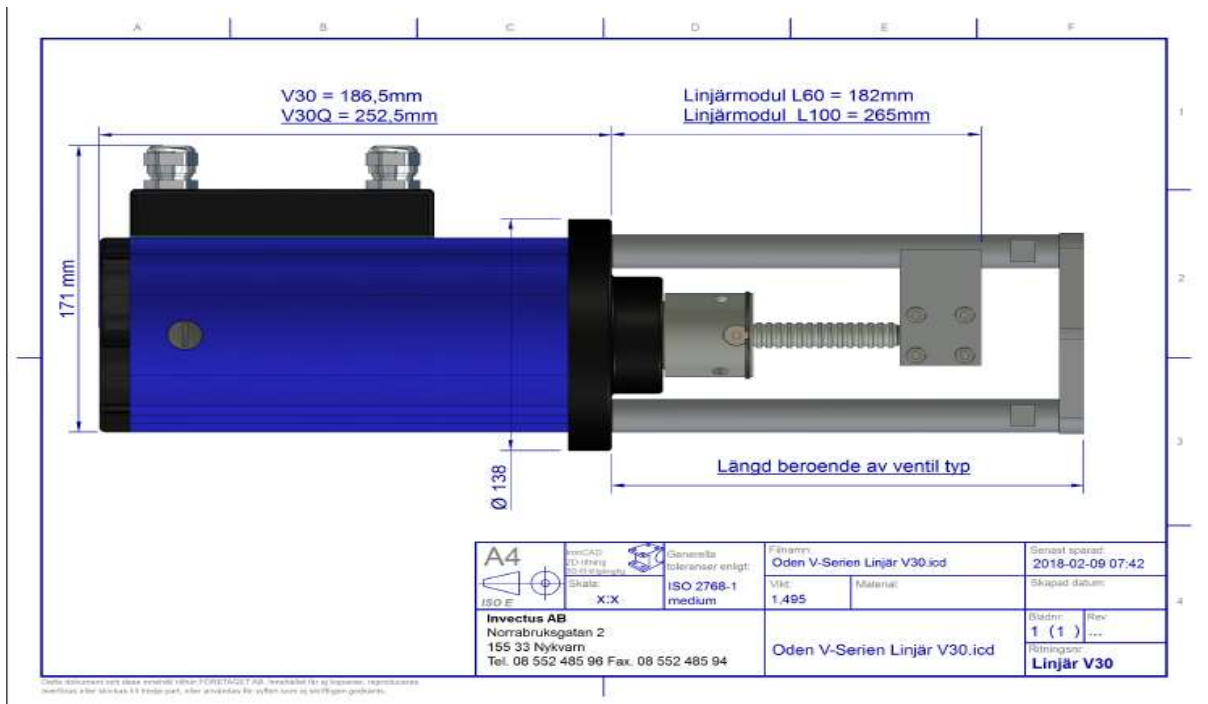
Manuel kalibrering utan dator: *1 NOTERA: MAX 24 V DC ENDAST!

Ställdonet kan kalibreras för att korrigera 0 (nollpunkt) och även för öppen positionspunkt (om den är vald i OVP-inställningar). Gör följande anslutningar för att kalibrera: Anslut ledningen från Pin 2, 0V (GND) till Pin 6 (GND i plinten (i plint 1 till 16!) Anslut sedan ledningen från stift 2 och 3 (på plint med stift från 1 till 16) till Pin 1 (24V DC strömförsörjning på plint för inkommande nätaggregat) * Se diagram här! Ledningar från stift 2 och 3 ska vridas i ledarens lediga ände. Sätt den lediga änden av den här ledningen på skruvhuvud för Pin 1 (24 V DC IN-nätaggregat) Håll kontakten ca 3 sek. Ta bort anslutna kablar. Ställdonet gör nu kalibrering och återgår till normalt driftläge.

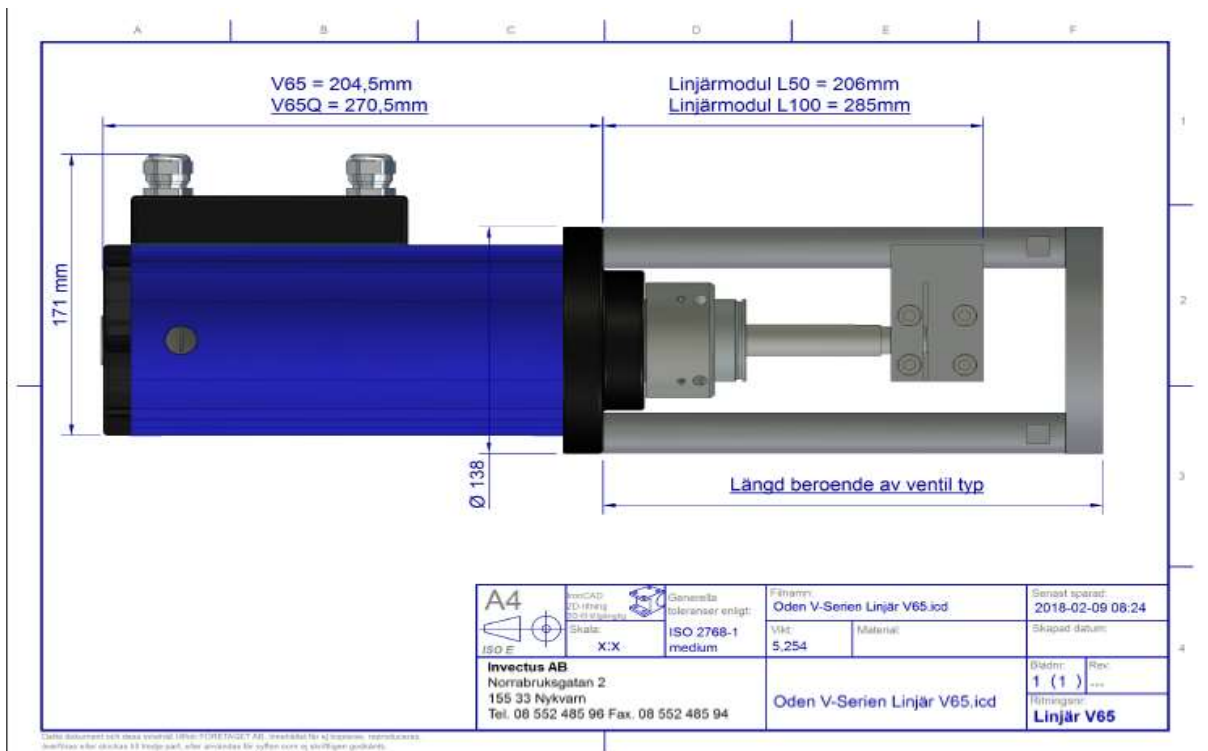


14. Linjära ställdon och måtten

V30QL



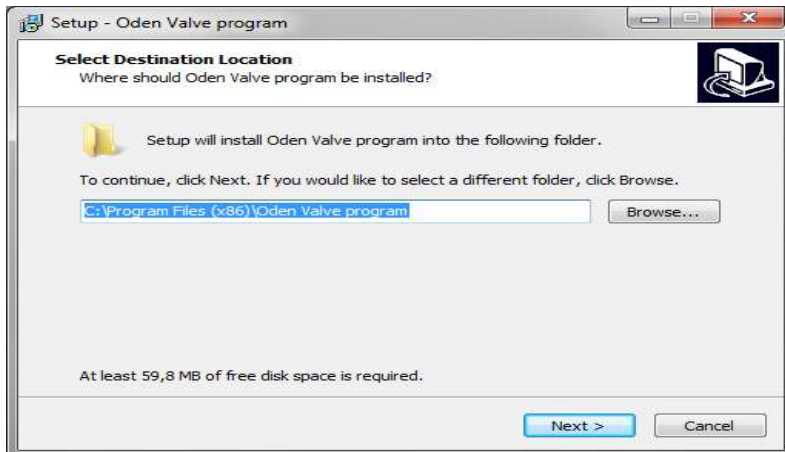
V65QL



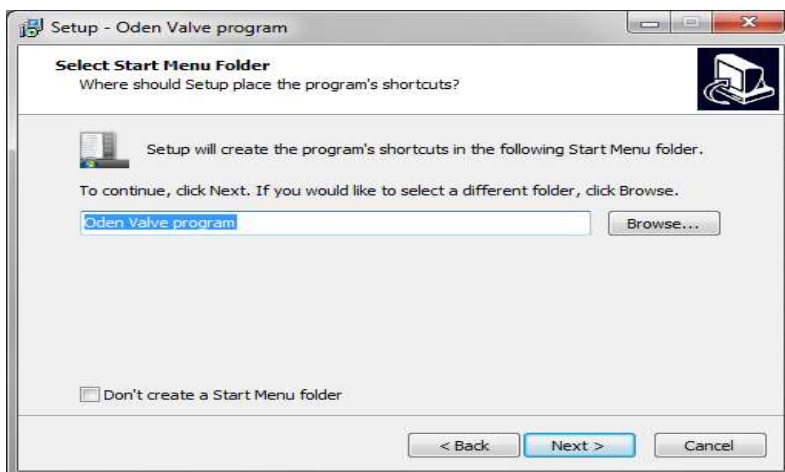
V30Q/V65Q (Q=snabb, max 400mm/min) ställdon med servomotor V30QL/V65QL (L= med linjärenhet)

V30(normal stegmotor) ställdonet kan också levereras med linjärenhet, max hastighet kan bli

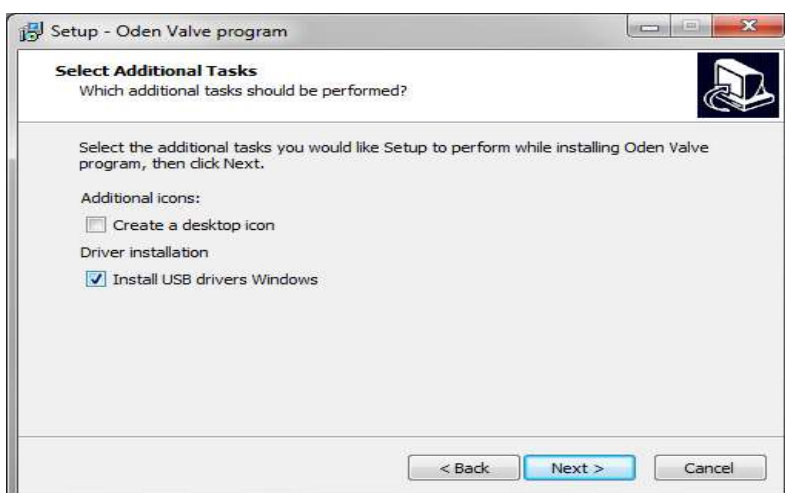
Installationshjälp för OVP-V.23A-programmet. Kompatibel med Windows 7 och nyare Windows-versioner.
Lösenord att installera programmet är **oden2016**



Om du har en annan Oden OVP-programversion i din dator, välj en annan mapp. Om inte, tryck på NEXT.

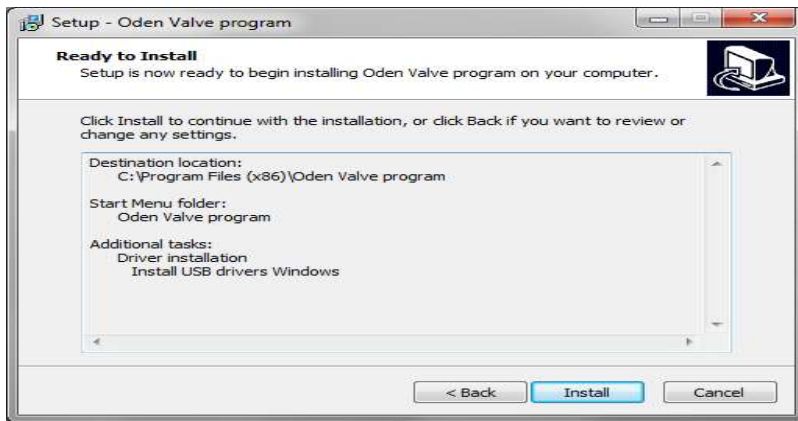


Tryck: NEXT

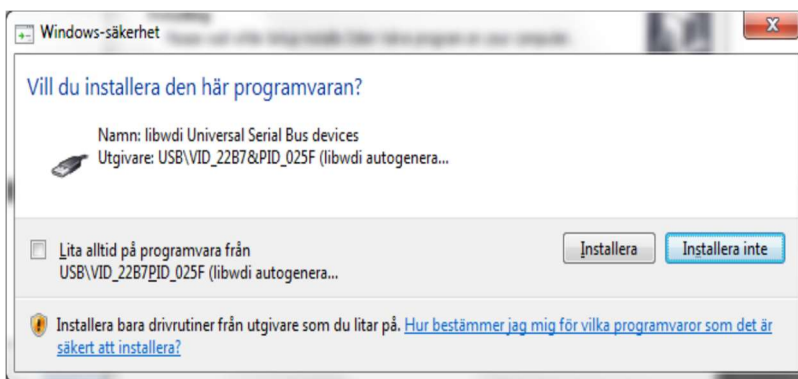


Välj: Installera Windows USB-drivrutiner, om du inte har äldre versioner av OVP-programmet i din dator.
Och här kan du välja om du vill skapa en skrivbordsikon! Tryck sedan på NEXT!

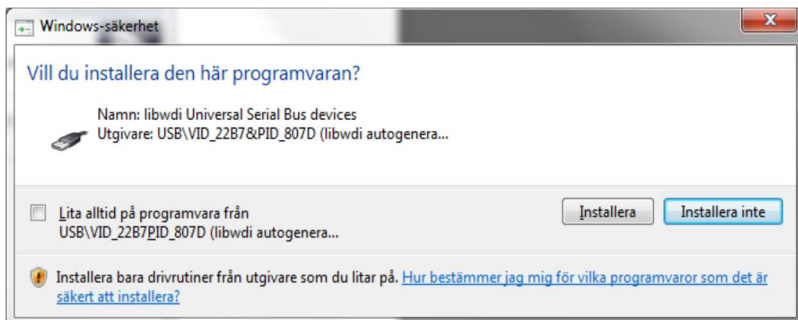
Gå till nästa sida!



Tryck: INSTALL



Välj: INSTALL (utför installationen av ”seriellt bus driver”)



Välj: INSTALL (utför installationen av ”seriellt bus driver”)

Öppna OVP-V.23A-programmet -

Anslut ditt manöverdon till datorn med USB/USB MINI kabel.

Tryck nu: ANSLUT, för att ansluta till manöverdon. OM det står PAUSE i inställningar meny. Tryck

På PAUSE knappen så RUN knapp kommer fram. Nu kan du göra ändringar och kalibrera.

När du är färdig, tryck RUN för att komma till driftläge. Tryck på APPLY och sedan SPARA för att spara inställningar.

Inga GULA APPLY och SAVE knappar får vara kvar i fönstren när du lämnar programmet.

Notera!

Obs! Du kan inte ansluta till ett manöverdon som är programmerat med äldre versioner (OVP-14 eller OVP-17), med detta program.

Du måste installera en ny firmware med OVP-14 eller OVP-17-programmet. Då kan du använda det här programmet.

Fråga din Ställdon återförsäljare eller Oden Control-support för hjälp med att få en ny firmware och installationshjälp!

DECLARATION OF CONFORMITY

Herewith declares that the product(s):

Oden Control AB: V30, V65, V180, V250, V400, V30Q, V65Q, V30QL, and V65QL, electric actuators

are CE-marked 2023 under full technical responsibility of:

Oden Control AB
Norra Bruksgatan 2
155 33 Nykvarn
Sweden

and in conformity with the provisions of the following EU directive(s):

- Electromagnetic Compatibility (EMC) Directive: 2014/30/EU
- Restriction of the use of certain hazardous substances in electrical and electronic equipment (RoHS) 2011/65/EU

and conforming to the EMC standard(s)

- EN 61000-6-2:2005 + AC:2005 Electromagnetic compatibility (EMC)-Part 6-2: Generic standards-immunity for industrial environments IEC 61000-6-2:2005
- EN 61000-6-3_2007 + EN 61000-6-3:2007/A1:2011 + AC:2012 Electromagnetic compatibility (EMC) – Part 6-3: Generic standards – Emission standard for residential, commercial, and light-industrial environments IEC 61000-6-3-2006

and RoHS standard:

- EN 50581:2012 Technical documentation for the assessment of electrical and electronic products with respect to the restriction of hazardous substances

Is hereby declared under our sole responsibility:

Nykvarn, Sweden 2023-02-01
Place and date of authorization


Matti Fortilla
Managing Director
Oden Control AB

Smörjmedelsanvisningar för Oden V-Serie ställdon.

Till de elektriska ställdonens service bör de rekommenderade fettprodukterna användas för bästa funktionen.

För Oden ställdon, rekommenderas **KLÜBER, ISOFLEX TOPAS NB 52**.

KLÜBER, ISOFLEX TOPAS NB 52 är fett med ett brett servicetemperaturområde för slät och vals kullager. Den består av syntetisk kolväteolja och barium komposittvål. Det är motståndskraftigt mot vatten, omgivande media, oxidation åldrande och det skyddar pålitligt mot korrosion. **Isoflex Topas NB 52** fett är konstruerad för långsiktig smörjning av rullager och glidlager. **Isoflex Topas NB 52** har en bred service temperaturområde, motstår vatten, förorening, oxidation och korrosion

Temperaturområde: -50 / +150 °C Droppunkt: 240 °C

Vid service eller smörjning av Oden linjärenheter, bör **OILKEY, GT-500XT** användas.

Beskrivning

OILKEY GT-500XT (Röd) är ett litiumkomplexfett baserat på mineralolja, innehållande EP och anti-korrosionshämmare

och korrosionsbeständiga tillsatser. Fettet har mycket god mekanisk stabilitet, extremt god vidhäftning och bra korrosionshämmande egenskaper.

OilKey GT-500 XT är konstruerad för smörjning av glid- och rullager. Fettet är konstruerat för att motstå höga temperaturer. **OilKey GT-500 XT** används för smörjning av hjullager, korta muttrar, chassi på både lätta och tunga fordon. Lämplig för smörjning av maskiner inom bygg, skogsbruk, jordbruk. Extremt lämplig för marin utrustning samt industriella applikationer där vattenbeständighet och korrosionshämmande egenskaper krävs.

Temperaturområde: -25 / + 180 °C Droppunkt: 260 °C

Säkerhetsdatablad kan laddas ner från [www.odencontrol.com / download /](http://www.odencontrol.com/download/)

Välj: **KLÜBER, ISOFLEX TOPAS NB 52** eller **OILKEY, JET-GREASE GT-500XT**

Garanti.

Oden V-serie ställdonen har IP67 klassning. Därför är det viktigt att tätningarnas tillstånd kontrolleras och byts ut vid behov vid underhåll av ställdonet. Alla skruvar måste dras åt ordentligt. Ställdonet innehåller känslig elektronik, som kan skadas om vatten eller andra vätskor kommer in i ställdonet.

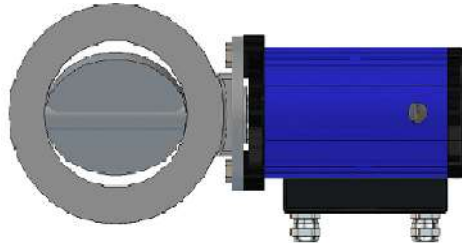
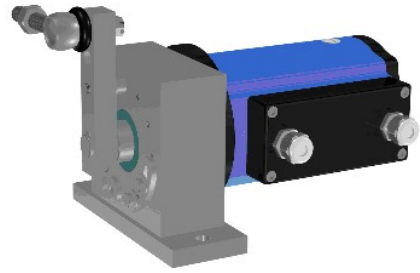
Kabelförskruvningar för kopplingsdosa har IP68 klassning. För att garantivillkoren ska gälla, måste kunden, återförsäljaren och elektrikern som ska montera kablarna till ställdonet, följa reglerna för att säkerställa att inkapslingen är säker och uppfyller minst IP67 kraven.

Om kablar som används är tunnare än gummitätningarna på kabelförskruvningarna tillåter, måste gummitätningarna bytas ut mot lämpliga. Kabelförskruvningar eller kabelförskruvningen ersätts med en sådan kabel som säkerställer täthet för den valda kabeln. Kontakta din ställdonsleverantör eller kontakta Oden Control AB. Original kabelförskruvningarna användas för kabeldiameter **7-13mm** (övre kabelförskruvning, närmast donets topp) och **5-10mm** (nedre kabelförskruvningen) närmast donets underdel.

Om kunden ändrar kabelgenomföringar till en modell, som inte garanterar minst IP67-inkapsling eller försöker täta till exempel kabelgenomföringen med olika typer av tätningsmassor för denna typ av kabelgenomföring, gäller inte garantin. Om originaldelar byts ut till icke original, man måste prata om garantivillkoren med leverantören eller Oden Control AB

Om bara den ena eller den andra kabelförskruvningen används, måste den oanvända kabelöppningen tätas med den medföljande gummiproppen och dras åt ordentligt.

Kabelförskruvningar kan också levereras med den modell och storlek som krävs av kunden, förutsatt att åtminstone IP67 inkapsling klass upprätthålls och att kabelförskruvningen också uppfyller kraven i form av värmebeständighet. I vissa fall kan en sådan åtgärd höja priset för ställdonet. Prata med din ställdonsleverantör eller kontakta Oden Control AB för support. Ställdonet får inte öppnas om det finns risk för att vatten kommer in i ställdonet. På sidan av ställdonet finns hål för USB-kabel för programmering. Hålet är tätad med ett blindplugg av metall med o-ring. Denna blindplugg har IP68 klassning. Blindplugg måste dras åt ordentligt efter användning.



ODEN CONTROL AB

Norra Bruksgatan 2

15533 Nykvarn

Sweden

Telefon: +46 8 7 677 657

E-mail: harri.porttila@odencontrol.se

Mob: + 46 703 177 384

Web: www.odencontrol.com